



PRAMAC S.p.A.
Headquarters
Località Il Piano, 53031 Casole d'Elsa (SI) - Italy
info@pramac.com
WWW.PRAMAC.COM

VANZI Industria Grafica - 10/2008 - 400 - REV. 05



MANUALE DI USO E MANUTENZIONE
MANUEL D'UTILISATION ET D'ENTRETIEN
USE AND MAINTENANCE MANUAL
ANLEITUNG FÜR GEBRAUCH UND WARTUNG
MANUAL DE USO Y MANTENIMIENTO
INSTRUÇÕES DE UTILIZAÇÃO E DE MANUTENÇÃO
ADVIEZEN VOOR GEBRUIK EN ONDERHOUD
BRUGERVEJLEDNING OG VEDLIGEHOLDELSERVEJLEDNING
BRUK-OG VEDLIKEHOLDSANVISNING
BRUKSANVISNING OCH SKÖTSEL
ΟΗΓΕΣ ΧΡΗΣΗΣ ΚΑΙ ΣΥΝΤΗΡΗΣΗΣ
KÄYTTÖ- JA HUOLTO-OHJE

Gruppi Elettrogeni "P"
Motosaldatrici "WP"
PRO-TECH

INDEX

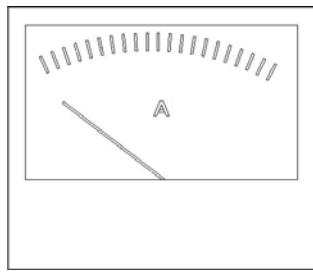
Componenti
Tabella Componenti
Lista Targhette

| | |
|-----------------|----|
| I | 1 |
| F | 7 |
| GB | 13 |
| D | 19 |
| E | 25 |
| P | 31 |
| NL | 37 |
| DK | 43 |
| N | 49 |
| S | 55 |
| G | 61 |
| SF | 67 |

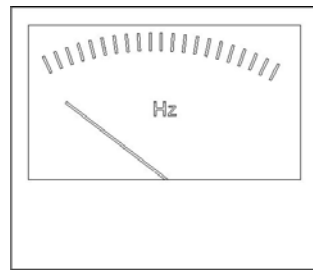
- COMPONENTI (3.1)
- COMPOSANTS (3.1)
- COMPONENTS (3.1)
- BAUTEILE (3.1)

- COMPONENTES (3.1)
- COMPONENTES (3.1)
- COMPONENTEN (3.1)
- KOMPONENTER (3.1)

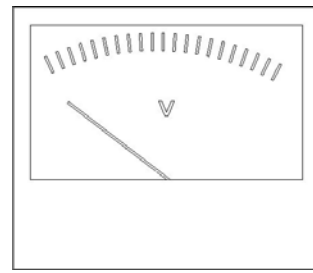
- KOMPONENTER (3.1)
- KOMPONENTER (3.1)
- ΣΤΟΙΧΕΙΑ (3.1)
- KOMPONENTIT (3.1)



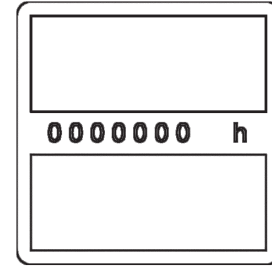
1



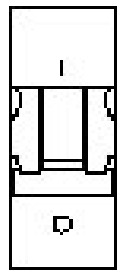
2



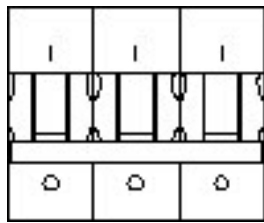
3



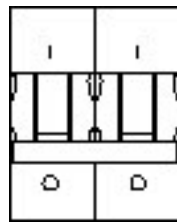
4



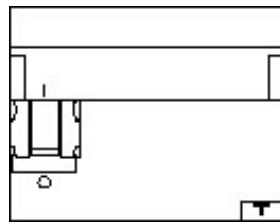
5



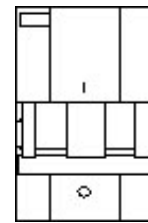
6



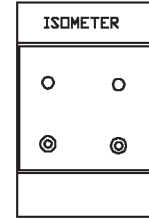
7



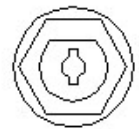
8



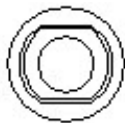
9



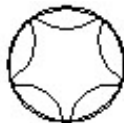
10



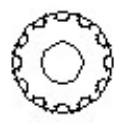
11



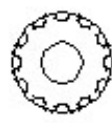
12



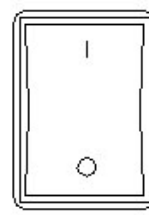
13



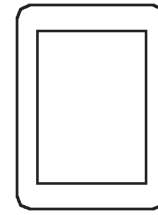
14



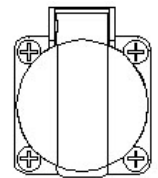
15



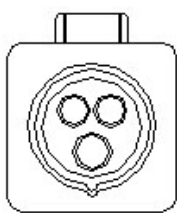
16



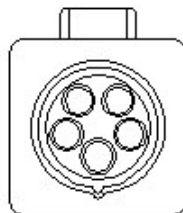
17



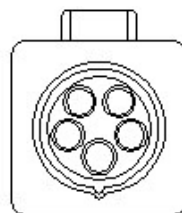
18



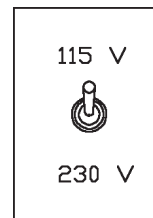
19



20



21



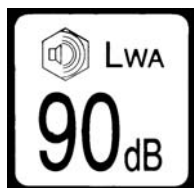
22



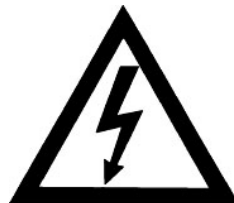
23



24



25



26



27



| Generating set ISO 8528 - Performance Class G1 | | | |
|------------------------------------------------|-------------|-------------------|------------|
| Model | S8000THEPI | | |
| Code | PD652THB000 | | |
| Manufacturing Year | 2005 | Serial # | PWR0002760 |
| COP Power (kW) | 5.6 | Power Factor | 0.8 |
| Rated Frequency (Hz) | 50 | Rated Voltage (V) | 400 |
| Rated current (A) | 10.1 | Weight (Kg) | 96 |

28

ATTENZIONE !
PRIMA DI METTERE IN MOTO RIEMPIRE DI OLIO IL MOTORE. VEDERE SUL LIBRETTO ISTRUZIONI.

ATTENTION !
BEFORE STARTING FILL THE MOTOR WITH OIL. SEE THE INSTRUCTION MANUAL.

ATENÇÃO !
ANTES DE LIGAR ENCHER DE OLEO O MOTOR. CONSULTAR O LIVRO DE INSTRUÇÕES.

VARNING !
FÖR START FÄLLA MOTORN MED OLJA FÖRE START. SE INSTRUKTIONSBOK.

29

ACHTUNG !
DEN MOTOR MIT ÖL FÜLLEN. BEVOR MAN IHN ANLÄSST. SIEHE BEDIENUNGSANLEITUNG.

ATTENTION !
AVANT DE METTRE EN MARCHÉ REMPLIR D'HUILE LE MOTEUR. VOIR LIVRET D'INSTRUCTIONS.

ΠΡΟΣΟΧΗ !
ΠΡΙΝ ΝΑ ΜΠΕΙ ΣΕ ΚΙΝΗΣΗ Ο ΚΙΝΗΤΗΡΑΣ, ΝΑ ΓΕΜΙΣΕΙ ΜΕ ΑΛΔΙ. ΚΟΙΤΑΣΤΕ ΤΟ ΕΝΧΕΙΡΙΔΙΟ ΟΔΗΓΙΩΝ.



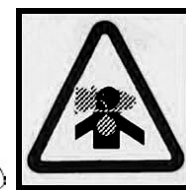
30



31



32



33



34

LISTA TARGHETTE:

23 VIETATO FUMARE E USARE FIAMME LIBERE: durante le procedure di rifornimento e di manutenzione è vietato fumare e usare fiamme libere, causerebbero danni alla macchina e alle persone.

24 PASSED: indica che la macchina ha passato tutti i test a fine linea di produzione.

25 LIVELLO RUMORE: indica il livello di rumore garantito (secondo quanto prescritto dalla direttiva 2000/14/ce).

26 ATTENZIONE PERICOLO DI FOLGORAZIONI: non effettuare manutenzione nelle zone in prossimità di cavi elettrici senza aver prima spento la macchina, si potrebbero avere conseguenze mortali.

27 CONTATTO DI MESSA A TERRA: in prossimità di questo simbolo vi è posizionato il morsetto pe per il collegamento equipotenziale delle masse e/o la messa a terra (mediante apposito dispersore) del gruppo.

28 TARGA MATRICOLA: indica il nome commerciale, la matricola, l'anno di produzione e le caratteristiche principali della macchina.

29 ATTENZIONE MACCHINA SENZA OLIO: indica che la macchina uscita dalla fabbrica è senza olio quindi prima di poterla utilizzare è necessario riempire il serbatoio attenendosi alle istruzioni riportate sul libretto del motore.

30 ATTENZIONE PARTI CALDE: indica che in prossimità di questa vi sono parti che possono avere temperature elevate.

31 USARE SOLO BENZINA: utilizzare, come carburante, unicamente benzina senza piombo. altri tipi di carburanti causerebbero danni irreparabili al motore.

32 USARE SOLO DIESEL: utilizzare, come carburante, unicamente gasolio. altri tipi di carburanti causerebbero danni irreparabili al motore.

33 ATTENZIONE GAS DI SCARICO: Il gas di scarico è dannoso. Non utilizzare il generatore in un ambiente non ventilato.

34 ATTENZIONE: Arrestare il motore prima del rifornimento di carburante.

LISTE PLAQUETTES:

23 INTERDIT DE FUMER ET D'UTILISER DES FLAMMES NUES: Pendant les procédures de ravitaillement et d'entretien, il est interdit de fumer et d'utiliser des flammes nues, qui pourraient provoquer des dommages à la machine et aux personnes.

24 PASSED: Indique que la machine a passé tous les essais en fin de chaîne de production.

25 NIVEAU DE BRUIT: Indique le niveau de bruit garanti (selon les prescriptions de la Directive 2000/14/CE).

26 ATTENTION DANGER D'ELECTROCUTION: Ne pas effectuer l'entretien à proximité de câbles électriques sans avoir auparavant éteint la machine; il peut y avoir danger de mort.

27 CONTACT DE BRANCHEMENT À LA TERRE: À côté de ce symbole, se trouve la borne PE pour le branchement équipotentiel des masses et/ou la mise à la terre (avec le déperditeur spécial) du groupe.

28 PLAQUE IMMATRICULATION: Indique le nom commercial, le numéro de série, l'année de production et les principales caractéristiques de la machine.

29 ATTENTION MACHINE SANS HUILE: Indique que la machine, à la sortie de l'usine, est sans huile; avant de pouvoir l'utiliser, il faut donc remplir le réservoir en suivant les instructions indiquées sur le livret du moteur.

30 ATTENTION PIÈCES CHAUDES: Indique qu'à proximité se trouvent des pièces pouvant atteindre une température élevée.

31 UTILISER UNIQUEMENT DE L'ESSENCE: Comme carburant, utiliser uniquement de l'Essence sans plomb. D'autres types de carburants provoqueraient des dégâts irréparables au moteur.

32 UTILISER UNIQUEMENT DU GASOLE: Comme carburant, utiliser uniquement du gazole. D'autres types de carburants provoqueraient des dégâts irréparables au moteur.

33 ATTENTION: Le gaz d'échappement est toxique. Ne pas opérer la machine dans une sale non aérée.

34 ATTENTION: Arrêter le moteur avant d'effectuer le réapprovisionnement en carburant.

DATA PLATE LIST:

23 NO SMOKING OR OPEN FLAMES: During refuelling and maintenance operations smoking and the use of open flames is forbidden, as it may cause damages and injuries.

24 PASSED: Indicates that the machine has passed all end of production line tests.

25 NOISE LEVEL: Indicates the guaranteed noise level (as prescribed by Directive 2000/14/CE).

26 WARNING! danger of electrocution Do not carry out maintenance in areas near electrical cables without first turning the machine off, it may lead to death.

27 GROUNDING CONTACT: The PE clamp for the equipotential connection of the masses and/or grounding (by special ground plate) of the unit is located near this symbol.

28 NUMBER PLATE: Indicates the market name, number, and year of manufacture and main specifications of the machine.

29 WARNING! MACHINE WITHOUT OIL: Indicates that the factory-delivered machine is without oil and that the tank should be filled before use according to the instructions in the engine manual.

30 WARNING! HOT PARTS: Indicates that parts nearby may be very hot.

31 USE PETROL ONLY: Use only unleaded petrol for fuel. Other types of fuel will cause irreparable damage to the engine.

32 USE DIESEL FUEL ONLY: Use only diesel fuel. Other types of fuel may cause irreparable damage to the engine.

33 WARNING: Exhaust gas is poisonous. Do not operate in an unventilated room.

34 WARNING: Stop the engine before refueling.

LISTE SCHILDER:

23 RAUCHEN UND OFFENES FEUER VERBOTEN: während der Vorgänge zum Tanken und zur Wartung sind Rauchen und offenes Feuer verboten, da dadurch Schäden an der Maschine und Personenschäden verursacht werden.

24 PASSED: Zeigt an, daß die Maschine alle Tests am Ende der Produktionsstraße durchlaufen hat.

25 GERÄUSCHPEGEL: zeigt den garantierten Geräuschpegel an (gemäß der Vorgaben der Richtlinie 2000/14/EWG).

26 ACHTUNG STROMSCHLAGGEFAHR: die Wartung in den Bereichen um die Stromkabel darf erst nach Ausschalten der Maschine vorgenommen werden, die Folgen könnten sonst tödlich sein.

27 ERDUNGSKONTAKT: Im Umfeld dieses Symbols befindet sich eine PE-Klemme für den äquipotentiellen Anschluß der Massen und/oder der Erdung (über den entsprechenden Erdschluss) der Gruppe.

28 SCHILD DER SERIENUMMER: Gibt den Handelsnamen, die Seriennummer, das Baujahr und die wichtigsten Eigenschaften der Maschine an.

29 ACHTUNG MASCHINE OHNE ÖL: Gibt an, daß in der aus der Fertigung kommenden Maschine kein Öl vorhanden ist, d.h. bevor diese in Betrieb genommen wird, muß der Tank unter Beachtung der im Handbuch des Motors aufgeführten Hinweise gefüllt werden.

30 ACHTUNG HEISSE TEILE: Gibt an, daß sich im Umfeld dieses Symbols Teile befinden, die hohe Temperaturen aufweisen können.

31 NUR BENZIN VERWENDEN: Als Kraftstoff sollte einzig bleifreies Benzin verwendet werden. Andere Kraftstoffe würden irreparable Schäden am Motor verursachen.

32 NUR DIESEL VERWENDEN: Als Kraftstoff sollte einzig Diesel verwendet werden. Andere Kraftstoffe würden irreparable Schäden am Motor verursachen.

33 WARNING: Exhaust gas is poisonous. Do not operate in an unventilated room.

34 WARNING: Stop the engine before refueling.

LISTA DE PLACAS:

23 PROHIBIDO FUMAR Y USAR LLAMAS LIBRES: Durante los procesos de abastecimiento y de mantenimiento, está prohibido fumar y utilizar llamas libres, que causarían daños a máquinas y personas.

24 PASSED: Indica que la máquina ha superado todas las pruebas al final de la línea de producción.

25 NIVEL DE RUIDO: Indica el nivel de ruido garantizado (conforme a las prescripciones de la Directiva 2000/14/CE).

26 ATENCIÓN: peligro de electrocución: No efectuar operaciones de mantenimiento en proximidad de cables eléctricos sin antes haber apagado la máquina, se corre peligro de muerte.

27 CONTACTO DE TOMA DE TIERRA: En las cercanías de este símbolo se halla el borne PE para la conexión equipotencial de las masas y/o la toma de tierra (mediante su correspondiente placa de dispersión) del grupo.

28 PLACA MATRÍCULA: Indica el nombre comercial, la matrícula, el año de fabricación y las características principales de la máquina.

29 ATENCIÓN MÁQUINA SIN ACEITE: Indica que la máquina sale de fábrica sin aceite y que, por consiguiente, antes de poder utilizarla es necesario llenar el depósito siguiendo las instrucciones del manual del motor.

30 ATENCIÓN PARTES CALIENTES: Indica que en sus cercanías hay partes que pueden estar a elevadas temperaturas.

31 USAR SÓLO GASOLINA: Utilizar como carburante únicamente Gasolina sin plomo. Otros tipos de carburantes causarían daños irreparables al motor.

32 USAR SÓLO DIESEL: Utilizar como carburante únicamente gasóleo. Otros tipos de carburantes causarían daños irreparables al motor.

33 ATENCIÓN: Los gases de escape son venenosos. No lo haga funcionar en un lugar mal ventilado.

34 ATENCIÓN: Apague el motor antes de reaprovisionar combustible.

LISTA PLACAS:

23 PROIBIDO FUMAR E USAR CHAMAS LIVRES: Durante os procedimentos de abastecimento e manutenção é proibido fumar e usar chamas livres, pois causariam danos à máquina e às pessoas.

24 PASSED: Indica que a máquina passou todos os testes no fim da linha de produção.

25 NÍVEL RUIDO: Indica o nível de ruído garantido (conforme quanto prescrito pela Directiva 2000/14/CE).

26 ATENÇÃO PERIGO DE ELECTROCUSSÃO: não efectuar manutenção nas áreas próximas de cabos eléctricos sem ter antes desligado a máquina, poderia haver consequências mortais.

27 CONTACTO DE LIGAÇÃO DE TERRA: perto deste símbolo está posicionado o borne PE para a ligação equipotencial das massas e/ou a ligação de terra (mediante específico descarregador estático) do grupo.

28 PLACA MATRÍCULA: Indica o nome comercial, o número de matrícula, o ano de fabricação e as características principais da máquina.

29 ATENÇÃO MÁQUINA SEM ÓLEO: Indica que a máquina que saiu da fábrica está sem óleo, portanto antes de poder utilizá-la é necessário encher o tanque seguindo as instruções indicadas no manual do motor.

30 ATENÇÃO PEÇAS QUENTES: Indica que perto desta placa ha partes que poderiam ter temperaturas elevadas.

31 USAR SOMENTE BENZINA: Utilizar, como carburante, unicamente Benzina sem chumbo. Outros tipos de carburante causariam danos irreparáveis ao motor.

32 USAR SOMENTE DIESEL: Utilizar, como carburante, unicamente gasóleo. Outros tipos de carburante causariam danos irreparáveis ao motor.

33 ATENÇÃO: Gases de exaustão tóxicos. Não use em sala mal ventilada.

34 ATENÇÃO: Desligue o motor antes de reabastecer.

NLIJST PLAATJES:

- 23 ROKEN EN GEBRUIK VAN OPEN VUUR VERBODEN:** Tijdens bevoorrading en onderhoud is roken en open vuur niet toegestaan, omdat dit schade aan de machine en aan personen zou toebrengen.
- 24 PASSED:** Geef aan dat de machine alle tests aan het eind van de productielijn heeft doorstaan.
- 25 GELUIDSNIVEAU:** Geef het gegarandeerde geluidsniveau aan (volgens de voorschriften van de Richtlijn 2000/14/EG).
- 26 PAS OP SPANNINGSGEVAAR:** Geen onderhoud uitvoeren in de buurt van elektrische kabels zonder eerst de machine te hebben uitgeschakeld, dit kan levensgevaarlijke gevolgen hebben.
- 27 AARDINGSCONTACT:** In de buurt van dit symbool bevindt zich de PE klem voor de equipotentiale massaverbinding en/of de aarding (via speciaal aardingsbed) van de groep.
- 28 TYPEPLAATJE:** Vermeldt de handelsnaam, het serienummer, het bouwjaar en de belangrijkste kenmerken van de machine.
- 29 PAS OP MACHINE ZONDER OLIE:** Geef aan dat de machine zonder olie uit de fabriek is gekomen. Alvorens hem te kunnen gebruiken moet dus het reservoir met olie worden gevuld volgens de aanwijzingen in het instructieboekje van de motor.
- 30 PAS OP HETE ONDERDELEN:** Geef aan dat zich in de buurt van dit plaatje onderdelen bevinden die hoge temperaturen kunnen bereiken.
- 31 GEBRUIK ALLEEN BENZINE:** Gebruik uitsluitend loodvrije benzine als brandstof. Andere soorten brandstof zouden onherstelbare schade aan de motor veroorzaken.
- 32 GEBRUIK ALLEEN DIESEL:** Gebruik alleen dieselolie als brandstof. Andere soorten brandstof zouden onherstelbare schade aan de motor veroorzaken.
- 33 PAS OP:** Uitlaatgassen zijn giftig. Niet gebruiken in onventileerde ruimte.
- 34 PAS OP:** Voor brandstof tanken de motor stoppen.

DKLISTE OVER SKILTE:

- 23 FORBUDT AT RYGE OG ANVENDE ÅBNE FLAMMER:** Under påfyldning og vedligeholdelse er det forbudt at ryge eller bruge åbne flammer, som vil kunne forvolde maskin- og personskader.
- 24 PASSED:** Angiver at maskinen har bestået alle prøver vedrørende produktionslinien.
- 25 STØJNIVEAU:** Angiver det garanterede støjniveau (i henhold til bestemmelse i Direktivet 2000/14/EØF).
- 26 VÆR OPMÆRKSOM PÅ, FARE FOR FORBRÆNDING:** Der må ikke foretages vedligeholdelse i nærheden af elkabler, hvis der ikke først slukkes for maskinen, da dette kan have dødelige følger.
- 27 JORDFORBINDELSKONTAKT:** I nærheden af dette symbol findes PE-klemmen beregnet til ækvipotentiel og/eller jordforbindelse (ved hjælp af en særlig jordelektrode) af enheden.
- 28 SKILT MED SERIENUMMER:** Angiver maskinens handelsnavn, serienummer, fremstillingsår og hovedegenskaber.
- 29 VÆR OPMÆRKSOM PÅ, MASKINEN UDEN OLIE:** Angiver at maskinen har forladt fabrikken uden olie, og man er således nødt til at fylde tanken i henhold til anvisningerne i motorens brugervejledning, før maskinen kan tages i brug.
- 30 VÆR OPMÆRKSOM PÅ, HEDE DELE:** Angiver at der i nærheden kan være meget varme dele.
- 31 ANVEND KUN BENZIN:** Det eneste brændstof, der må anvendes er blyfri benzin. Andre brændstoftyper vil forvolde uoprettelige motorskader.
- 32 ANVEND KUN DIESELolie:** Det eneste brændstof, der må anvendes er dieselolie. Andre brændstoftyper vil forvolde uoprettelige motorskader.
- 33 PAS PÅ:** Udstødningssgas er giftig. Brug ikke i et uventileret rum.
- 34 PAS PÅ:** Stands maskinen før benzinpåfyldning.

NLISTE OVER SKILTAR:

- 23 FORBUDET Å RØYKE OG TENNE FLAMMER:** Under fylling og vedlikehold er det forbudt å røyke og tenne flamer, da de kan forårsake skader på maskinen og mennesker.
- 24 PASSED:** Indikerer at maskinen klart alle tester ved produksjonsslutt.
- 25 STØYNIVÅ:** Indikerer garantert støynivå (i overensstemmelse med indikasjonene i Direktive 2000/14/CE).
- 26 BEMERK:** advarsel for elektrisk stØt : utfør aldri vedlikeholdsarbeid i soner nære elkabler hvis du ikke først slått av strømmen, ellers kan situasjoner med dødlig ende oppstå.
- 27 JORDELEDNING:** i nærheten av dette symbolet befinner seg PE-kontakt for kopling med samme strømtallet for jordkontakt og/eller jordeledning (ved hjelp av en spesiell enhet) til gruppen.
- 28 MATRIKULERINGSSKILT:** Indikerer varenavn, matrikuleringsnummer, produktjonsår og maskinens hovedsaklige karakteristiske trekke.
- 29 ADVARSEL: OLJE MANGLER:** indikerer at maskinen som blitt levert fra fabriken ikke inneholder olje og for å kunne bruke den, må du fylle tanken i overensstemmelse med instruksjonene som står i motorns bruksanvisning.
- 30 ADVARSEL: VARME DELER:** Indikerer at det i nærheten av dette skiltet er deler som kan oppnå meget høye temperaturnivåer.
- 31 BRUK BARE BENSIN:** Bruk bare blyfri bensin som drivstoff. Andre typer av drivstoff kan føre til ureparerbare skader på motoren.
- 32 BRUK BARE DIESEL:** Bruk bare diesel som drivstoff. Andre typer av drivstoff kan føre til ureparerbare skader på motoren.
- 33 ADVARSEL:** Eksosgass er giftig. Må ikke betjenes i rom uten ventilasjon.
- 34 ADVARSEL:** Stans motoren før påfylling av drivstoff.

SLISTA ÖVER SKYLTA:

- 23 FÖRBUDET ATT RÖKA OCH TÄNDA ELDSLÅGOR:** Under påfyllning och underhållsarbete är det förbjudet att röka och tända eldslågor, eftersom de kan förorsaka skador på maskinen och människor.
- 24 PASSED:** Indikerar att maskinen klarat alla test vid produktionens slut.
- 25 BULLERNIVÅ:** Indikerar garanterad bullernivå (enligt vad som föreskrivs i Direktiv 2000/14/CE).
- 26 OBS: VARNING FÖR ELEKTRISK STÖT:** utför aldrig underhållsarbeten i områden nära elkablar utan att först ha slått av strömmen, annars kan situationer med dödlig utgång uppstå.
- 27 JORDAD KONTAKT:** i närheten av denna symbol sitter PE-kontakten för kopplingar med samma strömтал för jordning och/eller jordledning (genom en speciell enhet) till gruppen.
- 28 MATRIKULERINGSSKYLT:** Indikerar försäljningsnamn, matrikuleringsnummer, produktionsår och maskinens huvudsakliga karaktäristiska särdrag.
- 29 VARNING: OLJA SAKNAS:** indikerar att maskinen som levererats från fabriken inte innehåller olja och för att kunna använda den, måste du fylla tanken i enlighet med instruktionerna som står i motorns bruksanvisning.
- 30 VARNING: VARMA DELAR:** Indikerar att det i närheten av denna skylt finns delar som kan uppnå mycket höga temperaturnivåer.
- 31 ANVÄND BARA BENSIN:** Använd bara blyfri bensin som bränsle. Andra typer av bränsle kan leda till orepbarerbara skador på motorn.
- 32 ANVÄND BARA DIESEL:** Använd bara diesel som bränsle. Andra typer av bränsle kan leda till orepbarerbara skador på motorn.
- 33 VARNING:** Avgaser är giftiga. Starta inte motorn på plaster utan ventilation.
- 34 VARNING:** Stäng av motorn före bränslepåfyllning.

GRLISTA ΠΙΝΑΚΙΔΩΝ:

- 23 ΑΠΑΓΟΡΕΥΕΤΑΙ ΤΟ ΚΑΠΝΙΣΜΑ ΚΑΙ Η ΧΡΗΣΗ ΕΛΕΥΘΕΡΩΝ ΦΛΟΓΩΝ:** Κατά τη διάρκεια των διαδικασιών ανεφοδιασμού και συντήρησης απαγορεύεται το κάπνισμα και η χρήση ελεύθερων φλογών, θα μπορούσαν να προκληθούν βλάβες στο μηχάνημα και σε άτομα.
- 24 PASSED:** Δείχνει ότι το μηχάνημα έχει περάσει όλα τα τεστ στο τέλος της σειράς παραγωγής.
- 25 ΣΤΑΘΜΗ ΘΟΡΥΒΟΥ:** Δείχνει την επιτρεπτή στάθμη θορύβου (σύμφωνα με τα όσα καθορίζονται από την Οδηγία 2000/14/EK).
- 26 ΠΡΟΣΟΧΗ ΚΙΝΔΥΝΟΣ ΗΛΕΚΤΡΟΠΛΗΘΙΑΣ:** Μην εκτελείτε εργασίες συντήρησης κοντά σε περιοχές με ηλεκτρικά καλώδια χωρίς να έχετε προηγουμένως σβήσει το μηχάνημα, θα μπορούσαν να επέλθουν θανατηφόρες συνέπειες.
- 27 ΕΠΑΦΗ ΓΕΙΩΣΗΣ:** Κοντά σε αυτό το σύμβολο είναι τοποθετημένος ο σφικκτήρας PE για την ισοδύναμη σύνδεση των μαζών και/ή των γειώσεων (μέσω της ειδικής γείωσης) του συστήματος.
- 28 ΠΙΝΑΚΙΔΑ ΣΤΟΙΧΕΙΩΝ ΜΗΧΑΝΗΜΑΤΟΣ:** Δείχνει την εμπορική ονομασία, τον αριθμό σειράς, το έτος κατασκευής και τα κύρια χαρακτηριστικά του μηχανήματος.
- 29 ΠΡΟΣΟΧΗ ΜΗΧΑΝΗΜΑ ΧΩΡΙΣ ΛΑΔΙ:** Δείχνει ότι το μηχάνημα που έχει βγει από το εργοστάσιο είναι χωρίς λάδι γι' αυτό πριν να το χρησιμοποιήσετε είναι απαραίτητο να γεμίσετε το ρεζερβουάρ ακολουθώντας τις οδηγίες που αναφέρονται στο βιβλίο οδηγιών του κινητήρα.
- 30 ΠΡΟΣΟΧΗ ΖΕΣΤΑ ΜΕΡΗ:** Δείχνει ότι κοντά σ' αυτήν την πινακίδα υπάρχουν μέρη που μπορεί να έχουν υψηλές θερμοκρασίες.
- 31 ΧΡΗΣΙΜΟΠΟΙΕΙΤΕ ΜΟΝΟ ΒΕΝΖΙΝΗ:** Χρησιμοποιείτε, σαν καύσιμο, μόνον Αμόλυβδη βενζίνη. Άλλοι τύποι καυσίμων θα μπορούσαν να προκαλέσουν ανεπανόρθωτες ζημιές στον κινητήρα.
- 32 ΧΡΗΣΙΜΟΠΟΙΕΙΤΕ ΜΟΝΟ ΝΗΖΕΛΙΟ:** Χρησιμοποιείτε, σαν καύσιμο, μόνον πετρέλαιο εσωτερικής καύσης. Άλλοι τύποι καυσίμων θα μπορούσαν να προκαλέσουν ανεπανόρθωτες ζημιές στον κινητήρα.
- 33 ΠΡΟΣΟΧΗ:** Σταματήστε τον κινητήρα πριν από τον ανεφοδιασμό σε καύσιμο.
- 34 ΠΡΟΣΟΧΗ:** Τα καυσαέρια είναι δηλητηριώδη. Μη λειτουργείτε τη μηχανή σε μη αεριζόμενο χώρο.

SILAATAT:

- 23 TUPAKOINTI JA AVOTULEN TEKOKIELLETY:** Tankkauksen ja huoltotoimenpiteiden aikana on tupakointi ja avotulen teko kielletty, ne aiheuttavat vaaratilanteita koneelle ja henkilölle.
- 24 PASSED:** Osoittaa, että laite on läpäissyt kaikki tuotantotestit.
- 25 MELUTASO:** Ilmoittaa melutason (Direktiivin 2000/14/EY mukaisesti).
- 26 HUOMIO SÄHKÖISKUN VAARA:** Älä suorita huoltotoimenpiteitä sähkökaapeleiden läheisyydessä ennen kuin kone on sammutettu, kuolemanvaara.
- 27 MAAKYTKENTÄ:** Tämän symbolin läheisyyteen on sijoitettu PE –kytkin, jolla massat ja/tai maakytkennät liitetään samapotentiaaliseen ryhmään (käyttäen asianmukaista maadoituselektrodia).
- 28 VALMISTUSNUMERO:** Ilmoittaa koneen kaupallisen nimen, valmistusnumeron, valmistusvuoden ja koneen pääominaisuudet.
- 29 HUOMIO KONE ILMAN ÖLJYÄ:** Ilmoittaa, että tehtaasta tullut kone on ilman öljyä. Ennen koneen käyttöä tulee tankki täyttää moottorin ohjekirjan mukaisesti.
- 30 HUOMIO KUUMIA OSIA:** Ilmoittaa läheisyydessä olevista korkean lämpötilan omaavista osista.
- 31 KÄYTÄ VAIN BENSIINIÄ:** Käytä polttoaineena ainoastaan lyijytöntä bensiiniä. Muut polttoainetyypit aiheuttavat korjaamatonta vahinkoa moottoria.
- 32 KÄYTÄ VAIN DIESELIA:** Käytä polttoaineena vain dieseliä. Muut polttoainetyypit aiheuttavat korjaamatonta vahinkoa moottorille.
- 33 HUOMIO:** Pakokaasu on myrkyllistä. Älä käytä paikassa, jossa on huono tuuletus.
- 34 HUOMIO:** Sammuta moottori ennen tankkausta.

INDICE (1.1)

| | |
|--------------------------------|--------|
| Istruzione di sicurezza..... | pag. 1 |
| Controlli preliminari..... | pag. 1 |
| Avviamento del generatore..... | pag. 2 |
| Uso del generatore..... | pag. 3 |
| Arresto del generatore..... | pag. 3 |
| Manutenzione..... | pag. 4 |
| Pulizia..... | pag. 4 |
| Trasporto..... | pag. 4 |
| Rimessaggio..... | pag. 4 |
| Individuazione guasti..... | pag. 5 |

PREMESSA (2.2):

Nel ringraziarLa per l'acquisto di un nostro generatore vorremmo porre alla Sua attenzione alcuni aspetti di questo manuale:

- il presente libretto fornisce utili indicazioni per il corretto funzionamento e la manutenzione del gruppo elettrogeno a cui fa riferimento: è indispensabile quindi prestare la massima attenzione a tutti quei paragrafi che illustrano il modo più semplice e sicuro per operare con il generatore;
- il presente libretto deve essere considerato parte integrante del generatore e dovrà esservi accluso all'atto di vendita;
- questa pubblicazione, né parte di essa, potrà essere riprodotta senza autorizzazione scritta da parte della Casa Costruttrice;
- tutte le informazioni qui riportate sono basate sui dati disponibili al momento della stampa; la Casa Costruttrice si riserva il diritto di effettuare modifiche ai propri prodotti in qualsiasi momento, senza preavviso e senza incorrere in alcuna sanzione. Si consiglia pertanto di verificare sempre eventuali aggiornamenti.

DA CONSERVARE PER FUTURI RIFERIMENTI

UTILIZZO DELLA MACCHINA:

- IL GRUPPO ELETTROGENO DEVE ESSERE UTILIZZATO COME EROGATORE DI ENERGIA ELETTRICA TRIFASE E/O MONOFASE.
- LA MOTOSALDATRICE DEVE ESSERE UTILIZZATA COME EROGATORE DI ENERGIA ELETTRICA TRIFASE E/O MONOFASE, OPPURE PER LA SALDATURA AD ARCO ELETTRICO CON ELETTRODI RIVESTITI.
- NON SONO AMMESSI UTILIZZI DIVERSI DA QUANTO PRESCRITTO.



ISTRUZIONI DI SICUREZZA (4.2):

ATTENZIONE: il non rispetto delle seguenti istruzioni può provocare danni a persone, animali e/o cose e pertanto la Casa Costruttrice declina ogni responsabilità per uso improprio.

- Non far funzionare il generatore in ambienti chiusi, il motore produce monossido di carbonio e altri gas nocivi dannosi per la salute delle persone esposte; assicurare quindi al generatore un'adeguata ventilazione. Portare i gas di scarico della combustione all'esterno del locale macchina o a debita distanza dal luogo dove opera il personale, tramite condotti o altri metodi di espulsione.
 - Il generatore deve operare solamente su superfici orizzontali, per garantire l'ottimale flusso di olio e carburante verso il motore; se non è possibile lavorare su superfici orizzontali occorre predisporre, da parte dell'utilizzatore, opportuni mezzi di fissaggio e di livellamento per garantire la stabilità della macchina.
 - In caso di utilizzo del generatore in condizioni di pioggia o neve, assicurargli un riparo sicuro e stabile.
 - Tenere sempre e in ogni caso i bambini a distanza dal generatore in funzione; ricordarsi che, una volta spento, il motore si mantiene ad elevate temperature per circa 1 ora. Le zone dove sono situate marmitte, flessibili di scarico e motore sono sottoposte a temperature elevate che possono causare ustioni gravi al contatto.
 - Non eseguire controlli e operazioni di manutenzione durante il funzionamento del generatore: spegnere in ogni caso il motore.
 - I rifornimenti di carburante e i rabbocchi di olio devono essere effettuati a motore spento; ricordarsi che, una volta spento, il motore si mantiene ad elevata temperatura per circa 1 ora.
 - È fondamentale conoscere le funzioni e i comandi del generatore: non permettere l'utilizzo a chi non è informato.
 - Non fare funzionare la macchina per uso improprio come: riscaldare un ambiente tramite il calore irradiato dal motore, ecc.
 - Quando la macchina non è in uso, non permettere l'utilizzo a persone estranee; a tale scopo escludere ogni utilizzo del gruppo elettrogeno tramite sistemi di blocco (togliere la chiave avviamento, chiudere la cofanatura con le apposite serrature, ecc.).
 - La macchina non richiede un'illuminazione propria. In ogni caso prevedere nella zona d'utilizzo una illuminazione in conformità alle normative vigenti.
 - Non asportare i dispositivi di protezione e non far lavorare la stessa senza le adeguate protezioni (fiancate e carter) poiché metterebbero a rischio l'utilizzatore.
- Qualora si rendesse necessario rimuovere tali protezioni (per manutenzione o controllo), l'operazione deve essere fatta con generatore spento e da personale specializzato.
- Non utilizzare la macchina in ambienti con atmosfera esplosiva.
 - In caso di emergenza non usare acqua per spegnere incendi ma appositi sistemi di sicurezza (estintori a polvere, ecc.).
 - Qualora si rendesse necessario lavorare in prossimità della macchina, si consiglia l'utilizzo di strumenti antirumore (cuffie, tappi, ecc.).
 - L'arco elettrico di saldatura emette radiazioni ultraviolette che possono danneggiare gli occhi e provocare ustioni sulla pelle; utilizzare quindi la maschera di saldatura con schermo inattinico e indumenti di protezione adeguati.
 - In fase di saldatura si producono scintille con una temperatura di alcune centinaia di gradi centigradi che possono essere proiettate per diversi metri; prestare quindi particolare attenzione (anche quando la macchina viene impiegata come gruppo elettrogeno) a non far funzionare la macchina in vicinanza di contenitori di sostanze infiammabili e/o in ambienti con esalazioni esplosive.

ATTENZIONE: Evitare il contatto diretto sul corpo del carburante, dell'olio motore e dell'acido batteria. In caso di contatto con la pelle, lavare con acqua e sapone, risciacquando abbondantemente; non utilizzare solventi organici. In caso di contatto con gli occhi, lavare con acqua e sapone, risciacquando abbondantemente. In caso di inalazione ed ingestione, consultare un medico.

CONTROLLI PRELIMINARI (5.2):

- Accertarsi di eseguire queste operazioni con il generatore posto su una superficie orizzontale e ben stabile.
- L'olio (provvedere al riempimento) è il fattore che maggiormente influisce nelle prestazioni e nella durata del motore. Sul libretto di uso e manutenzione del motore sono riportate le caratteristiche dell'olio ed il livello ideale per questo generatore.

ATTENZIONE: Far funzionare il motore con olio insufficiente può causare gravi danni.

- Controllare il livello carburante: usare carburante pulito e esente da acqua.

ATTENZIONE: Il carburante è estremamente infiammabile ed esplosivo sotto certe condizioni.

Rifornire in zona ben ventilata e con motore spento. Durante queste operazioni non fumare e non avvicinare fiamme libere.

Non riempire eccessivamente il serbatoio (non deve essere riempito fino al collo di riempimento), potrebbe fuoriuscire del carburante a causa delle vibrazioni del motore. Attenzione a non far cadere la benzina durante il riempimento. Assicurarsi che il tappo sia serrato correttamente dopo il riempimento. Se la benzina è caduta assicurarsi che la zona sia perfettamente asciutta prima di avviare il motore. Evitare il contatto diretto del carburante sul corpo e non respirarne i vapori; tenerlo comunque fuori dalla portata dei bambini. I vapori della benzina possono incendiarsi.

- Controllare il filtro aria: verificare che sia in buone condizioni ed esente da polvere o sporcizia. Per accedere al filtro consultare il libretto d'istruzione del motore.

ATTENZIONE: non operare con il generatore senza avere reinserito il filtro aria: si riduce la vita del motore e del generatore stesso!

- Attivare la batteria (dove presente): riempire fino al livello max gli scompartimenti con soluzione di acido solforico al 30/40% ed attendere almeno 2 ore prima di utilizzarla.

Locazione batteria: vedi fig. 1, 2 e 3

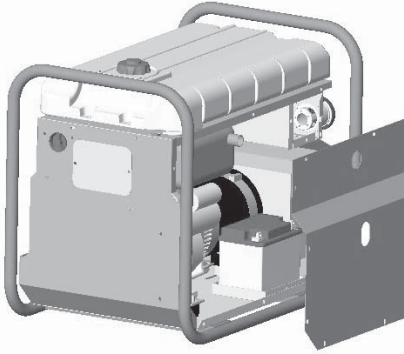


Fig.1 (P4500)

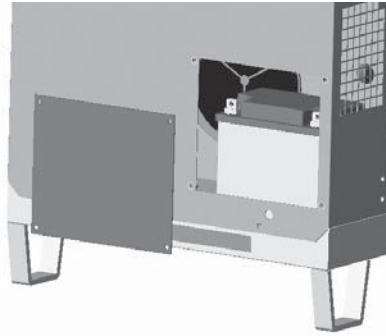


Fig.2 (P6000 - P12000 - WP180)

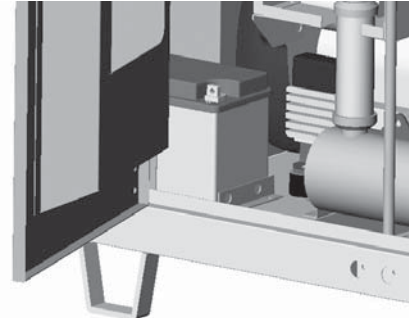


Fig.3 (P9000 - WP230)

ATTENZIONE: non esporsi al contatto con l'acido e non fumare o avvicinare fiamme libere: i vapori che la batteria sprigiona sono altamente infiammabili. Tenere l'acido lontano dalla portata dei bambini.

AVVIAMENTO DEL GENERATORE (6.2):

Prima di avviare la macchina è necessario:

- Assicurarsi che nessuna utenza sia collegata al generatore.
- Nelle versioni **P12000THEPI** – **P12000SHEPI** inserire lo starter, posto sul pannello comandi, per partenze a freddo.

Come eseguire l'avviamento:

- **Generatori con avviamento elettrico:** ruotare la chiave verso la posizione "START" e rilasciarla non appena il motore si è messo in moto.
- **Generatori con avviamento a strappo (P3500 – P4500 – P6000 – WP180 Motore YANMAR):**

- 1) Posizionare il comando acceleratore, posto sul motore (vedi fig.4), in basso (massimo numero di giri)
- 2) Abbassare la levetta del dispositivo alzavalvole posto sul motore, come indicato nelle figure 5 e 6.
- 3) Tirare la manopola dell'avviamento lentamente fino a che si avverte resistenza, quindi tirare bruscamente.

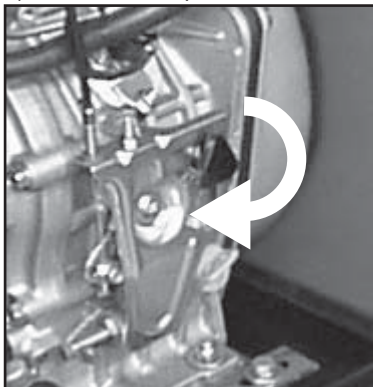


Fig.4

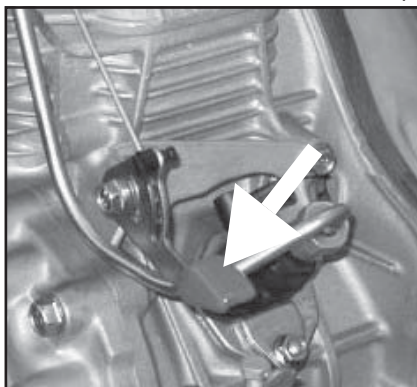


Fig.5 (P3500 - P4500)

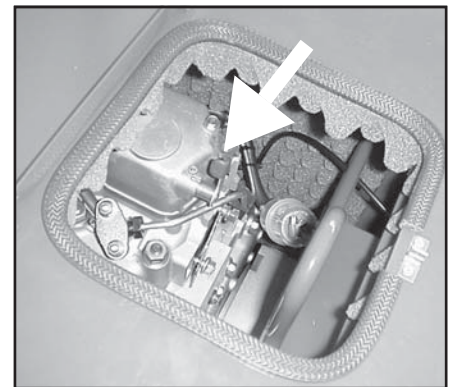


Fig.6 (P6000)

ATTENZIONE: Non lasciare che la manopola di avviamento si riavvolga velocemente. Accompagnarla per prevenire danni all'auto avvolgente.

Quando il motore si è avviato, riportare la leva dell'aria nella posizione normale.

- A questo punto il gruppo elettrogeno è pronto per essere utilizzato.

NOTA: in caso di utilizzo del generatore ad alta quota o ad elevata temperatura, il rapporto di miscelazione aria - carburante può essere eccessivamente ricco; si hanno quindi maggiori consumi e minori prestazioni. Verificare l'effettiva potenza del generatore tramite i seguenti fattori di correzione:

TEMPERATURA: La potenza diminuisce in media del 2% ogni 5 gradi centigradi di temperatura al di sopra dei 20 gradi centigradi.

ALTITUDINE: La potenza diminuisce in media dell'1% ogni 100 mt di altitudine s.l.m. Superando i 2000 m di altitudine, consultare l'assistenza della Casa Costruttrice del motore per eventuali tarature della miscela di combustione

USO DEL GENERATORE (7.2):

NOTA: Il generatore, costruito secondo le normative vigenti al momento della produzione, e' stato realizzato per soddisfare una vastissima gamma di applicazioni. Va comunque ricordato che ogni applicazione deve sottostare a precise normative di natura elettrica, antinfortunistica e sanitaria; per questo motivo il generatore va considerato come parte di un impianto complessivo che deve essere progettato, collaudato ed approvato da tecnici abilitati e/o da enti preposti.

• Per prevenire infortuni di natura elettrica, far eseguire gli allacciamenti a quadri di distribuzione solo a tecnici abilitati: collegamenti impropri possono provocare danni a persone e al generatore stesso.

• Protezione contro i contatti indiretti: tutti i generatori in esecuzione standard adottano il principio di separazione elettrica; tuttavia possono essere forniti con protezioni diverse (differenziale, isometer) direttamente dal costruttore su specifica richiesta, oppure possono essere protette in modo analogo dall'utente, direttamente, in fase di installazione.

È importante quindi seguire le seguenti prescrizioni:

1) Generatore standard: protetto mediante separazione elettrica. Ha dispositivi di protezione termici e/o magnetotermici per sovraccarichi, sovracorrenti e cortocircuito. In questo caso il generatore non va **assolutamente** collegato a terra con il morsetto "PE" né con altre parti del generatore.

2) Generatore con quadro optional (oppure con altri dispositivi installati dall'utente): protetto mediante interruzione automatica dell'alimentazione. Ha dispositivi termici e/o magnetotermici combinati con interruttori differenziali o controllori di isolamento. In questo caso il generatore va collegato ad un dispersore di terra mediante il morsetto "PE", utilizzando un conduttore isolato giallo - verde di idonea sezione.

IMPORTANTE: In caso di installazione da parte dell'utente di interruttori differenziali, per il corretto funzionamento è importante che:

A) Sui generatori monofase venga collegato a terra anche il punto di neutro, che corrisponde alla giunzione dei due avvolgimenti principali.
B) Sui generatori trifase venga collegato a terra anche il punto di neutro, che corrisponde al centro - stella in caso di collegamento a stella. In caso di collegamento a triangolo non è possibile installare un interruttore differenziale.

• Il generatore è predisposto per il collegamento delle masse a terra; un'apposita vite, contraddistinta dal simbolo PE, permette di collegare tutte le parti metalliche del gruppo elettrogeno ad un dispersore di terra.

• Non collegare al generatore utenze delle quali non si conoscono le caratteristiche elettriche o con caratteristiche diverse da quelle del generatore (es. tensioni e/o frequenze diverse).

• Il circuito elettrico del generatore è protetto da un interruttore magnetotermico, magnetotermico - differenziale o termico: eventuali sovraccarichi e/o cortocircuito fanno interrompere l'erogazione di energia elettrica. Per ripristinare il circuito eliminare le utenze in eccesso, verificare le cause di cortocircuito e/o sovraccarico e riarmare l'interruttore.

• Utilizzando il generatore come caricabatteria (dove previsto), posizionare la batteria ad almeno 1 mt. di distanza dal gruppo elettrogeno, assicurarsi di togliere i tappi di rabbocco degli elementi. Collegare la batteria rispettando le polarità: eventuali errori possono provocare l'esplosione della batteria stessa.

ATTENZIONE: Durante la carica, la batteria emana vapori infiammabili.

Prestare quindi la massima cautela durante questa operazione e tenere lontano i bambini.

• Con commutatore stella - triangolo (dove previsto) si possono ottenere le seguenti tensioni:

TRIFASE 400V (si può prelevare tutta la potenza)

MONOFASE 230V (si può prelevare 1/3 della potenza)

TRIFASE 230V (si può prelevare tutta la potenza)

MONOFASE 230V (si può prelevare 2/3 della potenza)

Nella posizione "0" si escludono tutte le prese di corrente.

• Prima di eseguire qualsiasi commutazione di tensione, assicurarsi che non vi siano utenze collegate al generatore: eventuali tensioni diverse da quelle di targa potrebbero rovinarle.

• Durante il funzionamento del generatore non appoggiare alcun oggetto sul telaio o direttamente sul motore: eventuali corpi estranei possono pregiudicare il buon funzionamento.

• Non ostacolare le normali vibrazioni che il motoalternatore presenta durante il funzionamento. I silent-blocks sono adeguatamente dimensionati per il corretto esercizio.

SEZIONE MOTOSALDATRICE

Effettuare il collegamento alle prese di saldatura con cavi di sezione adeguata (consultare a tale scopo la tabella 1) adottando la giusta polarità in funzione del tipo di elettrodo da usare (vedere a riguardo le disposizioni del costruttore degli elettrodi). Ruotare la manopola dell'acceleratore per ottenere, in base al numero di giri del motore, il giusto valore di corrente di saldatura: ruotando la manopola in senso orario si aumentano i giri del motore e conseguentemente aumenta la corrente di saldatura; ruotando la manopola in senso antiorario si diminuiscono i giri del motore e conseguentemente diminuisce la corrente di saldatura.

DOPPIA PRESA POSITIVA

Per l'utilizzo di elettrodi con diametro inferiore o uguale a 3,25 mm, posizionare la pinza sul morsetto positivo "Max 140A", mentre per l'utilizzo di elettrodi con diametro superiore a 3,25 mm posizionare la pinza sul morsetto positivo "Max power"; questo accorgimento permette di ottenere una qualità di arco di saldatura migliore. Utilizzando elettrodi cellulosici, si consiglia di mantenere la pinza sul morsetto +140 anche per diametri superiori a 3,25 mm.

| Lunghezza | Sezione minima consigliata per cavi saldatura | | |
|-----------|-----------------------------------------------|---------------|---------------|
| | Corrente di saldatura | | |
| | 30 - 100 A | 100 - 200 A | 200 - 300 A |
| 0 - 15 m | 25 mmq | 35 mmq | 50 mmq |
| 15 - 30 m | 25 mmq | 50 mmq | 70 mmq |
| 30 - 60 m | 35 mmq | 70 mmq | 90 mmq |

ARRESTO DEL GENERATORE (8.2):

Spegnere o scollegare tutte le utenze alimentate dal generatore: arrestare quindi il motore dopo averlo fatto funzionare senza carico per 2-3 minuti, in modo da favorirne il raffreddamento; l'arresto si esegue nel seguente modo:

- 1) Versione P12000: riportare la chiave sulla posizione "OFF".
- 2) Versione P3500 – P4500 – P6000 – WP180 (Motore YANMAR): Riportare il comando acceleratore, posto sul motore (vedi fig. 7), in alto; attendere il completo spegnimento del motore; riportare la chiave sulla posizione "OFF".
- 3) Versione P9000 – WP230: Tirare il pomello posto sul pannello comandi (vedi fig.8); attendere il completo spegnimento del motore; riportare la chiave sulla posizione "OFF".

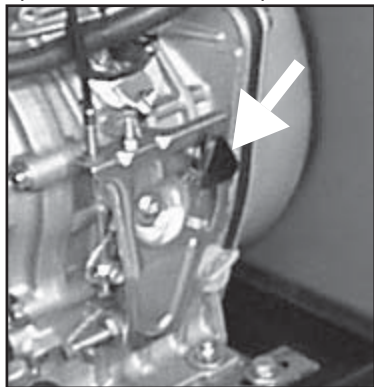


Fig. 7

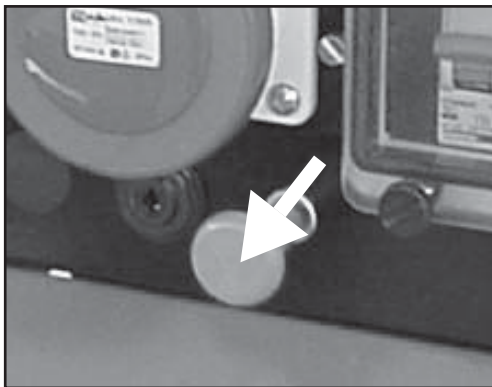


Fig. 8

ATTENZIONE: il motore, anche dopo spento, continua ad emanare calore: mantenere quindi una adeguata ventilazione al generatore dopo averlo fermato.

MANUTENZIONE (9.1):

Per quanto riguarda questo importante paragrafo, consultare scrupolosamente il libretto di uso e manutenzione della Casa Costruttrice del motore: spendendo un po' di tempo ora si possono risparmiare spese in futuro!

- I normali interventi di manutenzione su batteria, alternatore e telaio sono ridotti al minimo: mantenere i morsetti batteria ben ingrassati e rabboccare con acqua distillata quando gli elementi sono scoperti.
- Non sono richieste operazioni particolari di manutenzione per il sistema collettore – portaspazzole - spazzole poiché studiato per garantire un servizio sicuro e prolungato.

NOTA: Ai fini del rispetto della direttiva 2000/14/CE si raccomanda di controllare periodicamente (almeno ogni 6 mesi) quei componenti che possono andare incontro ad usura o deterioramento durante il normale funzionamento e che possono quindi causare un aumento della rumorosità della macchina. Riportiamo di seguito una lista dei componenti da controllare:

Marmitta
Silent-Blocks
Filtro aria
Serraggio delle parti meccaniche
Ventole motore e alternatore
Generale buono stato della macchina
Materiali fonoassorbenti e fono isolanti (dove presenti)

In caso si riscontrasse un problema su uno o più di questi componenti è necessario contattare il centro assistenza autorizzato più vicino.

NOTA: Difarsi dell'olio usato o residui carburante rispettando l'ambiente. Si consiglia l'accumulo in fusti da consegnarsi, successivamente, alla stazione di servizio più vicina. Non scaricare l'olio e residui carburante in terra o in luoghi non adatti.

NOTA: I difetti di funzionamento del generatore dovuti ad anomalie del motore (pendolamento, basso numero di giri, ecc.) sono di esclusiva pertinenza del Servizio Assistenza della casa costruttrice del motore, sia durante che dopo il periodo di garanzia. Manomissioni o interventi eseguiti da personale non autorizzato dalla Casa Costruttrice fanno decadere le condizioni di garanzia. I difetti di funzionamento del generatore dovuti ad anomalie della parte elettrica e del telaio sono di esclusiva pertinenza del Servizio Assistenza della Casa Costruttrice. Interventi di riparazione eseguiti da personale non autorizzato, sostituzione di componenti con ricambi non originali e manomissioni del generatore comportano il decadimento delle condizioni di garanzia. La Casa Costruttrice non si accolla nessun onere relativo a guasti o infortuni dovuti ad incuria, incapacità e installazione da parte di tecnici non abilitati.

PULIZIA (10.1):

Effettuare questa operazione a macchina spenta aspettando che le parti calde si siano raffreddate.

Si raccomanda di non pulire la macchina con getti d'acqua o prodotti infiammabili ma utilizzando prodotti specifici o eventualmente un panno umido; in questo ultimo caso prestare attenzione ai componenti elettrici.

Prima di riavviare la macchina assicurarsi che sia ben asciutta.

TRASPORTO (11.1):

È buona norma, durante il trasporto, assicurare saldamente il generatore in modo che non possa capovolgersi; togliere il carburante e verificare che dalla batteria (se presente) non fuoriescano acido o vapori.

Verificare la massa complessiva della macchina per un trasporto su mezzi stradali.

Non far funzionare per nessun motivo il generatore all'interno di autoveicoli.

RIMESSAGGIO (12.1):

In caso il generatore non venga utilizzato per periodi superiori a 30 giorni è consigliabile svuotare interamente il serbatoio del carburante.

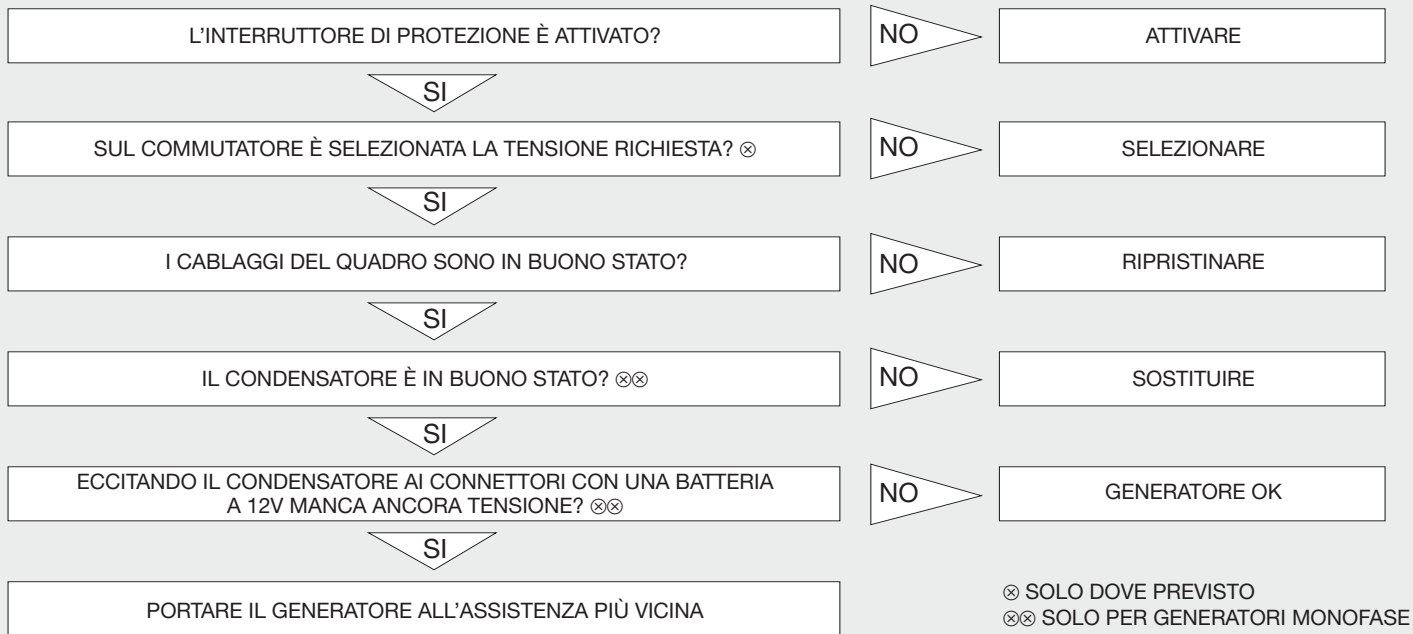
Per i motori a benzina è inoltre importante svuotare anche la vaschetta del carburatore: prolungate permanenze di benzina deteriorano i componenti a contatto, a causa di depositi gommosi tipici di questo carburante.

ATTENZIONE: La benzina è estremamente infiammabile ed esplosiva in certe condizioni. Non fumare o provocare scintille nelle vicinanze.

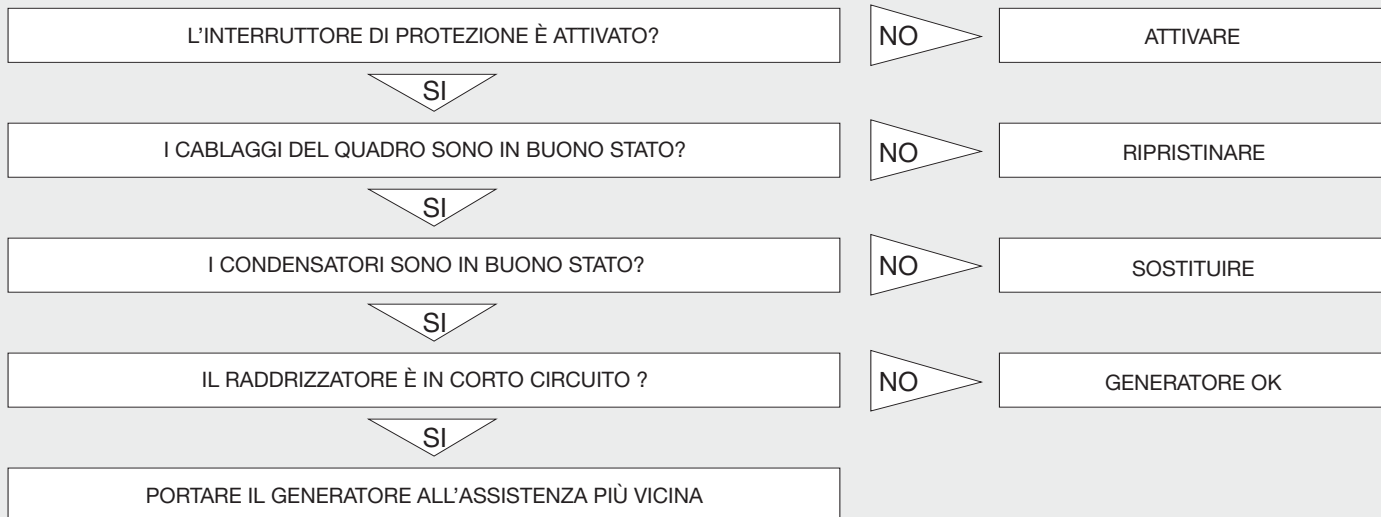
- Sostituire l'olio motore se è esausto: nel periodo di fermo potrebbe causare danni al gruppo termico e all'imbiellaggio.
- Pulire accuratamente il generatore, scollegare i cavi batteria (se presente), proteggerlo con una copertura da polvere e umidità.

INDIVIDUAZIONE GUASTI:

NON ARRIVA TENSIONE ALLA PRESA A.C. (13.1):



NON ARRIVA TENSIONE ALLA PRESA A.C. E/O ALLE PRESE DI SALDATURA (14.2):



IL MOTORE NON SI AVVIA (15.1):



TABLE DES MATIÈRES (1.1)

| | |
|---------------------------------------|-------|
| Instruction de sécurité..... | p. 7 |
| Contrôles préliminaires..... | p. 7 |
| Démarrage du groupe électrogène | p. 8 |
| Emploi du groupe électrogène | p. 9 |
| Arrêt du groupe électrogène | p. 9 |
| Entretien | p. 10 |
| Nettoyage..... | p. 10 |
| Transport | p. 10 |
| Remisage..... | p. 10 |
| Repérage des pannes | p. 11 |

AVANT-PROPOS (2.2):

Nous vous remercions pour l'achat d'un de nos groupes électrogènes et nous voudrions soumettre à votre attention quelques points de ce mode d'emploi :

- ce livret fournit des indications utiles en ce qui concerne le bon fonctionnement et l'entretien du groupe électrogène auquel il se réfère : il est donc indispensable de prêter un maximum d'attention à tous les paragraphes qui expliquent la façon la plus simple et la plus sûre de manœuvrer le groupe électrogène ;
- ce livret doit être considéré comme partie intégrante du groupe électrogène et il devra être joint à l'appareil au moment de la vente ;
- cette publication ne pourra être reproduite, ni en entier ni en partie, sans autorisation écrite de la part du Fabricant ;
- toutes les informations contenues dans ce livret se basent sur les données disponibles au moment d'imprimer ; le Fabricant se réserve le droit d'apporter des modifications à ses produits à n'importe quel moment, sans préavis et sans s'exposer à aucune sanction. C'est pourquoi il est conseillé de contrôler d'éventuelles mises à jour.

À CONSERVER POUR RÉFÉRENCES FUTURES

UTILISATION DE LA MACHINE

- LE GROUPE ÉLECTROGÈNE DOIT ÊTRE UTILISÉ COMME DISTRIBUTEUR D'ÉNERGIE ÉLECTRIQUE TRIPHASÉE ET/OU MONOPHASÉE.
- LA SOUDEUSE MOBILE DOIT ÊTRE UTILISÉE COMME DISTRIBUTEUR D'ÉNERGIE ÉLECTRIQUE TRIPHASÉE ET/OU MONOPHASÉE, OU BIEN POUR LE SOUDAGE À L'ARC ÉLECTRIQUE AVEC ÉLECTRODES ENROBÉES.
- AUCUNE UTILISATION DIFFÉRENTE DE CE QUI EST PRESCRIT N'EST ADMISE.



INSTRUCTIONS DE SÉCURITÉ (4.2):

ATTENTION : Le non-respect des instructions suivantes peut provoquer des dommages aux personnes, aux animaux et/ou aux choses et c'est pour cette raison que le Fabricant décline toute responsabilité en cas d'emploi impropre.

- Ne pas faire fonctionner le groupe électrogène dans des pièces fermées : le moteur produit du monoxyde de carbone et d'autres gaz nuisibles à la santé des personnes ; assurer par conséquent une ventilation appropriée au groupe électrogène. Conduire les gaz d'échappement provenant de la combustion à l'extérieur de l'endroit où est placée la machine ou à une distance suffisante du lieu de travail du personnel, à l'aide de conduits ou de tout autre moyen d'expulsion.
 - Le groupe électrogène doit fonctionner uniquement sur des surfaces horizontales, ceci pour garantir une bonne circulation de l'huile et du carburant vers le moteur ; s'il n'est pas possible de travailler sur des surfaces horizontales, l'utilisateur doit prévoir des moyens adéquats de fixation et de mise à plat, garantissant la stabilité de la machine.
 - Lors de l'utilisation de l'appareil par temps humide (pluie ou neige), il faut lui assurer un abri sûr et stable.
 - Éloigner toujours et dans tous les cas les enfants du groupe électrogène en marche ; ne pas oublier qu'une fois éteint, le moteur se maintient à une température élevée pendant environ une heure. Les zones où sont situés les pots d'échappement, les tuyaux flexibles d'échappement et le moteur sont soumises à des températures élevées qui peuvent causer des brûlures graves lors d'un contact.
 - Ne pas effectuer de contrôles et d'opérations d'entretien pendant le fonctionnement du groupe électrogène : éteindre le moteur dans tous les cas.
 - Les ravitaillements en carburant et les remises à niveau de l'huile doivent être effectués moteur éteint ; ne pas oublier qu'une fois éteint, le moteur se maintient à une température élevée pendant environ une heure.
 - Il est indispensable de bien connaître le fonctionnement et les commandes du groupe électrogène avant de l'utiliser. Son utilisation est interdite aux personnes qui ne sont pas complètement informées sur son fonctionnement.
 - Ne pas faire fonctionner la machine pour un usage impropre comme réchauffer un endroit au moyen de la chaleur que dégage le moteur etc.
 - Quand la machine ne fonctionne pas, en interdire l'utilisation à des personnes étrangères ; dans ce but, exclure toute utilisation du groupe électrogène au moyen des systèmes de blocage (enlever la clé de contact, fermer le coffre avec les serrures prévues à cet effet, etc.).
 - La machine ne nécessite pas d'éclairage particulier. Dans tous les cas, prévoir dans la zone d'utilisation un éclairage conforme aux normes en vigueur.
 - Ne pas enlever les dispositifs de protection et ne pas faire travailler la machine sans les protections d'origine (joues et carters), car cela pourrait créer un risque pour l'utilisateur. S'il était nécessaire d'enlever ces protections (pour l'entretien ou le contrôle), l'opération doit être effectuée avec le groupe électrogène éteint et par un personnel spécialisé.
 - Ne pas utiliser la machine en atmosphère explosive.
 - En cas d'urgence, ne pas utiliser d'eau pour éteindre des incendies, mais plutôt les systèmes spécifiques de sécurité (extincteurs à poudre, etc.).
 - Au cas où il serait nécessaire de travailler à proximité de la machine, il est conseillé d'utiliser des moyens de protection anti-bruit (casques, bouchons pour les oreilles etc.).
 - l'arc électrique de soudage émet des radiations ultraviolettes nuisibles pour les yeux et qui peuvent également provoquer des brûlures. Par conséquent, il faut porter un masque de soudeur équipé d'un écran inactinique ainsi que des vêtements de protection adéquats.
 - pendant le soudage, des étincelles, ayant une température de quelques centaines de degrés centigrades, peuvent être projetées à plusieurs mètres de distance. Il faut cependant vérifier que la machine (même si employée comme groupe électrogène) ne marche pas près de cuves contenant des substances inflammables et/ou dans un milieu où des émanations explosives peuvent se produire.
- ATTENTION : Éviter le contact direct du carburant, de l'huile du moteur et de l'acide de la batterie sur le corps. En cas de contact avec la peau, laver avec de l'eau et du savon, en rinçant abondamment : ne pas utiliser de solvants organiques. En cas de contact avec les yeux, laver avec de l'eau et du savon, en rinçant abondamment. En cas d'inhalation et d'ingestion, consulter un médecin.**

CONTRÔLES PRÉLIMINAIRES (5.2):

- Pour effectuer ces opérations, s'assurer que le groupe électrogène est placé sur un sol horizontal et stable.
- L'huile (effectuer le remplissage) est le facteur qui influence le plus les performances et la durée du moteur. Sur le mode d'emploi et

d'entretien du moteur, sont reportées les caractéristiques de l'huile et le niveau idéal pour ce groupe électrogène.

ATTENTION: Faire fonctionner le moteur avec un niveau d'huile insuffisant peut causer de graves dégâts.

• Contrôler le niveau du carburant : utiliser du carburant propre et sans eau.

ATTENTION : Le carburant est extrêmement inflammable et explosif dans certaines conditions.

Ravitainer dans des endroits bien aérés et moteur éteint. Pendant ces opérations ne pas fumer et ne pas approcher de flammes nues. Ne pas remplir excessivement le réservoir (il ne doit pas être rempli au maximum), du carburant pourrait sortir à cause des vibrations du moteur. Attention à ne pas faire tomber l'essence pendant le remplissage. S'assurer que le bouchon est serré correctement après le remplissage. Si de l'essence est tombée, s'assurer que la zone est parfaitement sèche avant de mettre en marche le moteur. Éviter le contact direct du carburant avec le corps et ne pas en respirer les vapeurs ; le tenir de toute façon en dehors de la portée des enfants. Les vapeurs d'essence peuvent s'incendier.

• Contrôler le filtre à air : vérifier s'il est en bon état, sans poussière ou saleté. Pour accéder au filtre consulter le mode d'emploi du moteur.

ATTENTION : ne pas mettre en route le groupe électrogène sans avoir réinséré le filtre à air. Sans cette précaution, on réduit la durée de vie du moteur et du groupe électrogène!

• Activer la batterie (si elle est présente) : remplir les éléments au maximum avec une solution d'acide sulfurique à 30/40% et attendre au moins 2 heures avant de l'utiliser.

Logement de batterie : voir figures 1, 2 et 3.

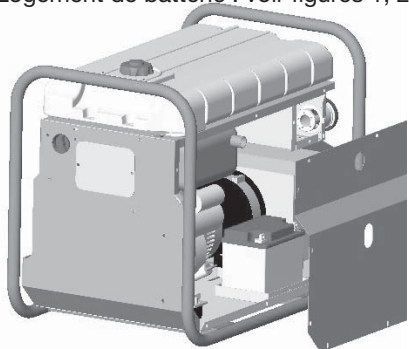


Fig.1 (P4500)

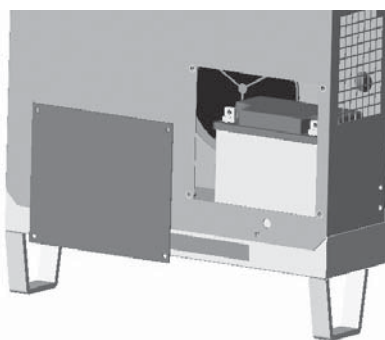


Fig.2 (P6000 - P12000 - WP180)

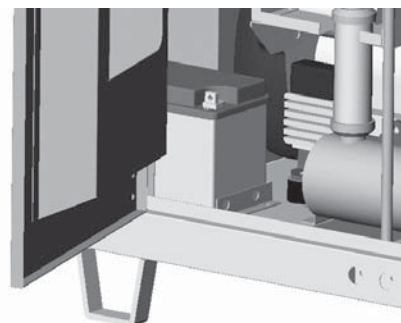


Fig.3 (P9000 - WP230)

ATTENTION: ne pas s'exposer au contact de l'acide et ne pas fumer ou s'approcher avec des flammes nues : les vapeurs dégagées par la batterie sont très inflammables. Tenir l'acide hors de la portée des enfants.

DÉMARRAGE DU GROUPE ÉLECTROGÈNE (6.2):

Avant de mettre la machine en marche, il faut:

• S'assurer qu'aucun appareil n'est branché sur le groupe électrogène.

• Dans les variantes **P12000THEPI – P12000SHEPI**, il faut actionner le démarreur, situé sur le tableau de bord, pour tout démarrage à froid.

Comment démarrer :

• **Groupes électrogènes avec démarrage électrique** : tourner la clé vers la position " START " et la relâcher dès que le moteur se met en marche.

• **Groupes électrogènes avec démarrage manuel (P3500 – P4500 – P6000 – WP180 Moteur YANMAR)**

1) Déplacer la commande de l'accélérateur, située sur le moteur (voir fig. 4), vers le bas (régime maximum du moteur)

2) Baisser le levier du poussoir de soupape situé sur le moteur, comme indiqué dans les figures 5 et 6.

3) tirer lentement la poignée de démarrage jusqu'à sentir une résistance, donc tirer brusquement.

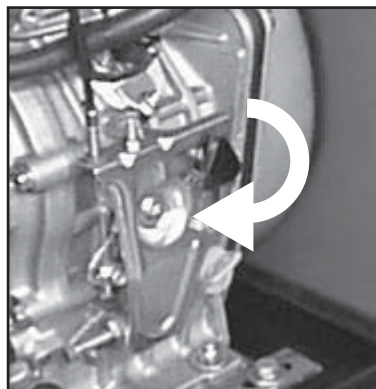


Fig.4

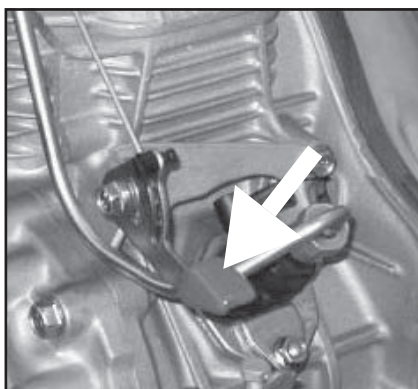


Fig.5 (P3500 - P4500)

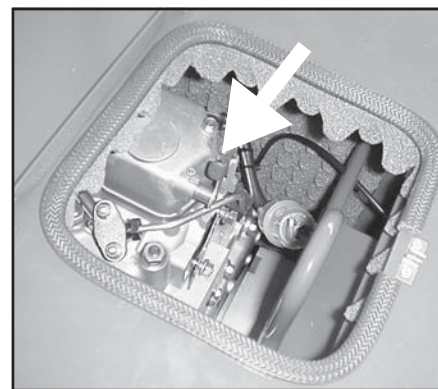


Fig.6 (P6000)

ATTENTION: Ne pas laisser que la poignée de démarrage se réenroule rapidement. L'accompagner afin d'éviter des dégâts à l'enrouleur automatique.

Quand le moteur s'est mis en marche, ramener le levier d'accélération du moteur en position normale.

• À ce moment-là, le groupe électrogène est prêt à être utilisé.

NOTE: en cas d'utilisation du groupe électrogène en altitude ou à une température élevée, le rapport du mélange air-carburant peut être excessivement riche; on a donc une plus forte consommation et des performances inférieures. Contrôler la puissance effective du groupe électrogène au moyen des facteurs de correction suivants :

TEMPÉRATURE: La puissance diminue en moyenne de 2% tous les 5 degrés centigrades de température au-dessus de 20 degrés centigrades.

ALTITUDE: La puissance diminue en moyenne de 1% tous les 100 mètres d'altitude au-dessus du niveau de la mer. En dépassant 2000 m d'altitude, consulter le Service après-vente du Fabricant du moteur pour d'éventuels réglages du mélange de combustion.

EMPLOI DU GROUPE ÉLECTROGÈNE (7.2):

NOTE: Le groupe électrogène, construit selon les normes en vigueur au moment de la production, a été réalisé pour satisfaire des applications très variées. Rappelons que toute application peut être soumise à des normes électriques précises vous garantissant contre les accidents. Il en va de même en matière sanitaire ; pour cette raison, le groupe électrogène doit être considéré comme faisant partie d'une installation globale qui doit être projetée, testée et approuvée par des techniciens qualifiés et/ou par les organismes préposés.

• Pour la prévention d'accidents de nature électrique, faire exécuter les branchements sur les tableaux de distribution seulement par des techniciens qualifiés: des branchements mal effectués peuvent causer des dommages aux personnes et au groupe électrogène lui-même.

• Protection contre les contacts indirects : tous les groupes électrogènes en fonctionnement standard adoptent le principe de séparation électrique ; cependant ils peuvent être livrés avec des protections différentes (différentiel, isomètre) directement par le Fabricant sur demande spécifique ou bien ils peuvent être protégés de façon analogue par l'utilisateur, directement lors de l'installation.

Il est donc important de suivre les prescriptions suivantes :

1) Groupe électrogène standard : protégé au moyen de la séparation électrique. Il a des dispositifs de protection thermiques et/ou magnétothermiques contre les surcharges, les courants trop élevés et les courts-circuits. Dans ce cas, le groupe électrogène ne doit **absolument** pas être relié à terre avec la borne "PE" ni même avec d'autres parties du groupe électrogène.

2) Groupe électrogène avec tableau en option (ou bien avec d'autres dispositifs installés par l'utilisateur) : protégé au moyen d'une interruption automatique de l'alimentation. Il dispose de dispositifs de protection thermiques et/ou magnétothermiques combinés avec des interrupteurs différentiels ou des contrôleurs d'isolement. Dans ce cas, le groupe électrogène doit être relié à un déperditeur de terre au moyen de la borne "PE", en utilisant un conducteur isolé jaune-vert de section appropriée.

IMPORTANT: En cas d'installation par l'utilisateur d'interrupteurs différentiels, pour un fonctionnement correct, il est important que :

A) Sur les groupes électrogènes monophasés même le point neutre, qui correspond à la jonction des deux bobinages principaux, soit relié à la terre.

B) Sur les groupes électrogènes triphasés, même le point neutre, qui correspond au centre - étoile en cas de branchement en étoile, soit relié à la terre. En cas de branchement en triangle, il est impossible d'installer un interrupteur différentiel.

• Le groupe électrogène est prédisposé pour le branchement des masses à la terre; une vis spéciale, marquée avec le symbole PE, permet de relier toutes les parties métalliques du groupe électrogène à un déperditeur de terre.

• Ne pas brancher sur le groupe électrogène des appareils dont on ne connaît pas les caractéristiques électriques ou ayant des caractéristiques différentes de celles du groupe électrogène (par ex. tensions et/ou fréquences différentes). Ou en mauvais état.

• Le circuit électrique du groupe électrogène est protégé par un déclencheur magnétothermique, magnétothermique-différentiel ou thermique : d'éventuelles surcharges et/ou courts-circuits font interrompre la fourniture d'énergie électrique. Pour rétablir le circuit, éliminer les branchements excessifs, vérifier les causes du court-circuit et/ou de la surcharge et réarmer le déclencheur.

• En utilisant le groupe électrogène comme chargeur de batteries (s'il est prévu), placer la batterie à au moins 1 m de distance du groupe électrogène ; s'assurer que les couvercles de remplissage des éléments ont été enlevés. Brancher la batterie en respectant les polarités : d'éventuelles erreurs peuvent provoquer l'explosion de la batterie.

• Le groupe électrogène ne doit pas être connecté à d'autres sources de puissance, comme le réseau de distribution général. Dans les cas particuliers où la connexion de réserve aux réseaux électriques existants est prévue, elle doit être réalisée uniquement par un électricien qualifié, qui doit prendre en considération les différences de fonctionnement de l'équipement suivant que l'on utilise le réseau de distribution général ou le groupe électrogène.

• Lors de l'utilisation de rallonges ou multiprises, la longueur total ne doit pas excéder 60 m pour un câble de section 1,5mm² et 100 m pour câble de section 2,5mm².

ATTENTION: Pendant la charge, des vapeurs inflammables émanent de la batterie. Réaliser cette opération avec le plus grand soin et éloigner les enfants.

• Avec le commutateur étoile - triangle (lorsqu'il est prévu) on peut obtenir les tensions suivantes :

TRIPHASÉE 400V (on peut utiliser toute la puissance)

MONOPHASÉE 230V (on peut utiliser 1/3 de la puissance)

TRIPHASÉE 230V (on peut utiliser toute la puissance)

MONOPHASÉE 230V (on peut utiliser 2/3 de la puissance)

Sur la position "0", on exclut toutes les prises de courant.

• Avant d'exécuter n'importe quelle commutation de tension, s'assurer qu'il n'y a pas d'appareils branchés sur le groupe électrogène : d'éventuelles tensions différentes de celles de la plaquette pourraient les endommager.

• Pendant le fonctionnement du groupe électrogène, n'appuyer aucun objet sur le châssis ou directement sur le moteur : d'éventuels corps étrangers peuvent en compromettre le bon fonctionnement.

• Ne pas entraver les vibrations normales que le moto-alternateur présente pendant le fonctionnement. Les plots anti-vibratoires sont d'une dimension adaptée à la circonstance.

SECTION DE LA SOUDEUSE MOBILE

Effectuer la connexion aux prises de soudure avec des câbles ayant une section adéquate (voir tableau 1), en adoptant une polarité correcte selon le type d'électrode à employer (voir les instructions fournies par le constructeur des électrodes).

Tourner la poignée de l'accélérateur pour obtenir la valeur exacte du courant de soudage selon le régime du moteur : en tournant la poignée en sens horaire, on augmente le régime du moteur et, par conséquent, le courant de soudage ; au contraire, en la tournant en sens inverse horaire, on réduit le régime du moteur ainsi que le courant de soudage.

DOUBLE PRISE POSITIVE

Si l'on utilise des électrodes ayant un diamètre inférieur ou égal à 3,25 mm, il faut positionner la pince sur la borne positive " Max 140A ", tandis que pour des électrodes ayant un diamètre supérieur à 3,25 mm, il faut positionner la pince sur la borne positive " Max power ".

De cette façon, il est possible d'obtenir une meilleure qualité de l'arc de soudage. Lors de l'emploi d'électrodes cellulosiques, il est avisé de garder la pince sur la borne +140, même pour diamètres de dimension supérieure à 3,25mm.

| Longueur | Section minimum conseillée pour câbles de soudage | | |
|-----------|---------------------------------------------------|---------------|---------------|
| | 30 – 100 A | 100 – 200 A | 200 – 300 A |
| 0 – 15 m | 25 mmq | 35 mmq | 50 mmq |
| 15 – 30 m | 25 mmq | 50 mmq | 70 mmq |
| 30 – 60 m | 35 mmq | 70 mmq | 90 mmq |

ARRÊT DU GROUPE ÉLECTROGÈNE (8.2):

Éteindre ou débrancher tous les appareils alimentés par le groupe électrogène : arrêter alors le moteur après l'avoir fait marcher sans charge pendant 2 - 3 minutes, de façon à permettre le refroidissement de ce dernier ; l'arrêt se produit de la façon suivante :

1) Version P12000 : déplacer la clé sur la position "OFF".

2) Versions P3500 – P4500 – P6000 – WP180 (moteur YANMAR) : déplacer la commande de l'accélérateur, située sur le moteur (voir fig. 7) vers le haut. Dès que le moteur est complètement éteint, déplacer à nouveau la clé sur la position " OFF ".

3) Version P9000 – WP230 : tirer la poignée située sur le tableau de bord (voir fig. 8) ; dès que le moteur est complètement éteint, déplacer à nouveau la clé sur la position " OFF ".

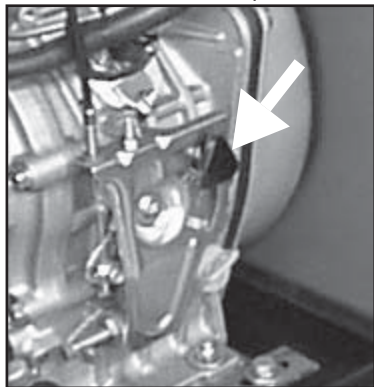


Fig.7

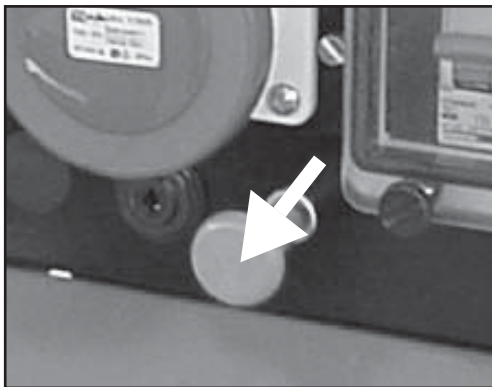


Fig.8

ATTENTION: le moteur, même éteint, continue à dégager de la chaleur : une ventilation appropriée du groupe électrogène doit donc continuer après qu'il a été arrêté.

ENTRETIEN (9.1):

En ce qui concerne cet important paragraphe, consulter scrupuleusement le mode d'emploi et d'entretien du Fabricant du moteur: n'hésitez pas à lui consacrer un peu de votre temps afin d'éviter des frais dans le futur !

- Les interventions courantes d'entretien sur la batterie, l'alternateur et le châssis sont réduites au minimum : veiller à ce que les bornes de batterie soient bien graissées et remplir les éléments à ras bord avec de l'eau distillée quand ceux-ci sont découverts.
- Aucune opération particulière d'entretien n'est demandée pour le système collecteur – porte-balais – balais puisqu'il est étudié pour garantir un service sûr et prolongé.

NOTE: A fin de respecter la directive 2000/14/CE, nous conseillons de contrôler périodiquement (au moins tous les 6 mois) les composants susceptibles d'usure ou détérioration pendant le fonctionnement normal et pouvant donc causer une augmentation du bruit de la machine. Nous indiquons ci-dessous une liste des composants à contrôler :

Pot d'échappement

Silentblocs

Filtre à air

Serrage des pièces mécaniques

Ventilateurs moteur et alternateur

Bon état général de la machine

Matériaux d'insonorisation et d'isolation acoustique (quand ils sont présents)

En cas de problème sur un ou plusieurs de ces composants, il faut contacter le service après-vente autorisé le plus

NOTE: Lors des vidanges, se débarrasser de l'huile usée ou des résidus de carburant en respectant l'environnement. Nous vous conseillons de le conserver dans des bidons à remettre à la station-service la plus proche. Ne pas décharger l'huile et les résidus de carburant par terre ou dans des lieux non adaptés.

NOTE: Les défauts de fonctionnement du groupe électrogène dus à des anomalies du moteur (oscillation, faible régime, etc.) relèvent exclusivement du Service après-vente du Fabricant du moteur, aussi bien en période de garantie qu'après l'échéance de la garantie. Les altérations ou interventions exécutées par un personnel non autorisé par le Fabricant annulent les conditions de garantie. Les défauts de fonctionnement du groupe électrogène dus à des anomalies de la partie électrique et du châssis relèvent exclusivement du Service après-vente du Fabricant. Des réparations exécutées par un personnel non autorisé, le remplacement d'éléments par des pièces de rechange non d'origine et les altérations du groupe électrogène entraînent l'arrêt immédiat de la garantie. Le Fabricant ne pourra assumer aucune charge relative à des pannes ou à des accidents provoqués par la négligence, l'incapacité d'utilisation et d'installation par des techniciens non spécialisés.

NETTOYAGE (10.1):

Effectuer cette opération machine éteinte, après que les parties chaudes se seront refroidies. Nous recommandons de ne pas nettoyer la machine avec un jet d'eau ou avec des produits inflammables, mais en utilisant des produits spécifiques ou, éventuellement, avec un chiffon humide; dans ce cas, faire attention aux composants électriques. Avant de remettre la machine en marche, contrôler si elle est bien sèche.

TRANSPORT (11.1):

Il est nécessaire, pendant le transport, de fixer solidement le groupe électrogène de façon à ce qu'il ne puisse pas se renverser ; enlever le carburant et contrôler que des acides ou des vapeurs ne sortent pas de la batterie (si elle présente). Vérifier la masse globale de la machine pour le transport routier. Ne faire fonctionner pour aucun motif le groupe électrogène à l'intérieur de véhicules.

REMISAGE (12.1):

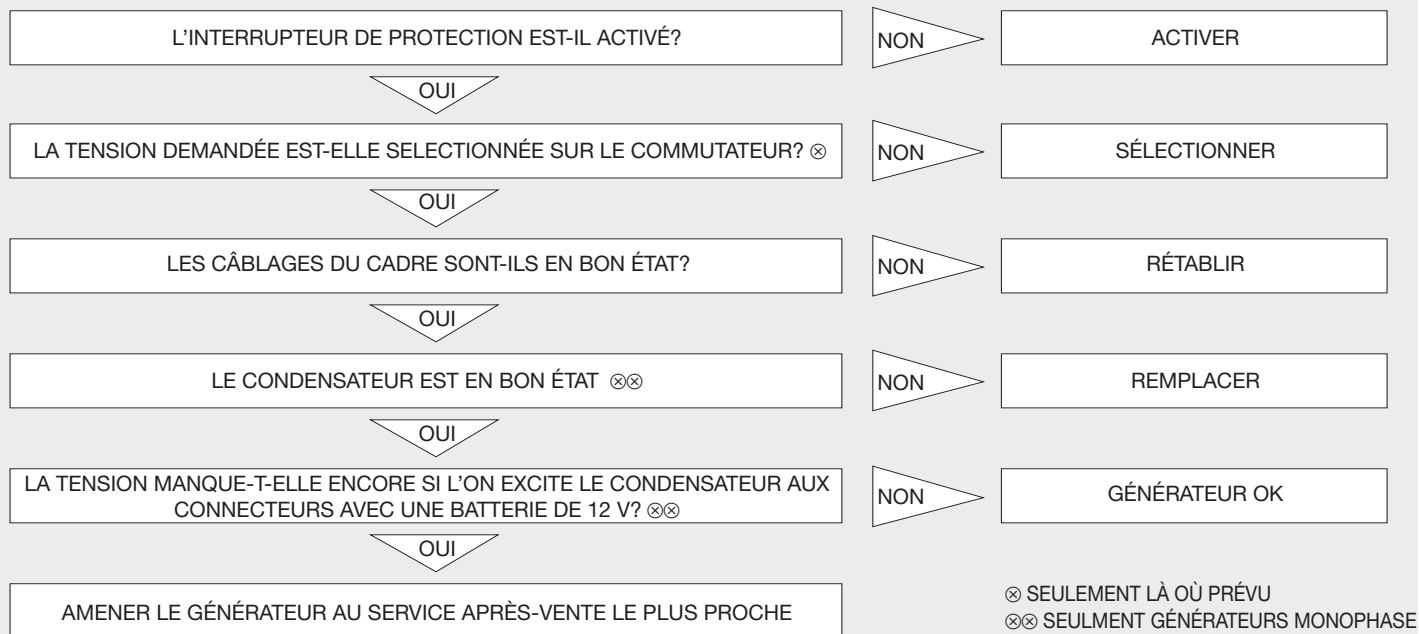
Au cas où le groupe électrogène ne serait pas utilisé pendant des périodes supérieures à 30 jours, il est conseillé de vider entièrement le réservoir du carburant. Pour les moteurs à essence, il est très important de vider aussi l'essence contenue dans le carburateur : en effet, la présence prolongée d'essence peut détériorer les composants qui sont en contact, à cause des dépôts gommeux typiques de ce carburant.

ATTENTION : L'essence est extrêmement inflammable et explosive dans certaines conditions. Ne pas fumer ou ne pas provoquer d'étincelles aux alentours.

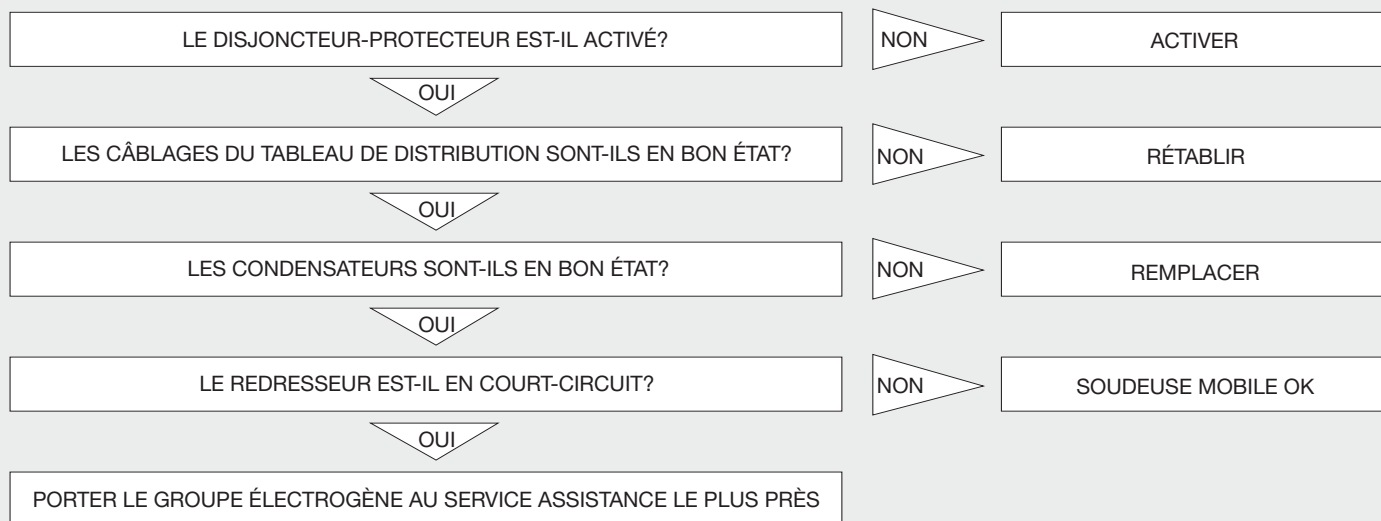
- Remplacer l'huile du moteur si elle est usée: pendant la période d'arrêt, elle pourrait causer des dégâts au groupe thermique et à l'embellage.
- Nettoyer soigneusement le groupe électrogène, débrancher les câbles de la batterie (si elle est présente), et le protéger de la poussière et de l'humidité avec une couverture.

REPÉRAGE DES PANNES:

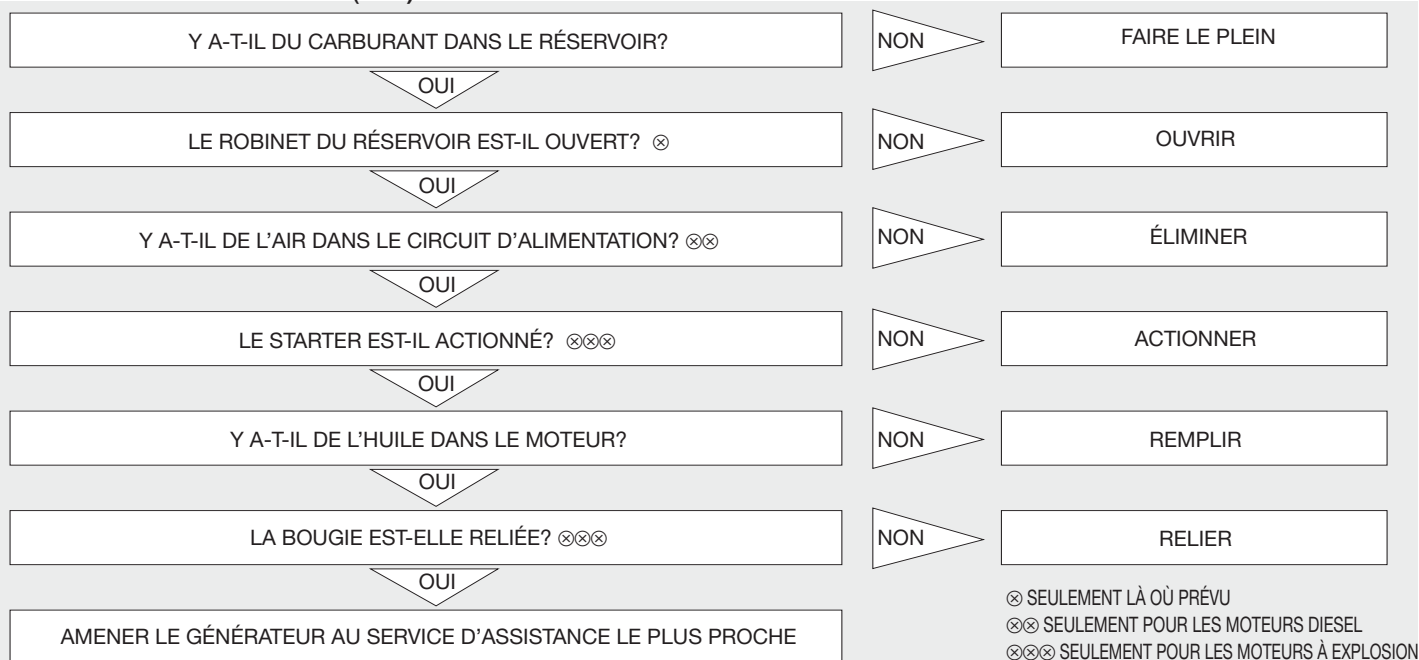
LA TENSION N'ARRIVE PAS À LA PRISE C.A. (13.1):



DÉTECTION DES PANNES (SECTION DE LA SOUDEUSE MOBILE) ABSENCE DE TENSION VERS LA PRISE C.A. ET/OU AUX PRISES DE SOUDURE (14.2):



LE MOTEUR NE DÉMARRE PAS (15.1):



GB CONTENTS (1.1):

| | |
|------------------------------|---------|
| Safety instructions..... | pag. 13 |
| Preliminary checks | pag. 13 |
| Starting the generator | pag. 14 |
| Using the generator | pag. 15 |
| Stopping the generator | pag. 15 |
| Maintenance..... | pag. 16 |
| Cleaning | pag. 16 |
| Transportation | pag. 16 |
| Storage..... | pag. 16 |
| Trouble shooting..... | pag. 17 |

INTRODUCTION (2.2):

Thank you for purchasing one of our generator sets. We would like to draw your attention to a few points concerning this manual:

- This manual gives useful indications for the correct use and maintenance of the generator set to which it refers. It is therefore indispensable to pay the fullest attention to all those paragraphs illustrating the simplest and safest way of using the generator set.
- This manual is to be considered as an integral part of the generator set and must be included at the moment of purchase.
- This publication may not be reproduced, either totally or in part, without written authorization from the manufacturers.
- All information shown hereafter is based on the data available at the moment of printing; the manufacturers reserve the right to make modifications to their products at any time, without notification and without incurring sanctions. It is therefore advisable to check for any updates.

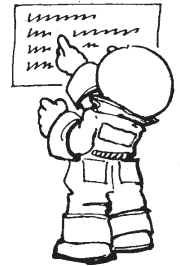
KEEP FOR FUTURE REFERENCE

USE OF THE MACHINE

•THE GENERATOR SET IS DESIGNED TO SUPPLY THREE PHASE AND/OR SINGLE PHASE ELECTRICAL POWER.

•THE MOTOR WELDING SET IS DESIGNED TO SUPPLY THREE PHASE AND/OR SINGLE PHASE ELECTRICAL POWER OR FOR ELECTRIC ARC WELDING WITH COATED ELECTRODES.

• NO OTHER APPLIANCES OTHER THAN THOSE INDICATED SHOULD BE USED.



ISAFETY INSTRUCTIONS (4.2):

WARNING: Failing to observe the following instructions may cause injury to persons and animals and/or damages to things. The Manufacturer declines any responsibility for improper use.

- Do not run the generator set in closed work areas: the engine produces carbon monoxide and other harmful gases detrimental to the health of persons who work with it; make sure that the generator set is well ventilated.
- Direct combustion exhaust gas outside the machine room or a reasonable distance away from the workplace and personnel. Use piping or other extraction methods.
- The generator set must only be run on a horizontal surface to guarantee optimum oil and fuel flow to the engine. If it is not possible to run it on a horizontal surface, provide the necessary means to anchor and level the engine for assuring the machine's stability.
- In case of use during rain or snow, make sure that the generator set is well and firmly sheltered.
- Always keep children away from the generator set when in use. Remember that, even after being powered off, the engine will remain at a high temperature for about 1 hour. The areas where the exhaust pipe, the exhaust hoses and the engine are placed are subject to high temperatures and could cause severe burns if touched.
- Do not carry out maintenance and servicing when the generator set is working: always stop the engine.
- Refuelling and topping up with oil must be done when the engine is not running; remember that the engine remains hot for about 1 hour after it is turned off.
- It is essential to be aware of the functions and controls of the generator set: do not allow any unauthorized persons to use the machine.
- Improper use of the machine should be avoided, such as using the engine to heat the surrounding atmosphere etc.
- Do not allow any unauthorized persons to use the machine. To make sure the generator set cannot operate, block the system -remove the starter key, close and lock the cowl.
- The machine does not need to be in a specially lighted area. However provide adequate lighting in compliance with the norms in force.
- Do not remove the protection devices and do not use the machine without adequate protection (sides and casing) to avoid risks for the user.
- Should it be necessary to remove the protection devices (for maintenance or servicing), this operation should be done with the generator set switched off and only by specialized personnel.
- Do not use the machine in an explosive atmosphere.
- In case of emergency do not use water to extinguish a fire, use only suitable equipment (a powder loaded fire extinguisher, etc.).
- Whenever it is necessary to work in close proximity to the machine, sound mufflers should be used (head muffs, ear plugs, etc.).
- The welding electric arc emits ultraviolet radiation which can injury eyes and burn the skin. Wear a welding mask with adiacinic screen and suitable protective clothes.
- Sparks at hundreds of °C are produced during welding and can be thrown several metres away. Be very careful not to run the machine - even when it is used as a generator set - next to containers of flammable substances and/or in explosive atmospheres.

WARNING: Avoid any direct bodily contact with fuel, motor oil or battery acid. In case of contact with the skin wash with water and soap and rinse thoroughly; do not use organic solvents. In case of contact with the eyes, wash with water and soap and rinse thoroughly. In case of inhalation or swallowing, consult a medical practitioner.

PRELIMINARY CHECKS (5.2):

- Make sure these operations are carried out with the generator set placed on a horizontal and stable surface.
- Oil (provide for filling) is the most important element influencing the efficiency and long life of the engine. In the operation and maintenance manual are shown details of the type of oil to use and the correct oil level for this generator set.

WARNING: Running the engine with insufficient oil could cause serious damage.

- Check the fuel level: use clean fuel free of water.

WARNING: Fuel is highly inflammable and explosive under certain conditions.

Refuel in a well ventilated area with the engine switched off. Do not smoke and do not approach the equipment with an open flame while refuelling.

Do not overfill the tank - i.e do not fill up to the cap-, as engine vibrations could cause fuel spillage. Pay attention not to spill fuel while filling the tank. Make sure that the cap is correctly screwed down after filling. If fuel has been spilt, make sure that the area is completely dry before switching on the engine. Avoid any bodily contact with the fuel and do not inhale the vapour. Keep the fuel out of

children's reach. Fuel fumes are highly inflammable.

- Check the air filter: make sure that it is in good conditions and free from dust and dirt. To reach the filter consult the engine use and maintenance manual.

WARNING: do not use the generator without the air filter: the life of the engine and of the generator set will be reduced!

- Activate the battery (if supplied): fill the compartments to their maximum level with a 30/40% sulphuric acid solution and wait at least two hours before using.

Battery location: see fig. 1, 2 and 3

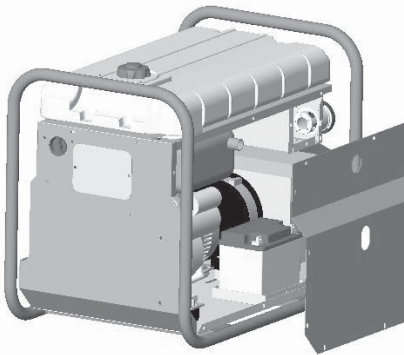


Fig.1 (P4500)

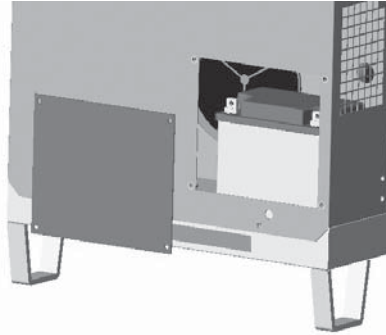


Fig.2 (P6000 - P12000 - WP180)

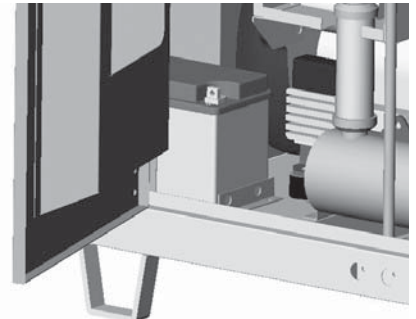


Fig.3 (P9000 - WP230)

WARNING: do not touch the acid and do not smoke nor use open flames: battery fumes are highly inflammable. Keep the acid out of children's reach.

STARTING THE GENERATOR SET (6.2):

Before starting the machine it is necessary to:

- Make sure that no appliance is plugged into the generator.
- **P12000THEPI – P12000SHEPI** models: activate the choke on the control panel for cold starts.

How to start:

- **Electric start generators:** turn the key onto "START" position and release it as soon as the engine starts.
- **Recoil start generators (P3500 – P4500 – P6000 – WP180 YANMAR engine):**

- 1) Set the accelerator control – placed on the engine (see fig. 4) – downwards (max rpm).
- 2) Lower the valve lifter lever placed on the engine, as shown in figures 5 and 6.
- 3) Pull the recoil handle gently until resistance is felt, then pull forcefully.

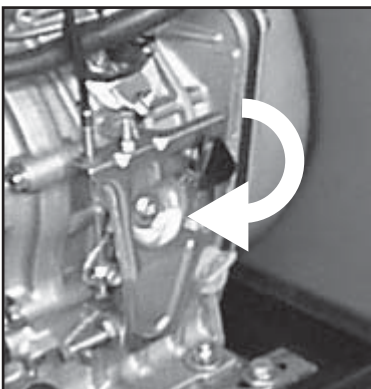


Fig.4

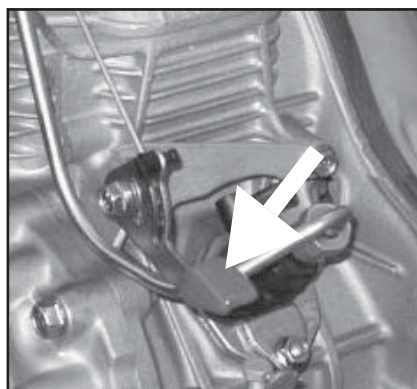


Fig.5 (P3500 - P4500)

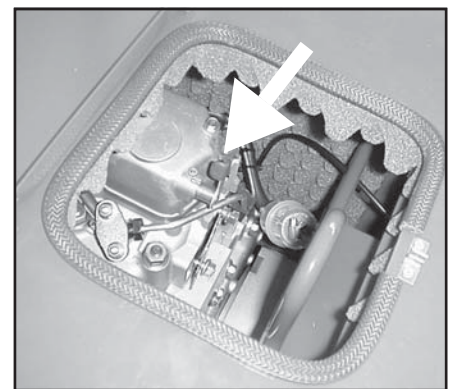


Fig.6 (P6000)

WARNING: Do not let the recoil handle rewind quickly. Guide it to prevent damage to the automatic winder.

- Once the engine is started, take back the lever to its original position.
- The generator set is now ready for use.

NOTE: If the generator set is used at high altitudes or temperatures, the air-fuel mixture ratio may be too rich. This will cause higher consumption and lower performance. Check the actual power of the generator set by means of the following correction factors:
TEMPERATURE: Power drops an average of 2% every 5 degrees centigrade above a temperature of 20 degrees centigrade.
ALTITUDE: Power drops an average of 1% every 100 metres a.s.l. Above an altitude of 2000 m, contact the engine's manufacturer service centre to reset the combustion mixture if necessary.

USING THE GENERATOR SET (7.2):

NOTE: This generator set has been built to current standards and designed to satisfy a wide range of applications. Remember however that every application is subject to strict electrical, accident prevention and sanitary standards. For this reason the generator set should be considered as an integral part of a system that should be designed, tested and approved by qualified technicians and/or companies.

- In order to avoid electrical accidents, all connections to the distribution panel must be carried out by qualified technicians. Incorrect connections can harm people and damage the generator set.
- Protection against indirect contacts: all the generator sets, when operating normally, follow the law of electrical separation. However, they can be supplied with various protection options (differential, isometer) by the manufacturer upon specific request, or they can be protected in the same way during installation by the user.

It is therefore important to follow the following instructions:

- 1) Standard generator set: protected by electrical separators. This equipment has a thermic protection device and/or a magnetothermic device to protect against a surge of current, overloading and short-circuiting. In these cases the generator set should **under no circumstances** be earthed using the terminal "PE" or with any other part of the generator set.
- 2) Generator set with optional switchboard (or with other devices installed by the user): protected by a circuit breaker which automatically cuts off the power supply. It has thermal circuit breaker and or magnetothermal switches combined with differential circuit breakers or insulation testers. In this case the generator must be connected to a ground plate through the terminal "PE", via an insulated yellow-green conductor with a suitable section.

WARNING: In the event of differential circuit breakers installation, it is important for its correct operation that:

- A) On single-phase generator sets the neutral point that corresponds to the joint of the two main windings is also earthed.
- B) On three-phase generator sets the neutral point that corresponds to the star point in the case of a star connection is also earthed. In the case of a delta connection it is not possible to install a differential switch.

- The generator set is preset for grounding the masses; a special screw, marked with the symbol PE, allows all the metal parts of the generator set to be connected to a ground plate.
- Do not connect to the generator set any appliances with unknown electrical specifications or with specifications different from those of the generator set (i.e. different voltages and/or frequencies).
- The electrical circuit of the generator set is protected by a switch, which is either magnetothermal, magnetothermal-differential or thermal type. In case of overloading and/or a short circuit the power will be cut immediately. To reset the power, disconnect all appliances, check the cause of the short-circuit and/or overload and reset the switch.
- If using the generator set as battery charger (where available), place the battery at a distance of 1 m from the generating set, making sure that the filler plugs are removed from the cells. Take care to observe the battery polarities, incorrect connection of positive and negative poles could cause the battery to explode.

WARNING: During charging, the battery gives off inflammable vapour. Therefore observe the maximum caution while charging and keep children far away.

- With a star-delta switch the following options are available:

THREE PHASE 400 V (full design load)
 SINGLE PHASE 230 V (1/3 of design load)
 THREE PHASE 230V (full design load)
 SINGLE PHASE 230 V (2/3 of design load)

When set on "O" all power points are disconnected.

- Before setting the switch to any of the above, make sure that no appliances are connected to the generator set. Be sure to set the switch to the correct current as shown on the tag, in order to avoid damages to the appliances.
- When the generator set is in use, do not place any objects on the frame or directly on the engine: any foreign bodies may jeopardize its performance.
- Do not hinder the normal vibrations that the generator set makes when in use. The silent-blocks are of an adequate size to work properly.

MOTOR WELDING SET SECTION

Connect the welding sockets through cables of a suitable cross section -refer to table 1. Choose the right polarity according to the type of electrode to be used -refer to the electrode manufacturer' s instructions.

Open the accelerator handle in order to obtain the right welding current according to the rpm.

By turning it clockwise the rpm is increased, thus increasing also the welding current. By turning the accelerator handle anticlockwise the rpm is reduced, thus reducing also the welding current.

DOUBLE POSITIVE TERMINAL

When using electrodes of diameter 3.25 mm or lower place the clamp on the positive "Max 140A" terminal. When using electrodes of diameter above 3.25 mm place the clamp on the positive "Max power" terminal. This allows better welding arc quality. When using cellulose electrodes, it is advisable to keep the clamp on the + 140 terminal also for diameters above 3.25 mm.

| Length | Welding current | | |
|-----------|-----------------|---------------|---------------|
| | 30 – 100 A | 100 – 200 A | 200 – 300 A |
| 0 – 15 m | 25 mmq | 35 mmq | 50 mmq |
| 15 – 30 m | 25 mmq | 50 mmq | 70 mmq |
| 30 – 60 m | 35 mmq | 70 mmq | 90 mmq |

STOPPING THE GENERATOR (8.2):

Switch off or disconnect all the accessories powered by the generator: then stop the engine after letting it idle for 2-3 minutes to cool down. To stop the generator do as follows:

- 1) P12000 model: turn the key to the "OFF" position
- 2) P3500 – P4500 – P6000 – WP180 (YANMAR engine) models: Position the accelerator handle on the engine (see fig. 7) back upwards. Wait until the engine is completely off. Turn the key to the "OFF" position.
- 3) P9000 – WP230 models: Pull the knob placed on the control panel (see fig. 8). Wait until the engine is completely off. Turn the key to the "OFF" position.

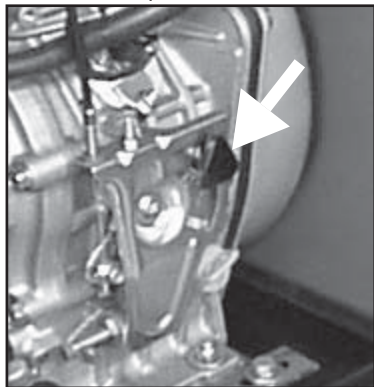


Fig.7

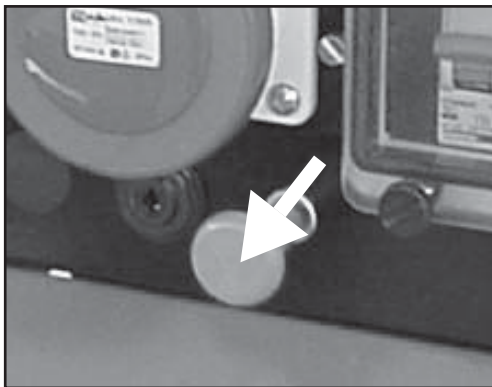


Fig.8

WARNING: the engine will remain hot even after being switched off: make sure the generator set is well ventilated even after engine shut down.

MAINTENANCE (9.1):

As regards this important paragraph please carefully refer to the operation and maintenance manual published by the manufacturers of the engine: if you spend some time now you will save money later!

- Routine battery, alternator and frame maintenance operations are reduced to a minimum: keep the battery terminals well greased and top up with distilled water when the cells are uncovered.
- No special maintenance operations are required for the commutator system – brush holder – brushes – as they are designed to guarantee reliable and long-life performance.

NOTE: In order to observe the Directive 2000/14/CE, it is recommended that periodical checks (at least every 6 months) be carried out on the components that may be subject to wear and tear during normal running conditions, and that may as a consequence cause an increase in machine noise. The following is a list of components that should be checked:

Silencer
Silent-Blocks
Air filter
Mounting of mechanical parts
Engine and alternator fans
Good working order of the machine
Sound absorbing and sound insulating materials (where present)

If a problem arises in one or more of these components, the nearest authorized service centre should be contacted.

NOTE: When disposing of used oil or residual fuel, respect the environment. We suggest collecting waste product in drums for delivery at a later date to a nearby Service Station. Do not deposit oil and residual fuel into the earth or into unsuitable receptacles.

NOTE: Bad operation of the generator set due to faults in the engine (oscillation, low number of revs, etc.) is of exclusive competence of the departments of the engine manufacturers' customer service, both during and after the warranty period. Tampering or intervention carried out by personnel unauthorized by the manufacturers will invalidate the conditions of warranty.

Malfunction of the generator set due to faults in the electrical circuits and in the frame is of exclusive competence of the manufacturers' customer service department. Repairs carried out by unauthorized personnel, substitution of components with unoriginal spare parts and tampering with the generator will invalidate the conditions of warranty.

The manufacturers refuse any liability arising out of faults or accidents due to neglect, incapacity or installation by not qualified technicians.

CLEANING (10.1):

Turn off the machine and wait until the hot parts have cooled down before proceeding.

It is recommended that the machine not be cleaned with jets of water or inflammable products. Use special products or a damp cloth if necessary; in the latter case pay attention to the electrical components.

Before turning the machine back on make sure that it is completely dry.

TRANSPORTATION (11.1):

- It is a good rule during transportation to firmly fix the generator set so that it cannot turn over; remove all fuel and make that acid or fumes do not leak from the battery (if present).

Check the overall weight of the machine to be transported by road.

Under no circumstances should the generator set be started while inside a truck.

STORAGE (12.1):

If you do not intend to use the generator set for more than thirty days, it is advisable to completely drain the fuel tank.

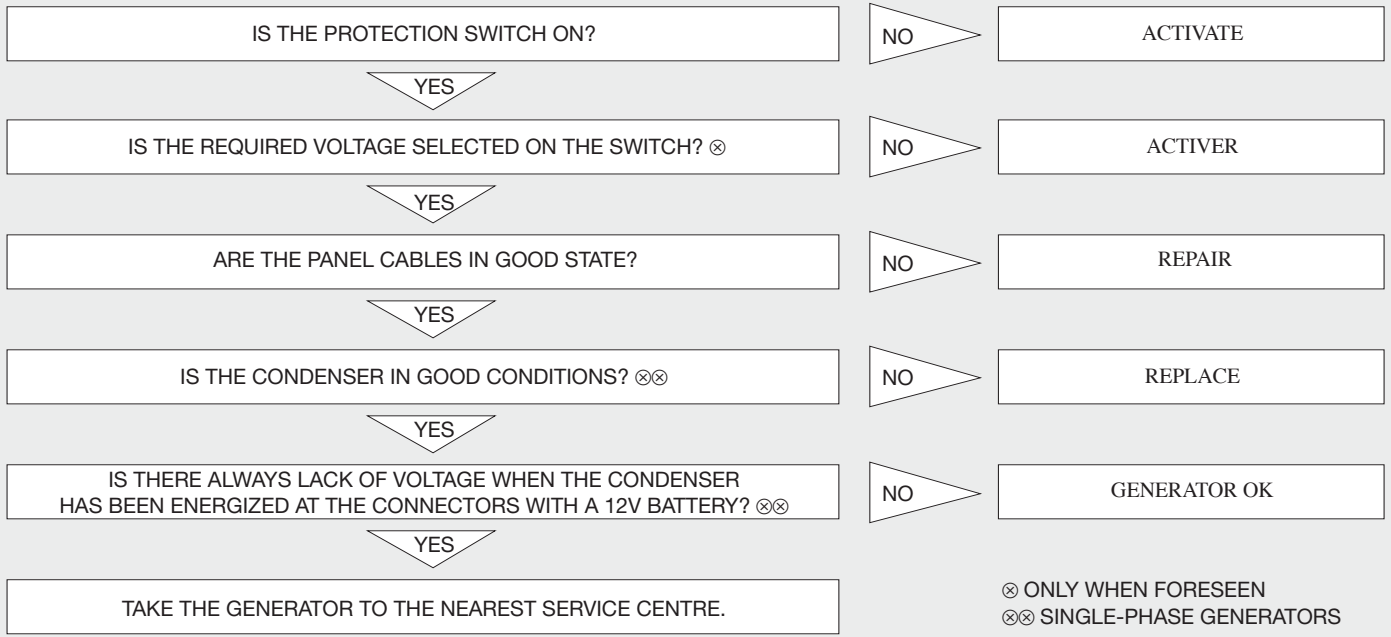
For petrol engines it is important to drain also the carburettor float chamber: petrol left in contact with components for a long period will cause them to deteriorate due to the rubber deposits typical to this fuel.

WARNING: Petrol is extremely inflammable and explosive under certain conditions. Avoid smoking and sparks in the vicinity.

- Change the engine oil, if it is exhausted. When the engine is not in use, it could damage the thermal group and the connecting rods.
- Clean the generator accurately, disconnect the battery cables (if present) and cover it to protect it from dust and damp.

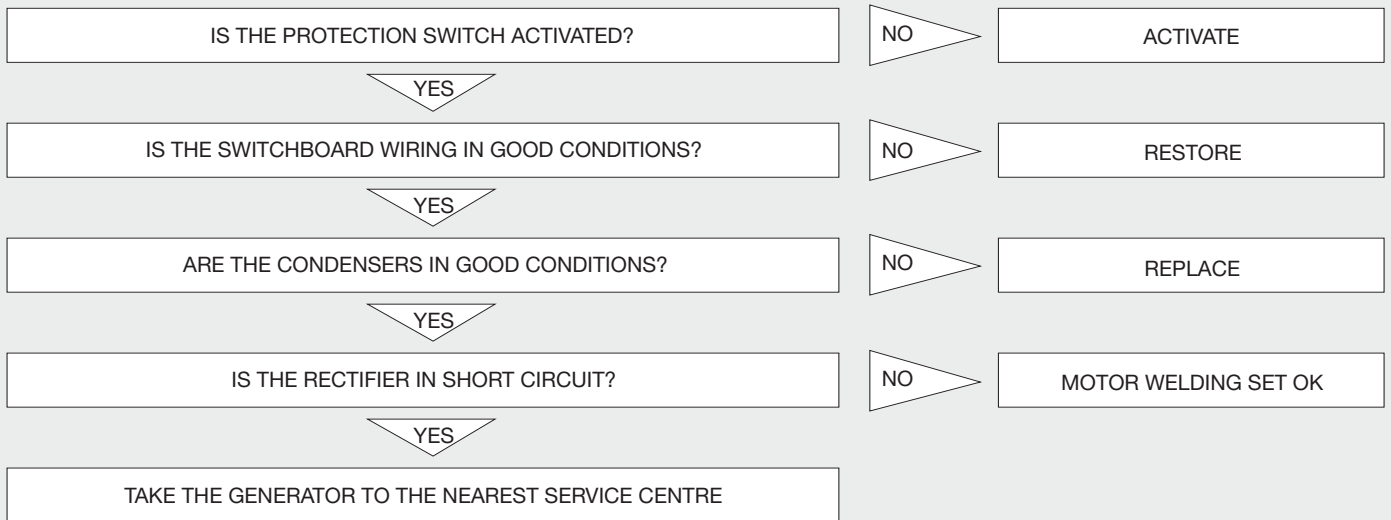
TROUBLE SHOOTING:

NO VOLTAGE IN A.C. SOCKET (13.1):

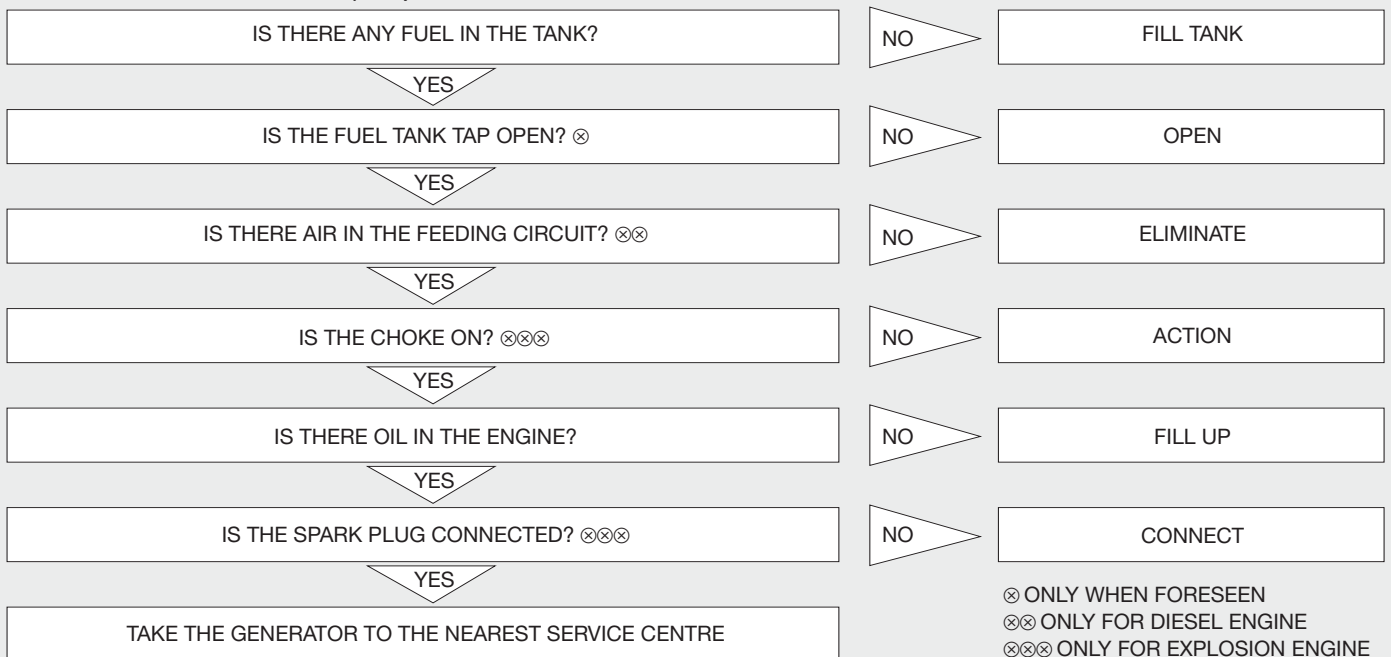


TRUBLE SHOOTING (MOTOR WELDING SET SECTION)

NO VOLTAGE IN A.C. SOCKET AND/OR WELDING SOCKETS (14.2):



THE ENGINE DOES NOT START (15.1):



D INHALT(1.1)

| | |
|---------------------------------------|-------|
| Sicherheitsanleitungen | s. 19 |
| Betriebsvorbereitende Kontrollen..... | s. 19 |
| Inbetriebnahme des Generators..... | s. 20 |
| Gebrauch des Generators..... | s. 21 |
| Anhalten des Generators..... | s. 21 |
| Wartung | s. 22 |
| Reinigung | s. 22 |
| Transport | s. 22 |
| Unterbringung | s. 22 |
| Störungssuche | s. 23 |

VORWORT (2.1):

Wir danken Ihnen für den Erwerb eines unserer Generatoren und möchten Sie auf einige Stellen dieses Handbuchs aufmerksam machen:

- das vorliegende Handbuch liefert nützliche Hinweise für den fehlerfreien Betrieb und die Wartung des Notstromaggregates: es ist daher unerlässlich, all den Paragraphen größte Aufmerksamkeit zu schenken, die die einfachste und sicherste Art beschreiben, um mit dem Generator zu arbeiten;
- das vorliegende Handbuch muss als wesentlicher Bestandteil des Generators angesehen und daher dem Kaufvertrag beigelegt werden;
- weder diese Veröffentlichung, noch Teile von ihr, dürfen ohne die schriftliche Genehmigung der Herstellerfirma nachgedruckt werden;
- alle hier wiedergegebenen Informationen beziehen sich auf die beim Druck verfügbaren Daten; die Herstellerfirma behält sich das Recht vor, ohne Vorankündigung jederzeit Änderungen an den eigenen Produkten vorzunehmen; dabei zieht sie sich keinerlei Strafe zu. Wir raten daher, eventuelle Neuerungen immer zu überprüfen.

FÜR ZUKÜNFTIGE HINWEISE AUFHEBEN

GEBRAUCH DER MASCHINE

- DAS NOTSTROMAGGREGAT DARF NUR ALS DREIPHASEN- UND/ODER EINPHASEN- STROMERZEUGER BENUTZT WERDEN.
- DAS SCHWEISSAGGREGAT DARF NUR ALS DREIPHASEN- UND/ODER EINPHASEN- STROMERZEUGER ODER FÜR DIE ELEKTRISCHE LICHTBOGENSCHWEISSUNG MIT BESCHICHTETEN ELEKTRODEN BENUTZT WERDEN
- EIN DAVON ABWEICHENDER GEBRAUCH IST NICHT GESTATTET.



SICHERHEITSANLEITUNGEN (4.2):

ACHTUNG: Sollten folgende Anweisungen nicht beachtet werden, können Schäden an Personen, Tieren und/oder Dingen entstehen. Die Herstellerfirma übernimmt keinerlei Verantwortung für unsachgemäßen Gebrauch.

- Den Generator nicht in geschlossenen Räumen laufen lassen, der Motor produziert Kohlenstoffmonoxid und andere schädliche Gase, die für die Gesundheit der Personen, die damit in Berührung kommen, schädlich sind. Aus diesem Grunde sollte eine ausreichende Belüftung des Generators sichergestellt werden. Die Verbrennungsabgase aus dem Maschinenraum oder aus dem Arbeitsbereich des Personals über Rohre oder ähnliche Systeme heraus führen.
 - Der Generator sollte lediglich auf horizontalen Oberflächen betrieben werden, um einen optimale Fluss des Öls und des Kraftstoffs zum Motor zu gewährleisten; sollte der Betrieb auf horizontalen Oberflächen nicht möglich sein, so sollte der Benutzer geeignete Befestigungs- und Nivellier Vorrichtungen anbringen, um die Stabilität der Maschine sicherzustellen.
 - Sollte der Generator bei Regen oder Schnee eingesetzt werden, ist für angemessenen Schutz und ausreichende Stabilität zu sorgen.
 - Kinder immer und auf jeden Fall vom laufenden Generator fernhalten; beachten, dass der ausgeschaltete Motor noch etwa eine Stunde lang heiß bleibt. Am Auspuff, den Abgasrohren und am Motor halten sich die erhöhten Temperaturen am längsten. Im Fall einer Berührung können schwere Verbrennungen verursacht werden.
 - Keine Kontrollen und Wartungsarbeiten am in Betrieb befindlichen Generator durchführen; den Motor auf jeden Fall abstellen.
 - Das Betanken mit Kraftstoff und das Nachfüllen von Öl müssen bei ausgeschaltetem Motor vorgenommen werden. Es ist zu beachten, dass der Motor nach dem Ausschalten für einen Zeitraum von ca. 1 Stunde seine hohe Temperatur beibehält.
 - Die Funktionen und Schaltungen des Generators sollten bekannt sein: Unerfahrenen ist der Gebrauch nicht zu gestatten.
 - Die Maschine nicht zu anderen Zwecken missbrauchen, wie: einen Raum mit der vom Motor ausgestrahlten Wärme heizen usw.
 - Wenn die Maschine nicht in Gebrauch ist, unbefugten Personen den Gebrauch nicht gestatten; deshalb das Notstromaggregat mit Blockiersystemen versehen (den Zündschlüssel abziehen, die Schutzhaube mit entsprechenden Schlössern versperren, usw.).
 - Die Maschine muss nicht mit eigenen Scheinwerfern versehen werden. Auf jeden Fall sollte am Arbeitsplatz eine den geltenden Normen entsprechende Beleuchtung vorhanden sein.
 - Keine Schutzvorrichtungen entfernen und die Maschine nicht ohne geeigneten Schutz (Seiten und Gehäuse) laufen lassen, um den Benutzer keiner Gefahr auszusetzen.
- Sollten diese Schutzvorrichtungen entfernt werden müssen (zur Wartung oder Kontrolle), ist es unerlässlich, den Generator vorher auszuschnalten. Diese Arbeiten dürfen nur von Fachpersonal durchgeführt werden.
- Die Maschine nicht in Räumen mit explosionsgefährdeter Atmosphäre laufen lassen.
 - Im Notfall darf zum Löschen von Bränden auf keinen Fall Wasser verwendet werden, sondern nur besondere Sicherheitssysteme (Pulverfeuerlöscher, usw.).
 - Sollte es nötig sein, neben der Maschine zu arbeiten, empfehlen wir die Verwendung von Gehörschutz (Kopfhörer, Ohrenschützer, usw.).
 - der elektrische Lichtbogen strahlt ultraviolette Strahlungen aus, die Schäden an den Augen und Verbrennungen auf der Haut verursachen können. Daher sind die Schweißmaske mit nicht aktinischer Abschirmung und geeignete Schutzkleidung zu tragen.
 - während des Schweißens entstehen Funken mit einer Temperatur von einigen hundert Grad, die im Umkreis von einigen Metern herumfliegen. Daher ist sorgsam darauf zu achten (auch wenn die Maschine als Generator eingesetzt wird), dass die Maschine nicht in der Nähe von Behältern mit entflammabaren Stoffen und/oder in Umgebungen mit explosiven Ausdämpfungen betrieben wird.

ACHTUNG: Den direkten Körperkontakt mit dem Kraftstoff, dem Motoröl und der Batteriesäure vermeiden. Bei Hautkontakt mit Wasser und Seife waschen und gut abspülen: keine organischen Lösemittel benutzen. Bei Augenkontakt mit Wasser und Seife waschen und gut ausspülen. Sollten diese Flüssigkeiten eingeatmet oder verschluckt werden, den Arzt aufsuchen.

BETRIEBSVORBEREITENDE KONTROLLEN (5.2):

- Sicherstellen, dass diese Arbeitsvorgänge mit dem, auf einer horizontalen und stabilen Fläche stehenden Generator ausgeführt werden.
- Das Öl (das eingefüllt werden muss) hat großen Einfluss auf die Leistung und die Lebensdauer des Motors. Im Gebrauchs- und Wartungshandbuch des Motors sind die Eigenschaften des Öls und der ideale Ölstand für diesen Generator aufgeführt.

ACHTUNG: Die Inbetriebnahme des Motors bei unzureichendem Ölstand kann schwere Schäden verursachen.

- Den Füllstand des Kraftstoffs kontrollieren: nur sauberen und wasserfreien Kraftstoff verwenden.

ACHTUNG: Der Kraftstoff ist bei bestimmten Bedingungen hoch entzündbar und explosiv. In einem gut belüfteten Umfeld und bei ausgeschaltetem Motor tanken. Während des Tankens nicht rauchen und kein offenes Feuer benutzen. Den Tank nicht übermäßig füllen (nicht bis oben an die Einfüllvorrichtung füllen), auf Grund der Vibrationen des Motors könnte Kraftstoff austreten. Darauf achten, dass während des Tankens kein Benzin auf den Boden tropft. Sicherstellen, dass der Tankdeckel nach dem Auffüllen korrekt verschlossen wurde. Sollte Benzin auf den Boden getropft sein, vor dem Start des Motors sicherstellen, dass das entsprechende Umfeld trocken ist. Den direkten Körperkontakt mit dem Treibstoff vermeiden und keine Dämpfe einatmen; außerhalb der Reichweite von Kindern aufbewahren. Die Benzindämpfe sind entzündbar.

- Den Luftfilter kontrollieren: sicherstellen, dass er in gutem Zustand und frei von Staub oder Schmutz ist. Für den Zugang zum Filter auf das Motorhandbuch Bezug nehmen.

ACHTUNG: Nicht mit dem Generator arbeiten, bevor der Luftfilter wieder eingesetzt wurde, ansonsten verringert sich die Lebensdauer des Motors und des Generators selbst!

- Die Batterie in Betrieb setzen (soweit vorhanden): die Fächer mit einer Lösung mit 30/40% Schwefelsäure bis zum Höchststand füllen und vor Inbetriebnahme mindestens 2 Stunden warten.

Sitz der Batterie: siehe Abb. 1, 2 und 3

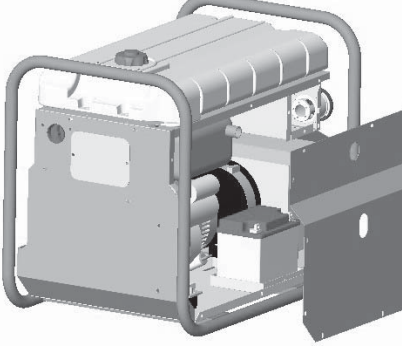


Abb.1 (P4500)

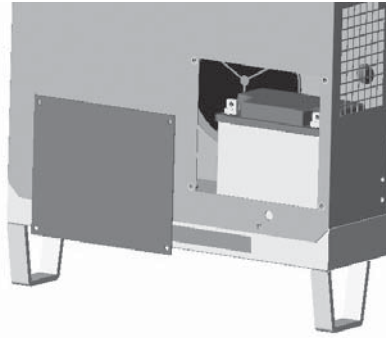


Abb.2 (P6000 - P12000 - WP180)

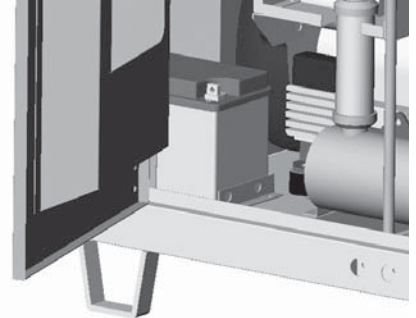


Abb.3 (P9000 - WP230)

ACHTUNG: nicht mit der Säure in Kontakt kommen und nicht rauchen oder offenes Feuer benutzen: die von der Batterie ausströmenden Dämpfe sind hoch entzündbar! Die Säure außerhalb der Reichweite von Kindern aufbewahren.

INBETRIEBNAHME DES GENERATORS (6.2):

Vor der Inbetriebnahme der Maschine sind folgende Arbeitsvorgänge erforderlich:

- Sicherstellen, dass kein Stromverbraucher an den Generator angeschlossen ist.
- Bei den Versionen P12000THEPI - P12000SHEPI ist der Choke für den Kaltstart, der sich auf der Steuertafel befindet, einzuschalten.

Durchführung der Inbetriebnahme:

- **Generatoren mit elektrischer Zündung:** den Zündschlüssel in die "START" - Stellung drehen und loslassen, sobald der Motor angesprungen ist.
- **Generatoren mit Zugschlüssel (P3500 - P4500 - P6000 - WP180 Motor YANMAR):**

- 1) Die Beschleunigungsteuerung, die sich auf dem Motor befindet (siehe Abb. 4) unten positionieren (maximale Drehzahl).
- 2) Den Hebel der Ventilhubvorrichtung auf dem Motor nach unten drücken, wie in den Abbildungen 5 und 6 gezeigt.
- 3) Der Startergriff langsam ziehen, bis ein Widerstand spürbar wird, dann mit einem Ruck ziehen.

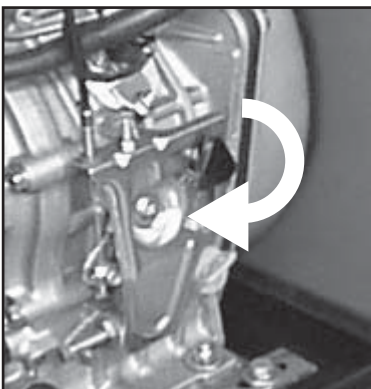


Abb.4

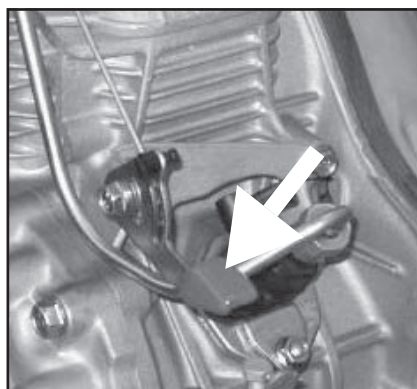


Abb.5 (P3500 - P4500)

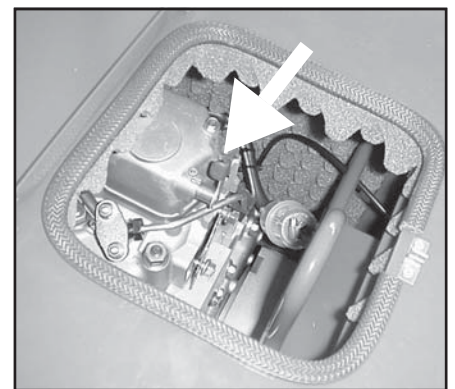


Abb.6 (P6000)

ACHTUNG: Darauf achten, dass sich die Zugvorrichtung des Startergriffs nicht mit hoher Geschwindigkeit aufwickelt. Um Schäden an der Startvorrichtung vorzubeugen, die Zugvorrichtung des Startergriffs langsam wieder zurückführen.

Nach Start des Motors, den Choke in die Ausgangsstellung bringen.

- Jetzt ist das Notstromaggregat betriebsbereit.

ANMERKUNG: Sollte der Generator in großer Höhe oder bei hohen Temperaturen eingesetzt werden, kann das Verhältnis der Luft-, Kraftstoffmischung übermäßig reich sein; so kommt es zu einem größeren Verbrauch und geringerer Leistung. Die tatsächliche Leistung des Generators mit Hilfe folgender Korrekturfaktoren prüfen:

TEMPERATUR: die Leistung verringert sich im Durchschnitt um 2% pro 5 Grad Celsius bei Temperaturen von mehr als 20 Grad Celsius.

HÖHE: die Leistung verringert sich im Durchschnitt um 1% pro 100 m hinsichtlich der Meereshöhe. Wird für den Betrieb eine Höhe von 2000 m über Meereshöhe überschritten, sollte der Kundendienst des Herstellers des Motors für eventuelle Einstellungen der Kraftstoffmischung zur Rate gezogen werden.

GEBRAUCH DES GENERATORS (7.2):

ANMERKUNG: Der Generator wurde gemäß der im Moment der Herstellung gültigen Normen für vielfältige Anwendungszwecke gefertigt.

Wir möchten allerdings darauf aufmerksam machen, dass jede Anwendung genauen elektrischen, unfallverhütenden und sanitären Normen untersteht; deshalb muss der Generator als Teil einer gesamten Anlage angesehen werden. Diese muss von fachkundigen Technikern und/oder leitenden Unternehmen entworfen, abgenommen und zugelassen werden.

- Um Unfällen elektrischer Natur vorzubeugen, die Anschlüsse der Schalttafeln nur von qualifizierten Technikern durchführen lassen: durch falsche Anschlüsse kann Personen und dem Generator selbst Schaden zugefügt werden.

- Schutz gegen indirekte Kontakte: Alle Generatoren der Standardserie funktionieren nach dem Prinzip der elektrischen Trennung; sie können aber auf Anfrage vom Hersteller mit einem anderen Schutz (Differential, Isometer) geliefert werden, oder sie können bei Installation auf analoge Weise vom Benutzer selbst geschützt werden.

Deshalb ist es wichtig, folgende Schritte zu beachten:

1) Standardgenerator: ist durch elektrische Trennung geschützt. Er besitzt Wärme- und/oder wärmemagnetische Schutzvorrichtungen gegen Überbelastungen, Überstrom und Kurzschlüsse. In diesem Fall darf der Generator **auf keinen Fall** mit einer "PE"-Klemme oder über andere Generatoranteile geerdet werden.

2) Generator mit Schalttafel als Zubehör (oder mit anderen vom Benutzer installierten Vorrichtungen): er wird durch automatische Unterbrechung der Stromzufuhr geschützt. Er besitzt Wärme- und/oder wärmemagnetische Schutzvorrichtungen, die mit Differentialschaltern oder Isolierkontrollvorrichtungen (Isometer) verbunden sind. In diesem Fall wird der Generator mit Hilfe einer "PE" Klemme an einen Erdschluss angeschlossen, wobei ein gelb-grüner Isolierleiter mit passendem Querschnitt verwendet wird.

WICHTIG: Wenn der Benutzer die Differentialschalter selbst installiert, muss er zum einwandfreien Betrieb folgendes beachten:

A) Bei einphasigen Generatoren muss auch der Nullpunkt, der der Verbindung der beiden Hauptwicklungen entspricht, geerdet werden.

B) Bei dreiphasigen Generatoren muss auch der Nullpunkt, der im Fall einer Sternschaltung dem Stenzentrum entspricht, geerdet werden. Im Fall einer Dreieckschaltung ist die Installation eines Differentialschalters nicht möglich.

- Der Generator besitzt eine Vorrichtung für den Anschluss der Massen an die Erdung. Eine dazu geeignete Schraube, die mit dem Symbol PE gekennzeichnet ist, ermöglicht den Anschluss aller Metallteile des Stromaggregats an einen Erdschluss.

- An den Generator sollten keine Stromabnehmer angeschlossen werden, deren elektrische Eigenschaften unbekannt sind oder deren Eigenschaften von denen des Generators abweichen (bspw. unterschiedliche Spannungen und/oder Frequenzen).

- Der Stromkreis des Generators ist durch einen Magnetthermoschalter, einen Magnetthermodifferentialschalter oder einen Wärmeschalter geschützt: eventuelle Überlastungen und/oder Kurzschlüsse bewirken die Unterbrechung des Stromkreises. Um den Stromkreis erneut zu aktivieren, die überzähligen Stromabnehmer entfernen, den Grund des Kurzschlusses und/oder der Überlastung feststellen und den Schalter erneut einschalten.

- Wenn man den Generator als Batterieladegerät verwendet (wenn vorgesehen), die Batterie mindestens 1 m von dem Notstromaggregat entfernt aufstellen. Dabei die Verschlüsse zum Nachfüllen der Elemente entfernen. Die Batterie anschließen, und dabei auf die verschiedenen Pole achten: eventuelle Fehler können zur Explosion der Batterie führen.

ACHTUNG: während des Ladevorgangs gibt die Batterie leicht brennbare Dämpfe ab; deshalb ist während dieses Vorgangs die größte Vorsicht geboten. Kinder außer Reichweite halten.

- Mit einer Stern-Dreieck-Schaltung (soweit vorgesehen) kann man folgende Leistungen gewinnen:

DREIPHASIG 400V (die gesamte Leistung kann entnommen werden)

EINPHASIG 230V (1/3 der Leistung kann entnommen werden)

DREIPHASIG 230V (die gesamte Leistung kann entnommen werden)

EINPHASIG 230V (2/3 der Leistung können entnommen werden)

In der Stellung "0" sind alle Steckdosen ausgeschaltet.

- Bevor eine Spannungsumschaltung vorgenommen wird, sollte sichergestellt werden, dass keine Stromabnehmer an den Generator angeschlossen sind; durch andere als die auf dem Typenschild angegebenen Spannungen könnten die Stromabnehmer Schaden nehmen.

- Während der Inbetriebnahme des Generators keinerlei Gegenstände auf dem Rahmen oder direkt auf dem Motor ablegen: eventuelle Fremdkörper könnten den einwandfreien Betrieb beeinträchtigen.

- Die normalen Vibrationen des Motorwechselstromgenerators während des Betriebes nicht behindern. Die Silent-Blocks sind passend für einen einwandfreien Betrieb bemessen.

Bereich Schweissaggregat

Der Anschluss an den Schweissbuchsen sollte mit Kabeln mit entsprechendem Querschnitt durchgeführt werden (zu diesem Zwecke ist auf die Tabelle 1 Bezug zu nehmen). Dabei ist auf die jeweils richtige Polarität je nach zu verwendender Elektrode zu achten (siehe diesbezüglich die Hinweise des Herstellers der Elektroden). Den Beschleunigungsgriff drehen, um entsprechend der Drehzahl des Motors den korrekten Wert des Schweisstroms bereitzustellen: durch Drehung im Uhrzeigersinn wird die Drehzahl des Motors erhöht, und folglich auch der Schweisstrom. Wird der Griff im Gegenuhrzeigersinn gedreht, so werden die Umdrehungen des Motors heruntergefahren und folglich der Schweisstrom verringert.

Doppelte Positiv-Buchse

Für die Verwendung von Elektroden mit einem Durchmesser von weniger oder gleich 3,25 mm ist die Zange auf der positiven Klemme „Max. 140A“ zu positionieren, während bei der Verwendung von Elektroden mit einem Durchmesser von mehr als 3,25 mm die Zange auf der positiven Klemme „Max. Power“ positioniert wird. Dieses Vorgehen gewährleistet eine optimalere Qualität des Schweissbogens. Bei Verwendung von zellulosehaltigen Elektroden wird empfohlen, die Zange auch für Durchmesser von mehr als 3,25 mm auf der Klemme +140 zu belassen.

| Länge | Empfohlener Mindestquerschnitt für Schweisskabel | | |
|-----------|--------------------------------------------------|---------------|---------------|
| | 30 – 100 A | 100 – 200 A | 200 – 300 A |
| 0 – 15 m | 25 mmq | 35 mmq | 50 mmq |
| 15 – 30 m | 25 mmq | 50 mmq | 70 mmq |
| 30 – 60 m | 35 mmq | 70 mmq | 90 mmq |

ANHALTEN DES GENERATORS (8.2):

• Alle vom Generator gespeisten Stromabnehmer ausschalten oder unterbrechen; dann den Motor anhalten, nachdem man ihn 2-3 Minuten unbelastet laufen gelassen hat, so dass eine gute Abkühlung garantiert ist; Der Stopp erfolgt folgendermaßen:

- 1) Version P12000: den Schlüssel wieder in die Position „OFF“ drehen.
- 2) Version P3500 - P4500 - P6000 - WP180 (Motor YANMAR): die Beschleunigungsteuerung auf dem Motor (siehe Abb. 7) wieder nach oben schieben. Abwarten bis der Motor komplett abgeschaltet ist. Danach den Schlüssel wieder in die Position „OFF“ drehen.
- 3) Version P9000 - WP230: den Griff auf der Steuertafel ziehen (siehe Abb. 8); Abwarten bis der Motor komplett abgeschaltet ist. Danach den Schlüssel wieder in die Position „OFF“ drehen

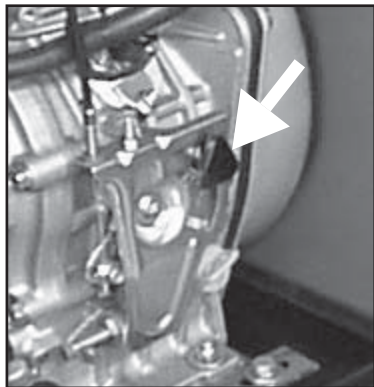


Abb. 7

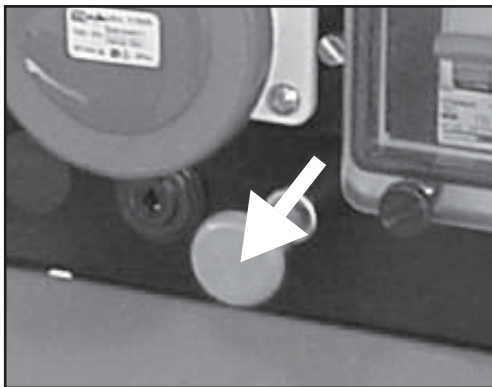


Abb. 8

ACHTUNG: auch nachdem der Motor abgestellt wurde, gibt er noch Wärme ab, daher sollte auch nach dem Abschalten des Generators für ausreichende Belüftung gesorgt werden.

WARTUNG (9.1):

Hinsichtlich dieses wichtigen Abschnitts sollte sorgfältig auf das Bedienungs- und Wartungshandbuch der Herstellerfirma des Motors Bezug genommen werden: wenn man jetzt etwas Zeit investiert, kann man zukünftige Ausgaben vermeiden!

- Die normalen Wartungseingriffe auf Batterie, Generator und Rahmen sind auf ein Mindestmaß beschränkt: die Batterieklemmen gut einfetten und mit destilliertem Wasser auffüllen, wenn die Elemente freiliegen.
- es sind keine besonderen Arbeitsvorgänge zur Wartung für das System Kollektor – Bürstenhalter – Bürsten erforderlich, da dieses für einen langfristig sicheren Betrieb entwickelt wurde.

HINWEIS: zur Einhaltung der Vorgaben der Richtlinie 2000/14/EWG wird empfohlen, diejenigen Bauteile regelmäßig (d.h. mindestens alle 6 Monate) zu überprüfen, die während dem normalen Betrieb Verschleiß oder Abnutzung unterliegen und daher zu einer Erhöhung der Geräuschemission führen können. Nachfolgend wird eine Liste der zu überprüfenden Bauteile aufgeführt:

Auspufftopf
Silent-Blocks
Luftfilter
Anzugsmoment der mechanischen Teile
Lüfter Motor und Stromgenerator
Guter Allgemeinzustand der Maschine
schallschluckendes und schallisolierendes Material
(wo vorhanden)

Sollten Probleme auf einem oder mehreren dieser Bauteile festgestellt werden, so sollte man sich an die nächste autorisierte Kundendienststelle wenden.

ANMERKUNG: Das Altöl und die Kraftstoffreste umweltgerecht entsorgen. Wir empfehlen, sie in Fässern zu sammeln und diese an der nächsten Tankstelle abzugeben. Keine Öl- und Kraftstoffreste im Erdreich oder an nicht dafür vorgesehenen Plätzen entsorgen.

ANMERKUNG: Für Funktionsstörungen des Generators, die auf Unregelmäßigkeiten des Motors zurückzuführen sind (Pendeln, niedrige Drehzahl usw.) ist ausschließlich der Kundendienst der Herstellerfirma des Motors zuständig, sowohl während als auch nach der Garantiezeit. Verstöße oder Eingriffe, die von der Herstellerfirma nicht autorisierte Personen ausgeführt haben, führen zum Erlöschen der Garantiebedingungen.

Für Funktionsstörungen des Generators, die auf Störungen des elektrischen Teils und des Rahmens zurückzuführen sind, ist ausschließlich der Kundendienst der Herstellerfirma zuständig. Reparaturen, die von nicht dazu autorisiertem Personal ausgeführt werden, sowie der Ersatz von einzelnen Teilen durch nicht originale Ersatzteile und Beschädigungen am Generator, führen zum sofortigen Erlöschen der Garantiebedingungen.

Die Herstellerfirma übernimmt keine Haftung für Schäden oder Unfälle durch Nachlässigkeit, Unfähigkeit im Gebrauch und bei nicht fachgerechter Montage durch nicht entsprechend ausgebildete Techniker.

REINIGUNG (10.1):

Dieser Arbeitsvorgang ist bei ausgeschalteter Maschine auszuführen. Dabei sollte abgewartet werden, bis die heißen Teile sich abgekühlt haben. Es wird empfohlen, die Maschine nicht mit einem Wasserstrahl oder mit entzündbaren Produkten zu reinigen, sondern hierfür spezifische Produkte oder eventuell ein feuchtes Tuch zu verwenden. Im letzteren Falle ist auf die elektrischen Bauteile zu achten. Vor der erneuten Inbetriebnahme der Maschine sollte sichergestellt werden, dass diese umfassend trocken ist.

TRANSPORT (11.1):

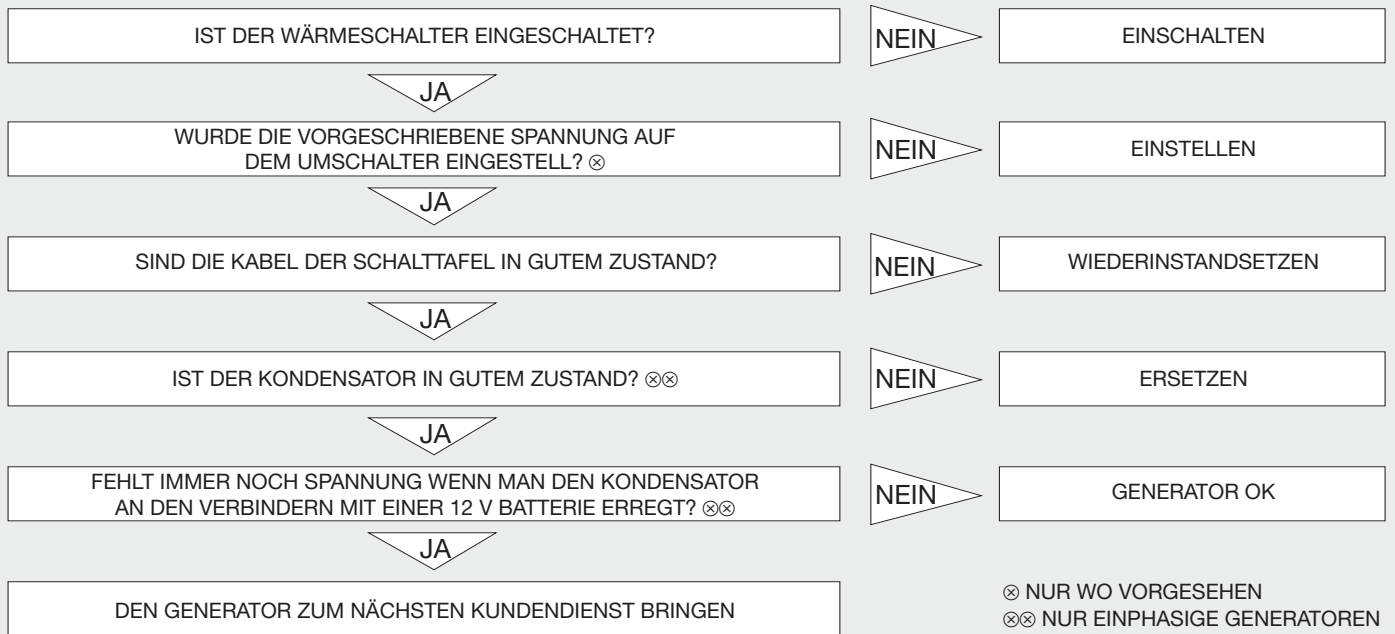
Während des Transports muss der Generator gut gesichert werden, damit er nicht umkippen kann; den Kraftstoff ablassen und sicherstellen, dass aus der Batterie (wenn vorhanden) keine Säure oder Dämpfe austreten. Für den Transport auf Straßenfahrzeugen die gesamte Masse der Maschine überprüfen. Den Generator auf keinen Fall im Inneren von Fahrzeugen in Gang setzen

UNTERBRINGUNG (12.1):

- Wenn man den Generator für einen Zeitraum von mehr als 30 Tagen unbenutzt stehen lässt, ist es ratsam, den Kraftstofftank vollständig zu entleeren. Bei Benzinmotoren ist es wichtig, die Vergaserwanne zu leeren: ältere Benzinreste beschädigen auf Grund von für diesen Kraftstoff typischen Ablagerungen die Teile, die mit ihr in Kontakt kommen. **ACHTUNG:** Das Benzin ist stark entzündlich und unter bestimmten Bedingungen explosiv. In der näheren Umgebung weder rauchen noch Funken erzeugen.
- Das verbrauchte Motoröl auswechseln: bei längerem Stillstand könnte es Schäden an der Thermogruppe und an der Antriebswelle verursachen.
- Den Generator sorgfältig reinigen, die Batteriekabel (wenn vorhanden) entfernen und ihn mit einer Abdeckhaube vor Staub und Feuchtigkeit schützen.

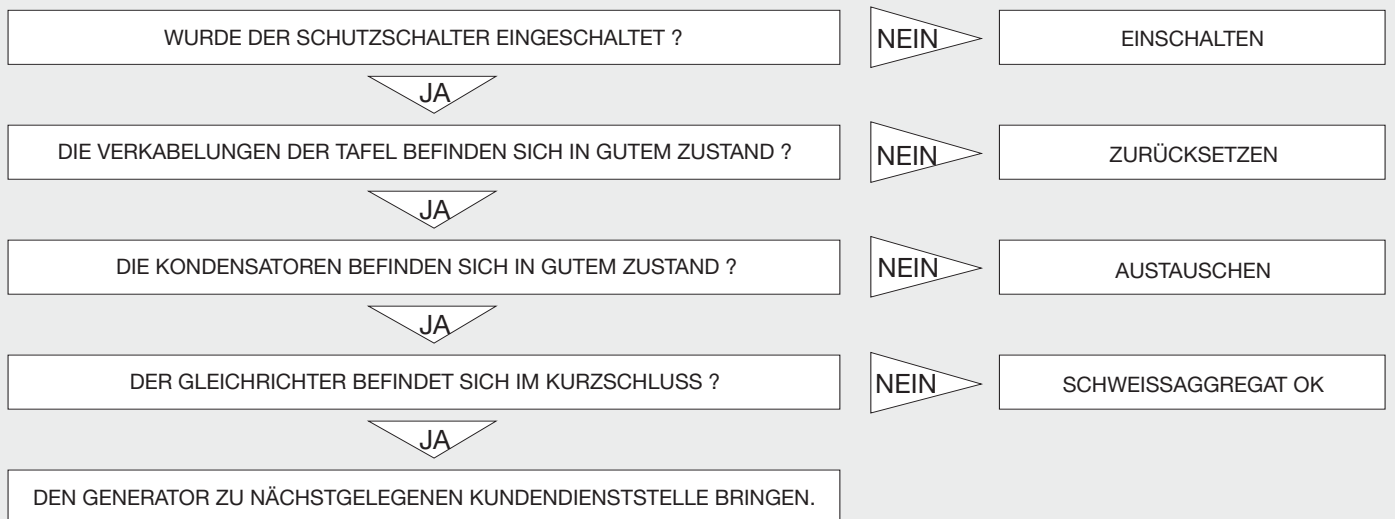
BESTIMMUNG VON SCHÄDEN:

AUF DER STECKDOSE A.C. LIEGT KEINE SPANNUNG (13.1):

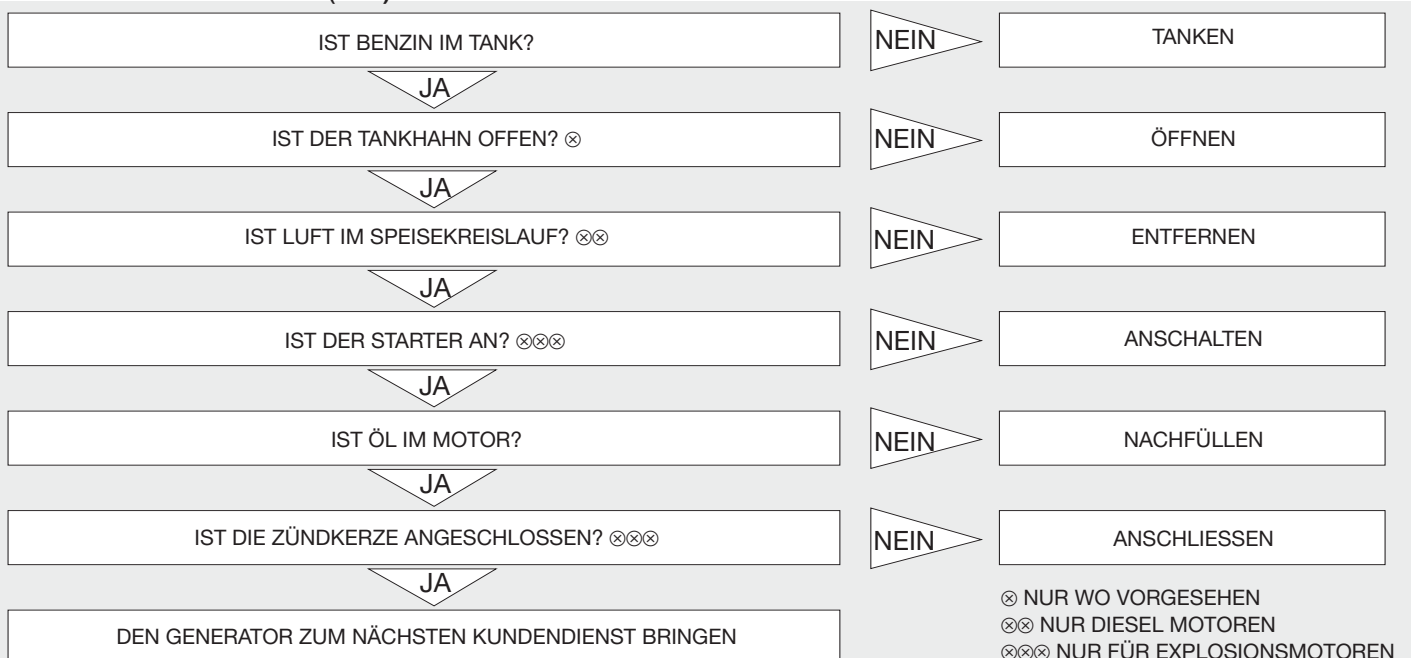


BESTIMMUNG DER STÖRUNGEN (BEREICH SCHWEISSAGGREGAT)

AUF DER WECHSELSTROMDOSE UND/ODER AUF DEN SCHWEISSBUCHSEN LIEGT KEINE SPANNUNG (14.2)



DER MOTOR STARTET NICHT (15.1):



ÍNDICE (1.1)

| | |
|----------------------------------|---------|
| Instrucciones de seguridad | pág. 25 |
| Controles preliminares..... | pág. 25 |
| Arranque del generador | pág. 26 |
| Uso del generador..... | pág. 27 |
| Parada del generador..... | pág. 27 |
| Mantenimiento..... | pág. 28 |
| Limpieza | pág. 28 |
| Transporte | pág. 28 |
| Puesta en depósito | pág. 28 |
| Localización de averías..... | pág. 29 |

PRELIMINAR (2.2):

Dándole las gracias por la compra de nuestro generador, quisiéramos llamar su atención sobre algunos aspectos de éste manual:

- el presente manual provee indicaciones útiles para el correcto funcionamiento y el mantenimiento del grupo electrógeno al que se refiere: es por lo tanto indispensable prestar la máxima atención a todos los párrafos que ilustran la manera más sencilla y segura para trabajar con el generador;
- el presente manual debe considerarse parte integrante del generador y deberá adjuntarse en el momento de la venta;
- ni esta publicación, ni parte de ella, podrán ser reproducidas sin autorización escrita por parte del fabricante;
- todas las informaciones citadas están basadas en datos disponibles en el momento de la publicación; el fabricante se reserva el derecho de efectuar variaciones en los propios productos en cualquier momento, sin previo aviso y sin incurrir en ninguna sanción. Se aconseja, por lo tanto, controlar siempre posibles actualizaciones.

CONSERVAR PARA FUTURAS REFERENCIAS

UTILIZACIÓN DE LA MÁQUINA

EL GRUPO ELÉCTRÓGENO DEBE UTILIZARSE COMO SUMINISTRADOR DE ENERGÍA ELÉCTRICA TRIFÁSICA Y/O MONOFÁSICA.

- LA MOTOSOLDADORA DEBE UTILIZARSE COMO SUMINISTRADOR DE ENERGÍA ELÉCTRICA TRIFÁSICA Y/O MONOFÁSICA, O PARA LA SOLDADURA POR ARCO ELÉCTRICO CON ELECTRODOS REVESTIDOS.
- NO SE ADMITEN USOS DISTINTOS A LO PRESCRITO.



INSTRUCCIONES DE SEGURIDAD (4.2):

ATENCIÓN: No respetar las siguientes instrucciones puede provocar daños a personas, animales y/o cosas, por lo tanto el fabricante declina cualquier responsabilidad causada por uso impropio.

- No hacer funcionar el generador en ambientes cerrados: el motor produce monóxido de carbono y otros gases nocivos, dañinos para la salud de las personas expuestas; por lo tanto, es menester asegurar al generador una ventilación adecuada. Llevar los gases de escape de la combustión al exterior del local en que se halle la máquina o a una distancia conveniente del lugar en que trabaja el personal, mediante conductos u otros métodos de expulsión.
- El generador debe trabajar únicamente en superficies horizontales, para garantizar el mejor flujo de aceite y carburante hacia el motor; si no es posible trabajar sobre superficies horizontales, será necesario el preajuste, por parte del usuario, de los medios de sujeción y de nivelación más convenientes para garantizar la estabilidad de la máquina.
- En caso de utilizar el generador bajo condiciones de lluvia o nieve, asegurarle un reparo seguro y estable.
- En ningún caso y bajo ninguna circunstancia se debe permitir que los niños se acerquen al generador en marcha; recordar que, una vez apagado, el motor mantiene altas temperaturas durante aproximadamente 1 hora. Las zonas en donde están colocados el motor y los silenciadores y tubos de escape, están sometidas a temperaturas elevadas que pueden causar quemaduras graves por contacto.
- No efectuar controles y operaciones de mantenimiento con el generador en marcha: siempre deben hacerse a motor apagado.
- Los suministros del carburante y los rellenos de aceite, deben efectuarse con el motor apagado; recordar que, una vez apagado, el motor se mantiene a elevada temperatura durante casi 1 hora.
- Es fundamental conocer las funciones y los mandos del generador: no permitir el uso a quien no esté informado.
- No hacer funcionar la máquina para usos indebidos, como calentar un espacio mediante el calor irradiado por el motor etc.
- Impedir que la máquina pueda ser puesta en marcha por personas ajenas a su operación; para ello, aplicar sistemas de bloqueo (quitar la llave de arranque, cerrar el capot con cerraduras apropiadas, etc.) que imposibiliten el uso del grupo.
- La máquina no precisa de iluminación propia. De todas maneras, asegurarse de que la zona de utilización esté iluminada conforme a las normativas vigentes.
- No quitar los dispositivos de protección y no hacer trabajar la máquina sin las protecciones adecuadas (flancos y cárter), en cuanto supondría un riesgo para el usuario.

En el caso de que fuera necesario quitar tales protecciones (por mantenimiento o control), la operación debe ser realizada por personal especializado y con el generador apagado.

- No utilizar la máquina en lugares con atmósfera explosiva.
- En caso de emergencia, no usar agua para apagar incendios, sino los sistemas de seguridad apropiados (extintores de polvo, etc.).
- En el caso de que fuera necesario trabajar en las cercanías de la máquina, es aconsejable utilizar instrumentos contra el ruido (auriculares, tapones, etc.).
- El arco eléctrico de soldadura emite radiaciones ultravioleta que pueden dañar los ojos y causar quemaduras en la piel; utilizar máscara de soldadura con pantalla inactiva y ropa de protección adecuada.
- Durante la soldadura saltan chispas a una temperatura de cientos de grados centígrados, que pueden proyectarse a varios metros de distancia; prestar especial atención a no hacer funcionar la máquina cerca de contenedores de sustancias inflamables y/o en ambientes con vapores explosivos, incluso si se emplea la máquina como grupo electrógeno.

ATENCIÓN: Evitar el contacto directo con el cuerpo del carburante, del aceite del motor y del ácido de la batería. En caso de contacto con la piel, lavar con agua y jabón, enjuagando abundantemente: no utilizar disolventes orgánicos. En caso de contacto con los ojos, lavar con agua y jabón enjuagando abundantemente. En caso de inhalación e ingestión, consultar un médico.

CONTROLES PRELIMINARES (5.2):

- Verificar que estas operaciones se lleven a cabo con el generador colocado sobre una superficie horizontal y bien estable.
- El aceite (rellenar) es el factor que más influye en el rendimiento y en la vida útil del motor. En el manual de uso y mantenimiento del motor, están descritas las características del aceite así como el nivel ideal para este generador.

ATENCIÓN: Poner en marcha el motor con una cantidad de aceite insuficiente puede causar daños graves.

- Controlar el nivel de carburante: usar únicamente combustible limpio y carente de agua.

ATENCIÓN: el carburante es altamente inflamable y explosivo en ciertas condiciones.

Efectuar el abastecimiento en una zona bien ventilada y con el motor apagado. Durante estas operaciones no fumar y no acercar llamas libres. No rellenar excesivamente el tanque (no debe estar lleno hasta el cuello de llenado), ya que las vibraciones del motor podrían provocar que se saliese. Atención a no derramar gasolina durante el llenado. Asegurarse de que el tapón quede correctamente cerrado después de haber llenado el tanque. Si sucede que una cierta cantidad de carburante cae sobre la máquina, asegurarse de que la zona esté perfectamente seca antes de poner en marcha el motor. Evitar el contacto directo del carburante con el cuerpo y no respirar los vapores. Mantenerlo siempre fuera del alcance de los niños. Los vapores de la gasolina pueden incendiarse.

- Controlar el filtro del aire: verificar que esté en buenas condiciones y libre de polvo o suciedad. Para llegar al filtro consultar el manual de instrucciones del motor.

ATENCIÓN: no trabajar con el generador sin haber vuelto a poner el filtro del aire: de lo contrario se reduce la vida del motor y del generador en sí.

- Activar la batería (en su caso): llenar hasta el nivel máximo los compartimientos con solución de ácido sulfúrico al 30/40 % y esperar al menos 2 horas antes de utilizarla.

Alojamiento de la batería: ver fig. 1, 2 y 3

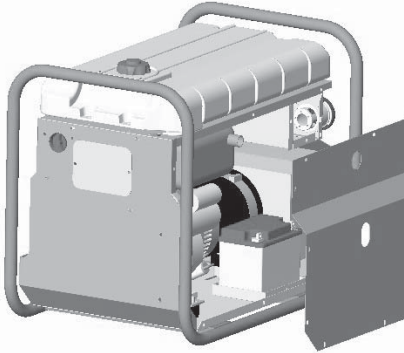


Fig.1 (P4500)

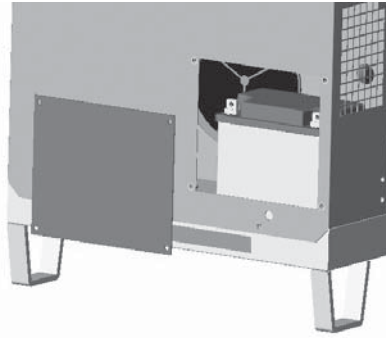


Fig.2 (P6000 - P12000 - WP180)

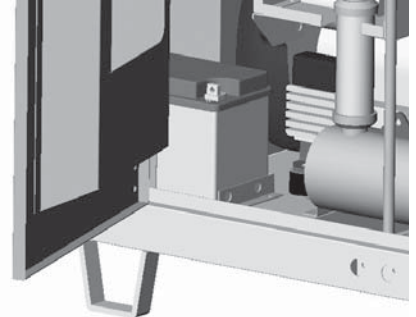


Fig.3 (P9000 - WP230)

ATENCIÓN: no exponerse al contacto con el ácido y no fumar o acercar llamas libres: los vapores que la batería despiden son altamente inflamables. Mantener el ácido fuera del alcance de los niños.

PUESTA EN MARCHA DEL GENERADOR (6.2):

Antes de poner en marcha la máquina, es necesario:

- Asegurarse de que no haya ningún colector conectado al generador.
- En las versiones **P12000THEPI – P12000SHEPI** activar el estérter, situado en el panel de mandos, para el arranque en frío.

Cómo efectuar el encendido:

- **Generadores con arranque eléctrico:** girar la llave hacia la posición “START” y soltarla tan pronto como se haya puesto en marcha el motor.
- **Generadores con arranque a disparo (P3500 – P4500 – P6000 – WP180 Motor YANMAR):**

- 1) Llevar el mando del acelerador, situado sobre el motor (ver fig.4), a la posición baja (máximo número de revoluciones)
- 2) Bajar la palanca del dispositivo alzaválvulas situado en el motor, como se indica en las figuras 5 y 6
- 3) tirar lentamente de la empuñadura de arranque hasta que se advierta resistencia. Entonces dar un tirón seco.

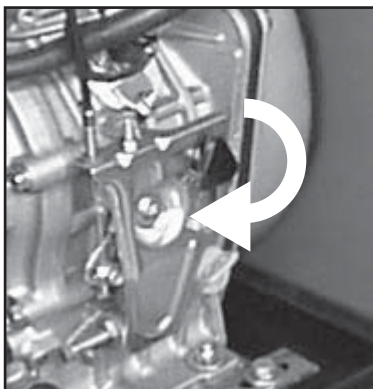


Fig.4

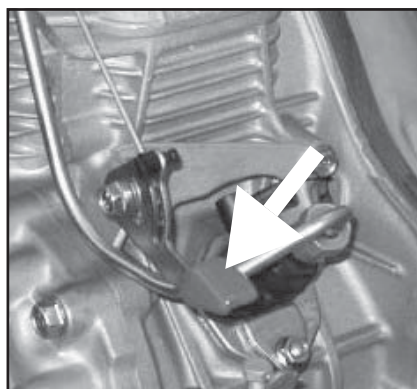


Fig.5 (P3500 - P4500)

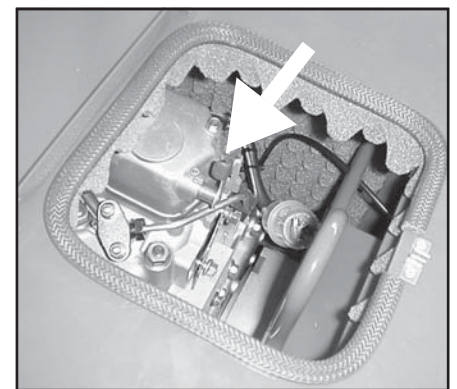


Fig.6 (P6000)

ATENCIÓN: No dejar que la manecilla de puesta en marcha se rebobine velozmente. Acompañarla con el fin de prevenir que el estérter pueda sufrir daños.

Cuando el motor se ha puesto en marcha, llevar la palanca del aire a su posición normal.

- Desde éste momento el grupo electrógeno está listo para ser utilizado.

NOTA: En el caso que se utilice el generador a altitudes o temperaturas elevadas, la relación de mezclado aire-carburante puede ser excesivamente rica; se tendrán por lo tanto mayores consumos y rendimientos inferiores. Controlar la potencia efectiva del generador a través de los siguientes factores de corrección:

TEMPERATURA: La potencia disminuye una media el 2% cada 5 grados centígrados de temperatura por encima de los 20 grados centígrados.

ALTITUD: La potencia disminuye una media del 1% por cada 100 m. de altitud s.n.m. Más allá de los 2000 m. de altitud, consultar la asistencia del fabricante del motor para eventuales calibrados de la mezcla de combustión.

USO DEL GENERADOR (7.2):

NOTA: El generador, construido según las normativas vigentes en el momento de la producción, se ha concebido para satisfacer una amplia gama de aplicaciones.

Conviene, de todos modos, recordar que toda aplicación debe someterse a precisas normativas de índole eléctrica, de prevención de accidentes y sanitaria; por este motivo, el generador se considera como parte de una instalación global, que debe de ser proyectada, puesta a prueba y refrendada por técnicos capacitados y/o por instituciones responsables.

- Para prevenir accidentes de naturaleza eléctrica, las conexiones a cuadros de distribución deben ser realizadas únicamente por técnicos capacitados: unas conexiones mal hechas pueden causar daños a las personas y al generador en sí.
- Protección contra contactos indirectos: Todas las versiones estándar del generador adoptan el principio de separación eléctrica; sin embargo pueden haber sido dotados de otras protecciones (diferencial, isómetro) directamente por el constructor bajo pedido específico, o pueden haber recibido análoga protección de parte del usuario directamente en la fase de instalación.

Por lo tanto es importante seguir las siguientes prescripciones:

1) Generador estándar: protegido mediante separación eléctrica. Tiene dispositivos de protección térmicos y/o magnetotérmicos para sobrecargas, sobrecorrientes y cortocircuitos. En este caso el generador no va conectado **absolutamente** a tierra con el borne "PE" ni con otras partes del generador.

2) Generador con cuadro opcional (o con otros dispositivos instalados por el usuario): protegido mediante interrupción automática de la alimentación. Tiene dispositivos de protección térmicos y/o magnetotérmicos combinados con interruptores diferenciales o controladores de aislamiento. En este caso el generador va conectado a un dispensor de tierra mediante el borne "PE", utilizando un conductor aislado amarillo-verde con la sección adecuada.

IMPORTANTE: En caso de instalación de interruptores diferenciales por parte del usuario, para el correcto funcionamiento es importante que:

A) En los generadores monofásicos esté conectado a tierra también el punto de neutro, que corresponde a la juntura de los dos bobinados principales.

B) En los generadores trifásicos esté conectado a tierra también el punto de neutro, que corresponde al centro-estrella en caso de conexión en estrella. En caso de conexión en triángulo, no se podrá instalar interruptor diferencial.

• El generador está predispuesto para la conexión de las masas de tierra; un tornillo para ello dispuesto y marcado con el símbolo PE, permite el empalme de todas las partes metálicas del grupo electrógeno a una placa de conexión a tierra.

• No conectar al generador colectores de los que no se conozcan las características eléctricas o con características distintas de las del generador (p.ej: tensiones y/o frecuencias distintas).

• El circuito eléctrico del generador está protegido por un interruptor magnetotérmico, magnetotérmico-diferencial o térmico: eventuales sobrecargas de corriente y/o cortocircuito interrumpen el suministro de energía eléctrica. Para restablecer el circuito eliminar los colectores en exceso, verificar las causas de cortocircuito y/o sobrecargas y rearmar el interruptor.

• Utilizando el generador como cargabatería (en su caso), colocar la batería por lo menos a 1 m. de distancia del grupo electrógeno, teniendo cuidado de quitar los capuchones de relleno de los elementos. Conectar la batería respetando las polaridades: eventuales errores pueden provocar la explosión de la batería.

ATENCIÓN: Durante la carga, la batería emana vapores inflamables. Por lo tanto, prestar la máxima cautela durante esta operación y mantener fuera del alcance de los niños.

• Con el conmutador estrella-triángulo (en su caso) se pueden obtener las tensiones siguientes:

• TRIFÁSICO 400V (se puede tomar toda la potencia)

• MONOFÁSICO 230V (se puede tomar 1/3 de la potencia)

• TRIFÁSICO 230V (se puede tomar toda la potencia)

• MONOFÁSICO 230V (se pueden tomar 2/3 de la potencia)

En la posición "0" se desactivan todas las tomas de corriente.

• Antes de efectuar cualquier conmutación de tensión, asegurarse de que no haya colectores conectados al generador: eventuales tensiones diferentes a la carga especificada podrían dañarlos.

• Durante el funcionamiento del generador no apoyar ningún objeto encima del chasis o directamente encima del motor: eventuales cuerpos extraños pueden perjudicar el buen funcionamiento.

• No tratar de impedir que el generador vibre normalmente durante el funcionamiento. Se han dispuesto silent-blocks del tamaño más adecuado para el buen funcionamiento.

SECCIÓN MOTOSOLDADORA

Efectuar la conexión a las tomas para soldadura con cables de la sección adecuada (consultar para ello la tabla 1) respetando la polaridad en función del tipo de electrodo usado (consultar las instrucciones del fabricante de los electrodos).

Girar el mando del acelerador para obtener, en función de las revoluciones del motor, el valor adecuado de corriente de soldadura: en el sentido de las agujas del reloj aumentan las revoluciones del motor y, por consiguiente, la corriente de soldadura; en sentido contrario disminuyen las revoluciones del motor y, por consiguiente, la corriente de soldadura.

DOBLE TOMA POSITIVA

Si se utilizan electrodos de un diámetro igual o inferior a 3,25 mm, colocar la pinza en el borne positivo "Máx 140A"; si el diámetro de los electrodos es superior a 3,25 mm, colocar la pinza en el borne positivo "Máx power"; con ello se mejora la calidad del arco de soldadura. Si se usan electrodos celulósicos, se aconseja mantener la pinza en el borne +140 incluso para diámetros superiores a los 3,25 mm.

| Longitud | Sección mínima aconsejada para cables de soldadura | | |
|-----------|----------------------------------------------------|---------------|---------------|
| | Corriente de soldadura | | |
| | 30 – 100 A | 100 – 200 A | 200 – 300 A |
| 0 – 15 m | 25 mmq | 35 mmq | 50 mmq |
| 15 – 30 m | 25 mmq | 50 mmq | 70 mmq |
| 30 – 60 m | 35 mmq | 70 mmq | 90 mmq |

PARADA DEL GENERADOR (8.2):

Apagar y desconectar todos los dispositivos alimentados por el generador: parar entonces el motor después de haberlo hecho funcionar sin carga por 2 ó 3 minutos, favoreciendo así su enfriamiento; la parada se efectúa como se indica a continuación:

1) Versión P12000: girar la llave hasta la posición "OFF".

2) Versión P3500 – P4500 – P6000 – WP180 (Motor YANMAR): Llevar el mando del acelerador, situado sobre el motor (ver fig. 7), a la posición alta; esperar a que el motor se apague por completo; devolver la llave a la posición "OFF".

3) Versión P9000 – WP230: Tirar del pomo situado en el tablero de control (ver fig.8); esperar a que el motor se apague del todo; devolver la llave a la posición "OFF".

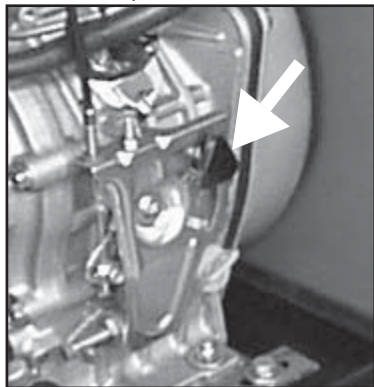


Fig. 7

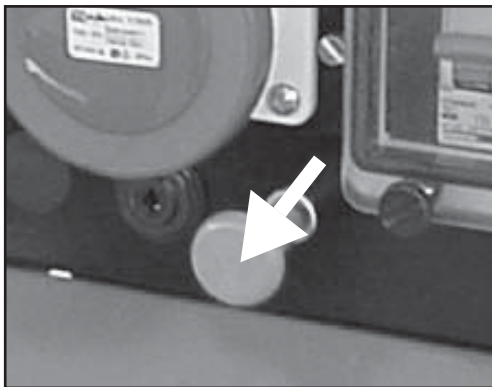


Fig. 8

ATENCIÓN: el motor, aún después de apagado, sigue despidiendo calor: el generador, por consiguiente, debe mantenerse bien ventilado incluso una vez parado.

MANTENIMIENTO (9.1):

En lo que se refiere a este importante apartado, estudiar en todo detalle el manual de uso y mantenimiento del fabricante del motor: el tiempo que ahora se invierte en ello, puede representar un ahorro sustancial en el futuro.

- El mantenimiento normal de la batería, el alternador y el chasis se reduce al mínimo: mantener los bornes de la batería bien engrasados y rellenar con agua destilada cuando los elementos queden descubiertos.
- El sistema de colector de escobillas (portaescobillas) no exige ningún mantenimiento especial, porque se ha concebido de modo que asegure un servicio seguro y a largo plazo.

NOTA: en cumplimiento de la Directiva 2000/14/CE, se aconseja controlar periódicamente (al menos cada 6 meses) los componentes que puedan desgastarse o deteriorarse durante el funcionamiento normal de la máquina, y que puedan causar con ello un aumento de los niveles de ruido de la misma. Presentamos a continuación una lista de los componentes a controlar:

Escape
Silent-Blocks
Filtro de aire
Apriete de las partes mecánicas
Ventiladores del motor y del alternador
Buen funcionamiento general de la máquina
Materiales fonoabsorbentes y fonoaislantes (en su caso)

En caso de detectar problemas en uno o varios de estos componentes, es necesario ponerse en contacto con el centro de asistencia autorizado más cercano.

NOTA: Eliminar el aceite usado o los residuos del carburante respetando el ambiente. Se aconseja acumularlos en bidones que se entregarán, más tarde, a la gasolinera más cercana. No descargar el aceite y los residuos del carburante por la tierra o en lugares inadecuados.

NOTA: Los defectos de funcionamiento del generador debidos a anomalías del motor (oscilación, bajo número de revoluciones, etc.) son de exclusiva competencia del Servicio de Asistencia del fabricante del motor, tanto durante como después del periodo de garantía. Manipulaciones o reparaciones efectuadas por personal no autorizado por el fabricante suponen la anulación de las condiciones de garantía. Los defectos de funcionamiento del generador que sean debidos a anomalías de la parte eléctrica y del chasis son de exclusiva competencia del Servicio de Asistencia del fabricante. Las reparaciones efectuadas por personal no autorizado, la sustitución de componentes con recambios no originales y la manipulación indebida del generador suponen la anulación de las condiciones de garantía. El fabricante no asume ninguna responsabilidad por averías o accidentes debidos a negligencia, ignorancia o instalación por parte de técnicos no habilitados.

LIMPIEZA (10.1):

Efectuar esta operación con la máquina apagada, esperando a que las partes calientes se hayan enfriado. Se aconseja no limpiar la máquina con chorros de agua o productos inflamables, sino con productos específicos o con un paño húmedo; en este último caso, prestar atención a los componentes eléctricos. Antes de encender de nuevo la máquina, asegurarse de que esté bien seca.

TRANSPORTE (11.1):

- Es buena norma, durante el transporte, afianzar bien el generador de manera que no pueda volcarse; vaciar el carburante y controlar que de la batería (en su caso) no salgan ácidos ni vapores.
- Verificar la masa global de la máquina para su transporte por carretera.
- No poner en marcha, por ningún motivo, el generador dentro de un vehículo automóvil.

PUESTA EN DEPÓSITO (12.1):

• Si se deja de usar el generador durante periodos superiores a 30 días, se aconseja vaciar completamente el depósito del carburante. Para los motores a gasolina es además importante vaciar también el recipiente del carburador: el contacto prolongado con la gasolina deteriora los componentes, debido a los depósitos fosforosos típicos de este carburante.

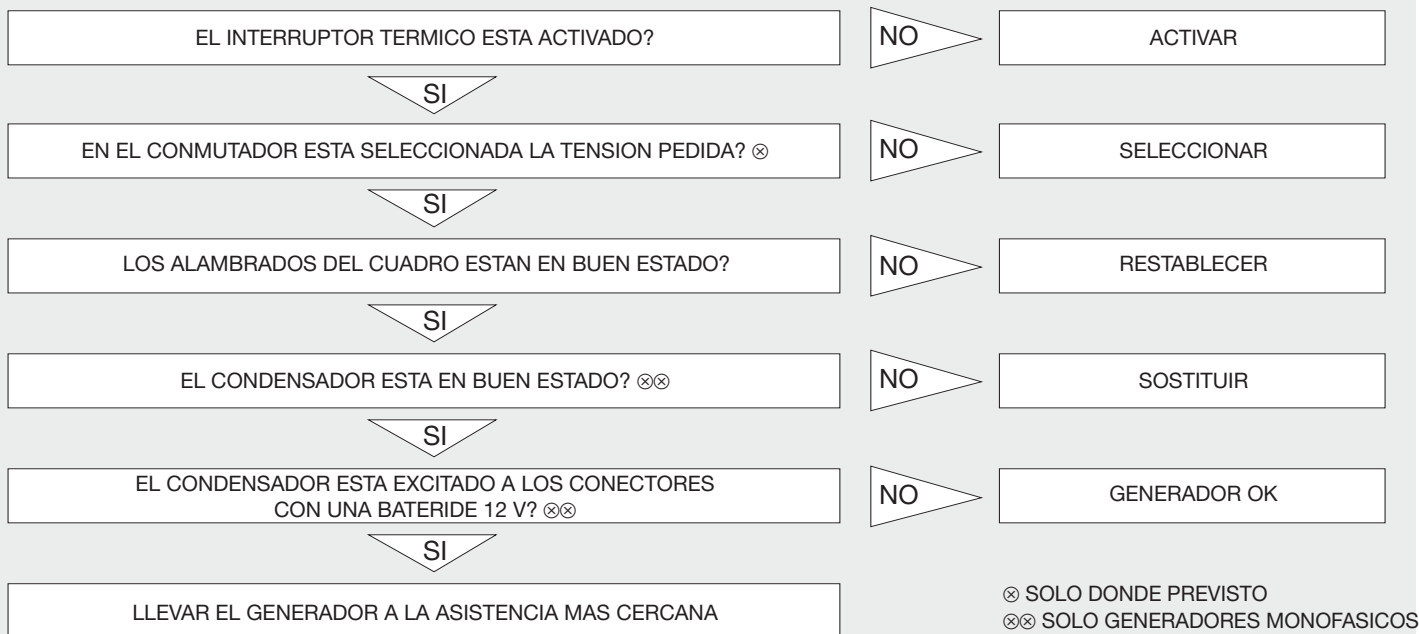
ATENCIÓN: La gasolina es extremadamente inflamable y explosiva en ciertas condiciones.

No fumar o provocar chispas cerca de ella.

- Sustituir el aceite del motor si está agotado: en el periodo de parada podría causar daños al grupo térmico y a la articulación de bielas.
- Limpiar con cuidado el generador, desconectar los cables de la batería (en su caso), cubrirlo para protegerlo del polvo y de la humedad.

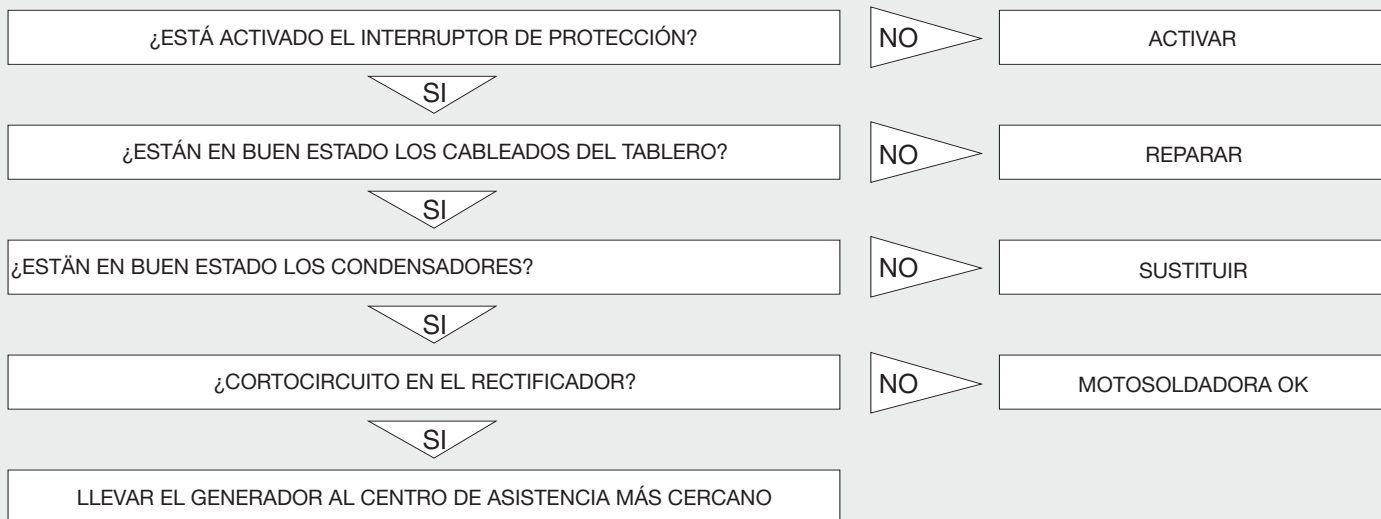
LOCALIZACIÓN DE AVERÍAS:

LA TENSIÓN NO LLEGA A LA TOMA A.C. (13.1):

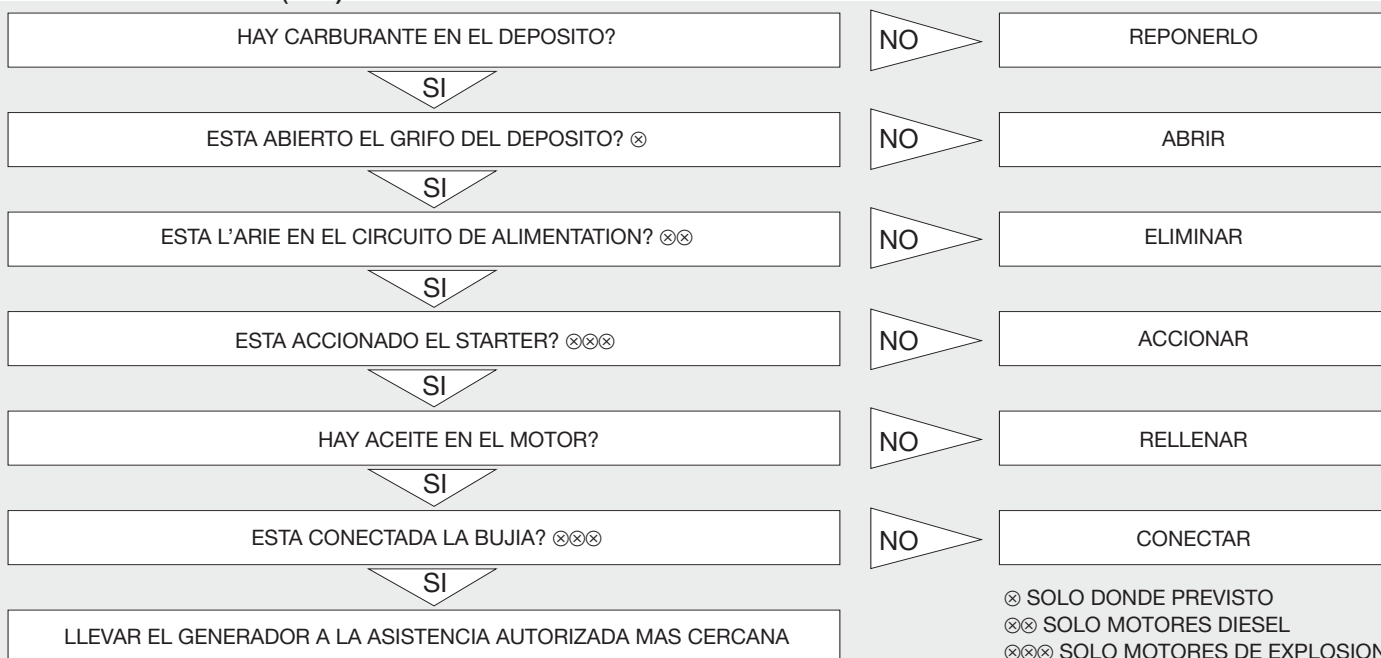


LOCALIZACIÓN DE AVERÍAS (SECCIÓN MOTOSOLDADORA)

NO LLEVA CORRIENTE A LA TOMA C.A Y/O A LAS TOMAS PARA SOLDADURA (14.2):



EL MOTOR NO ARRANCA (15.1):



PÍNDICE (1.1)

| | |
|------------------------------|---------|
| Instruções de segurança..... | pág. 31 |
| Controles preliminares..... | pág. 31 |
| Arranque do gerador | pág. 32 |
| Uso do gerador | pág. 33 |
| Paragem do gerador | pág. 33 |
| Manutenção | pág. 34 |
| Limpeza..... | pág. 34 |
| Transporte | pág. 34 |
| Armazenagem | pág. 34 |
| Identificação avarias..... | pág. 35 |

PREMISSA (2.2):

Ao agradecer-lo pela compra de um nosso gerador, aconselhamos ler e prestar muita atenção em alguns aspectos deste manual:

- este livro fornece indicações úteis para um correcto funcionamento e para a manutenção do grupo electrogéneo ao qual se refere: é indispensável prestar a máxima atenção a todos os parágrafos que ilustram a maneira mais simples e segura para trabalhar com o gerador;
- o presente livro faz parte integrante do gerador e deverá ser incluído durante o ato de venda; esta publicação, nem parte desta, poderá ser reproduzida sem autorização escrita pela Casa de Construção;
- todas as informações aqui referidas são baseadas em dados disponíveis NÃO momento da impressão; a Casa de Construção reserva-se o direito de realizar modificações nos próprios produtos em qualquer momento, sem pré-aviso e sem incorrer à alguma sanção. Portanto aconselhamos verificar sempre eventuais actualizações.

CONSERVAR PARA FUTURAS REFERÊNCIAS.

UTILIZAÇÃO DA MÁQUINA

• O GRUPO ELECTROGÉNEO DEVE SER UTILIZADO COMO DISTRIBUIDOR DE ENERGIA ELÉCTRICA TRIFÁSICO E/OU MONOFÁSICO.

• A MÁQUINA DE SOLDAR DEVE SER UTILIZADA COMO DISTRIBUIDORA DE ENERGIA ELÉCTRICA TRIFÁSICA E/OU MONOFÁSICA, OU PARA A SOLDADURA PELO ARCO VOLTAICO COM ELÉCTRODOS REVESTIDOS.

• NÃO SÃO PERMITIDAS UTILIZAÇÕES DIFERENTES DAQUELAS QUE FORAM PRESCRITAS.



INSTRUÇÕES DE SEGURANÇA: (4.2)

ATENÇÃO: A falta de respeito pelas seguintes instruções pode provocar graves danos às pessoas, animais e/ou objectos e portanto a Casa de Construção declina qualquer responsabilidade por uso impróprio.

• Não fazer funcionar o gerador em ambientes fechados, o motor produz monóxido de carbono e outros gases nocivos danosos para a saúde das pessoas expostas; garantir, portanto, ao gerador, uma adequada ventilação.

Levar os gases de descarga da combustão para fora do local da máquina ou à uma devida distância do local onde trabalha o pessoal, através de condutos ou outros métodos de expulsão.

• O gerador deve trabalhar somente em superfícies horizontais, para garantir um ideal fluxo de óleo e carburante na direcção do motor; se não for possível trabalhar em superfícies horizontais, será necessário predispor – por conta do utilizador – oportunos meios de fixação e de nivelamento para garantir a estabilidade da máquina.

• Em caso de utilização do gerador em condições de chuva e de neve, procurar um abrigo seguro e estável para o gerador.

• Manter afastadas do gerador crianças enquanto o trabalho estiver sendo realizado, lembre-se que uma vez desligado, o motor continua a emanar calor e manter uma temperatura alta durante 1 hora aproximadamente. A área onde são situados os painéis, colectores de descarga e motores são submetidos à altas temperaturas que podem causar queimaduras com o contacto.

• Não realizar controles e operações de manutenção durante o funcionamento do gerador: desligar sempre o motor.

• Os abastecimentos de carburante e os enchimentos de óleo deverão ser efectuados com o motor desligado; lembre-se que, uma vez desligado, o motor mantém uma temperatura elevada por aproximadamente uma hora.

• É indispensável conhecer as funções e os comandos do gerador; não permitir a utilização deste à quem não é informado..

• Não utilizar a máquina para uso inadequado como por exemplo: aquecer um ambiente através do calor irradiado pelo motor, etc.

• Quando a máquina não estiver sendo utilizada, não permitir que seja utilizada por pessoas estranhas, a tal objectivo excluir qualquer utilização da máquina através de sistemas de bloqueio (tirar a chave de arranque, fechar a capota com um cadeado e etc..).

• A máquina não precisa de uma iluminação própria, de qualquer forma prever na área onde é utilizada uma iluminação em conformidade com as normativas vigentes.

• Não tirar os dispositivos de protecção e não permitir que a máquina trabalhe sem as protecções adequadas (cárter e partes laterais) porque o utente pode correr riscos e meter a sua integridade física em perigo..

Se por acaso for necessário remover tais protecções (para manutenção ou controle), tal operação deverá ser efectuada com o gerador desligado e somente por uma pessoa especializada..

• Não utilizar a máquina em ambientes com atmosfera explosiva.

• Em caso de emergência, não usar água para apagar incêndios, mas sistemas de segurança apropriados (extintor em pó, etc.).

• Se for preciso trabalhar nas proximidades da máquina, é aconselhável a utilização de instrumentos contra o ruído (protecção auricular, tampões, etc.).

• O arco voltaico de soldadura emite radiações ultravioletas que podem causar danos aos olhos e provocar queimaduras na pele; utilizar portanto a viseira de soldadura com lentes inactínicas e roupas de protecção adequadas.

• Em fase de soldadura produzem-se faíscas com uma temperatura de algumas centenas de graus centígrados que podem ser projectadas por diversos metros; prestar portanto a máxima atenção (mesmo quando a máquina for utilizada como grupo electrogéneo) em não fazer funcionar a máquina em proximidade de recipientes de substâncias inflamáveis e/ou em ambientes com exalações explosivas.

ATENÇÃO: evitar o contacto directo do corpo com o carburante, óleo do motor ou do ácido da bateria. Em caso de contacto com a pele, lavar com água e sabão, enxaguar muito bem: não utilizar solventes orgânicos. Em caso de contacto com os olhos, lavar com água e sabão, enxaguar muito bem. Em caso de inalação e ingestão, consultar um médico.

CONTROLES PRELIMINARES: (5.1)

• Assegurar uma posição bem estável e horizontal para o gerador para poder realizar estes controles.

• O óleo (providenciar o abastecimento) é o elemento principal que influi nas prestações na durabilidade do motor. NÃO manual de uso e manutenção do motor são citadas as principais características do óleo e o nível ideal para este gerador.

ATENÇÃO: Não permitir que o motor funcione com óleo insuficiente pois pode sofrer graves danos.

• Controlar o nível do carburante: utilizar carburante limpo e isento de água.

ATENÇÃO: o carburante é altamente inflamável e explosivo sob certas condições.

Abastecer em uma área bem ventilada e com motor desligado. Durante estas operações não fumar e não usar chamas livres. Não encher em maneira excessiva o depósito (não deve ser enchido até ao gargalo), pois pode transbordar por causa das vibrações do motor. Prestar atenção à não deixar cair gasolina durante o abastecimento. Certificar-se de que a tampa seja fechada correctamente depois do abastecimento. Se cair gasolina NÃO chão, controlar que a área seja perfeitamente seca antes de ligar o motor. Evitar o contacto directo do corpo com o carburante e não respirar os vapores; manter o carburante fora do alcance das crianças. Os vapores da gasolina podem incendiar-se.

• Controlar o filtro ar: verificar que esteja em boas condições e isento de poeira e sujidade. Para aceder ao filtro, consultar o manual de instruções do motor.

ATENÇÃO! não trabalhar com o gerador antes de ter introduzido o filtro ar: desta forma se reduz a vida do motor e do próprio gerador!

• Activar a bateria (onde presente): encher até o nível máximo os compartimentos com solução de ácido sulfúrico ao 30/40% e esperar pelo menos 2 horas antes de utilizar..

Localização da bateria: ver fig. 1, 2 e 3

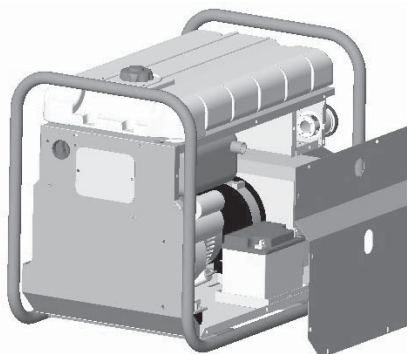


Fig.1 (P4500)

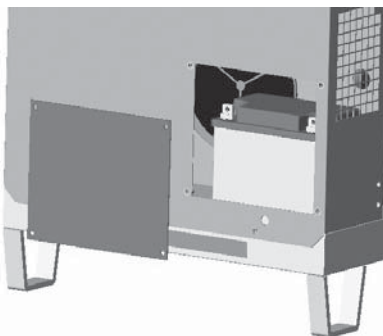


Fig.2 (P6000 - P12000 - WP180)

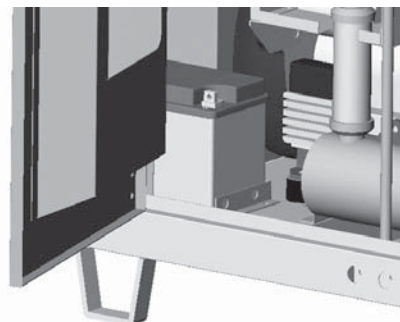


Fig.3 (P9000 - WP230)

ATENÇÃO! Não expor-se em contacto com o ácido e não fumar ou aproximar chamas livres: os vapores que a bateria emana são altamente inflamáveis. Manter o ácido à distância das crianças

ARRANQUE DO GERADOR (6.2):

Antes de arrancar a máquina é necessário:

- Controlar que nenhum dispositivo esteja ligado ao gerador.
- Nas versões P12000THEPI – P12000SHEPI inserir o starter, situado NÃO painel de comandos, para arranques a frio.

Como efectuar o arranque:

- **Geradores com arranque eléctrico:** rodar a chave na direcção da posição “START” e soltá-la assim que o motor tiver arrancado.
- **Geradores com arranque por puxador (P3500 – P4500 – P6000 – WP180 Motor YANMAR):**

- 1) Posicionar o comando acelerador, situado NÃO motor (ver fig.4), para baixo (máximo número de rotações).
- 2) Abaixar a alavanca do dispositivo elevador de válvulas situado NÃO motor, como indicado nas figuras 5 e 6
- 3) puxar a manopla do arranque lentamente até que se perceba a resistência, e então puxar bruscamente.

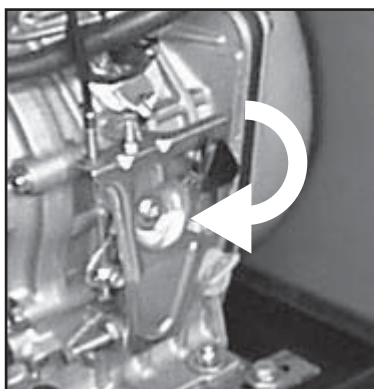


Fig.4

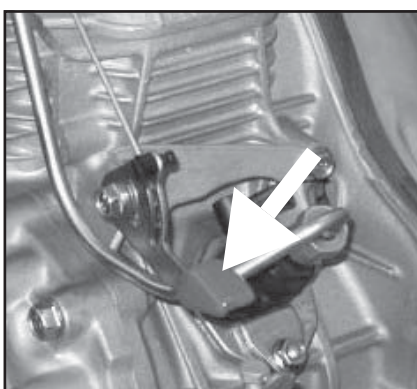


Fig.5 (P3500 - P4500)

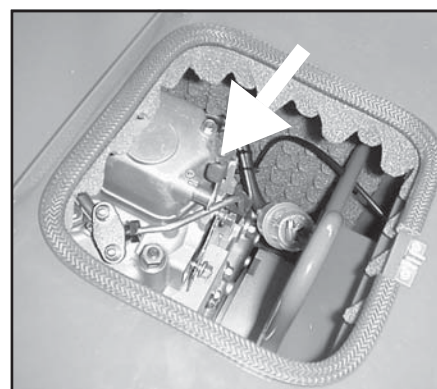


Fig.6 (P6000)

ATENÇÃO: não deixar que a alavanca de arranque se envolva rapidamente. Acompanhá-la para prevenir danos ao dispositivo de autoenvolvimento.

Quando o motor arrancar, colocar a alavanca do ar na posição normal.

• Neste momento o grupo electrogéneo já está pronto para ser utilizado.

NOTA: Em caso de utilização do gerador em alta quota ou à elevada temperatura, a relação de mistura ar carburante pode ser excessivamente rica, se há maiores consumos e menores prestações.

Verificar a efectiva potência do gerador através dos seguintes factores de correcção:

TEMPERATURA: A potência diminui em média de 2% a cada 5 graus centígrados de temperatura acima dos 20 graus centígrados.

ALTITUDE: A potência diminui em média de 1% a cada 100 metros de altitude sobre o nível do mar. Superando os 2000 metros de altitude, consultar a assistência da Casa Construtora do motor para eventuais regulações da mistura de combustão.

USO DO GERADOR (7.2):

NOTA: o gerador, construído conforme as normativas vigentes NÃO momento da produção ,foi realizado para satisfazer uma vasta gama de aplicações. De qualquer forma lembre-se que cada aplicação deve sujeitar-se à precisas normas de natureza eléctrica, sanitária e seguro contra acidentes; por esse motivo o gerador é considerado como parte de uma instalação global que deve ser planejada, examinada e aprovada por técnicos habilitados e/ou por entes especializados.

• Para prevenir acidentes de natureza eléctrica, realizar as ligações à quadros de distribuição somente por técnicos habilitados. Ligações impróprias podem provocar danos às pessoas e/ou ao próprio gerador.

• Protecção contra contactos indirectos: todos os geradores com execução standard adoptam o princípio de separação eléctrica, todavia podem ser fornecidos com protecções diferentes (isometer diferencial)directamente do construtor através de um específico pedido ou então podem ser protegidos em modo análogo directamente pelo utente em fase de instalação.

É importante seguir as seguintes prescrições:

1) Gerador standard: protegido através de separações eléctricas. É dotado de dispositivos com protecção térmica e/ ou magnetotérmica, contra curto-circuito, sobrecorrente e sobrecarga. Neste caso o gerador não deve ser **absolutamente** ligado à terra com o borne “PE” nem com outras partes do gerador.

2) Gerador com quadro opcional(ou então com outros dispositivos instalados pelo utente): protegido através de interrupção automática da alimentação. Tem dispositivos com protecções térmicas e/ ou magnetotérmicas combinadas com interruptores diferenciais ou controladores de isolamento. Neste caso o gerador deve ser ligado à um descarregador estático de terra através do borne “PE”, utilizando um condutor isolado amarelo-verde com idónea secção.

IMPORTANTE: em caso de instalação realizada pelo utente de interruptores diferenciais, para um correcto funcionamento é importante que:

A) Nos geradores monofásicos seja ligado à terra também o ponto neutro, que corresponde a junção dos dois envolvimentos principais.

B) Nos geradores trifásicos seja ligado à terra também o ponto neutro, que corresponde ao centro – estrela em caso de ligação a estrela. Em caso de ligação a triângulo, não é possível instalar um interruptor diferencia.

• O gerador é predisposto para a ligação massas a terra; um específico parafuso identificado com o símbolo PE, permite a ligação de todas as partes metálicas do grupo electrogéneo a um descarregador estático de terra.

• Não ligar ao gerador acessórios dos quais não se conhecem as características eléctricas ou com características diferentes daquelas do gerador (por ex.: tensões e/ou frequências diferentes).

• O circuito eléctrico do gerador é protegido por um interruptor magnetotérmico, magnetotérmico-diferencial ou térmico: eventuais sobrecargas e/ ou curtos-circuitos interrompem a distribuição de energia eléctrica. Para restabelecer o circuito eliminar as utilizações em excesso, verificar as causas do curto-circuito e /ou sobrecarga e rearmar o interruptor.

• Utilizando o gerador come carregador de bateria (onde previsto), colocar em posição a bateria pelo menos à 1 m. de distância do grupo electrogéneo, assegurar de tirar as tampas de enchimento dos elementos.

Ligar a bateria respeitando a polaridade: eventuais erros podem provocar uma explosão na própria bateria.

ATENÇÃO: durante o carregamento a bateria emana vapores inflamáveis Então prestar a máxima atenção durante esta operação e manter afastadas crianças.

• Com comutador estrela-triângulo (onde previsto) podem-se obter as seguintes tensões:

TRIFÁSICO 400V (è possível cortar toda a força)

MONOFÁSICO 230V (è possível contar 1/3 da força)

TRIFÁSICO 230V (è possível contar toda a força)

MONOFÁSICO 230V (è possível contar 2/3 da força)

Na posição “0” excluem-se todas as tomadas de corrente.

• Antes de realizar qualquer transformação de tensão, assegurar-se de que não existam dispositivos ligados ao gerador: eventuais tensões diferentes daquelas da placa podem estragá-los.

• Durante o funcionamento do gerador não apoiar algum objecto sobre a armação ou directamente sobre o motor: eventuais corpos estranhos podem prejudicar o bom funcionamento.

• Não impedir as normais vibrações que o moto-alternador apresenta durante o funcionamento. Os silent-blocks são adequadamente dimensionados para o correcto exercício.

SECÇÃO MÁQUINA DE SOLDAR

Efectuar a ligação às tomadas de soldadura com cabos de secção adequada (consultar a tabela 1) adoptando a polaridade correcta em função do tipo de eléctrodo a ser utilizado (consultar as disposições do construtor dos eléctrodos).

Rodar a manopla do acelerador para obter, em base ao número de rotações do motor, o valor correcto de corrente de solda: rodando a manopla NÃO sentido horário, aumentam as rotações do motor e conseqüentemente aumenta a corrente de solda; rodando a manopla NÃO sentido anti-horário, diminuem as rotações do motor e conseqüentemente diminui a corrente de solda.

DUPLA TOMADA POSITIVA

Para a utilização de eléctrodos com diâmetro inferior ou igual a 3,25 mm, posicionar a pinça NÃO borne positivo “Max 140A”, enquanto para a utilização de eléctrodos com diâmetro superior a 3,25 mm deve-se posicionar a pinça NÃO borne positivo “Max power”; esta operação consente obter uma qualidade do arco de soldadura melhor. Utilizando eléctrodos celulósicos, aconselha-se manter a pinça NÃO borne +140 também para diâmetros superiores aos 3,25 mm.

| TAB.1 | Secção mínima aconselhada para cabos de soldadura | | |
|-----------|---------------------------------------------------|-----------------------|---------------|
| | Comprimento | Corrente de soldadura | |
| | 30 – 100 A | 100 – 200 A | 200 – 300 A |
| 0 – 15 m | 25 mmq | 35 mmq | 50 mmq |
| 15 – 30 m | 25 mmq | 50 mmq | 70 mmq |
| 30 – 60 m | 35 mmq | 70 mmq | 90 mmq |

PARADA DO GERADOR (8.2):

Desligar ou desconectar todos os aparelhos alimentados pelo gerador: parar portanto o motor após tê-lo feito funcionar sem carga por 2-3 minutos, em modo de favorecer o seu arrefecimento: a parada deve ser efectuada da seguinte maneira:

- 1) Versão P12000: colocar a chave na posição "OFF".
- 2) Versões P3500 – P4500 – P6000 – WP180 (Motor YANMAR): Colocar o comando do acelerador, situado NÃO motor (ver fig. 7) para cima; aguardar o completo desligamento do motor, colocar novamente a chave na posição "OFF".
- 3) Versão P9000 – WP230: Puxar o botão situado NÃO painel de comando (ver fig.8); aguardar o completo desligamento do motor, colocar novamente a chave na posição "OFF".

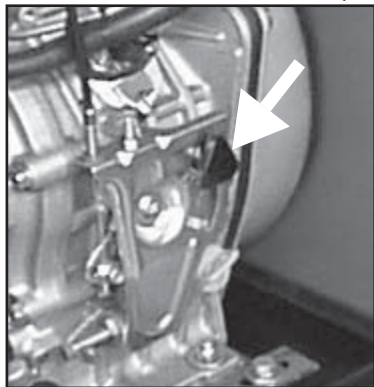


Fig. 7

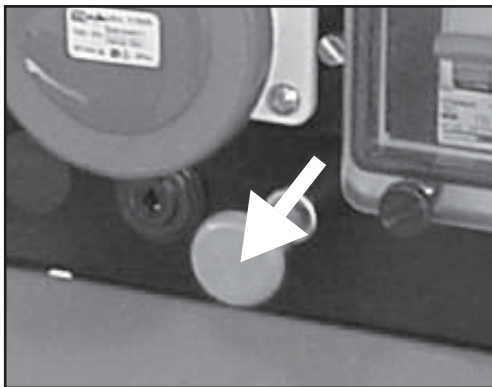


Fig. 8

ATENÇÃO: o motor, mesmo depois que estiver desligado, continua a emanar calor : manter então uma adequada ventilação ao gerador depois que este parar.

MANUTENÇÃO (9.1):

Em relação a este importante parágrafo , consultar com muita atenção o manual de Uso e Manutenção da Casa de Construção do motor: gastando agora um pouco do seu tempo pode economizar despesas em um futuro!

- São reduzidos ao mínimo as normais intervenções de manutenção na bateria, alternador e armação: manter os bornes da bateria bem lubrificados e completar com água destilada quando os elementos estiverem descobertos.
- O sistema colector porta-escovas/escovas não requer particulares operações de manutenção pois foi estudado para garantir um serviço seguro e prolongado.

NOTA: Aos fins do respeito da Directiva 2000/14/CE recomenda-se controlar periodicamente (ao menos uma vez a cada 6 meses) os componentes que podem desgastar-se ou deteriorar-se durante o normal funcionamento e que podem portanto causar um aumento do ruído da máquina. Indicamos a seguir uma lista dos componentes a serem controlados::

Cano de descarga
Silent-Blocks
Filtro do ar
Fechamento das partes mecânicas
Ventoinha motor e alternador
Bom estado geral da máquina
Materiais anti-ruído e isolantes acústicos (onde presentes)

Em caso de problemas em um ou mais destes componentes, é necessário contactar o serviço de assistência técnica autorizado mais próximo.

NOTA: desfazer-se do óleo usado ou resíduos de carburante respeitando o ambiente. Aconselhamos a acumulação em vasilhas para entregar sucessivamente, à estação de serviço mais próxima. Não despejar óleo ou resíduos de carburante NÃO chão ou em lugares que não sejam adaptos.
NOTA: os defeitos de funcionamento do gerador devido à anomalias do motor (oscilação, baixo número de voltas, etc.) são de exclusiva pertinência do serviço de assistência da Casa de Construção do motor, seja durante ou depois do período de garantia. Violação ou intervenções realizadas por um pessoal não autorizado pela Casa de Construção declinam as condições de garantia. Os defeitos de funcionamento do gerador devido à anomalias das partes eléctricas e da armação são de exclusiva pertinência do serviço da Casa de Construção. Intervenções de reparação realizadas por um pessoal não autorizado, substituição de componentes por peças de substituição não originais e violação do gerador comportam a declinação da garantia. A Casa de Construção não se responsabiliza por nenhum encargo relativo aos defeitos ou acidentes de trabalho devido à descuido, incapacidade e instalação por parte de técnicos não autorizados.

LIMPEZA (10.1):

Efectuar esta operação com a máquina desligada, depois de ter controlado que as partes quentes tenham esfriado. Recomenda-se não limpar a máquina com jactos de água ou produtos inflamáveis, mas sim utilizar produtos específicos ou eventualmente um pano húmido; neste último caso, tomar cuidado com os componentes eléctricos. Antes de accionar novamente a máquina, certificar-se de que esteja bem seca.

TRANSPORTE (11.1):

Durante o transporte assegurar que o gerador seja perfeitamente firme em maneira que não possa deslocar-se ou virar. Tirar o carburante e verificar que da bateria (se presente) não escape ácidos ou vapores. Verificar a massa total da máquina para um transporte rodoviário. Não permitir que o gerador funcione NÃO interior do veículo.

ARMAZENAGEM (12.1):

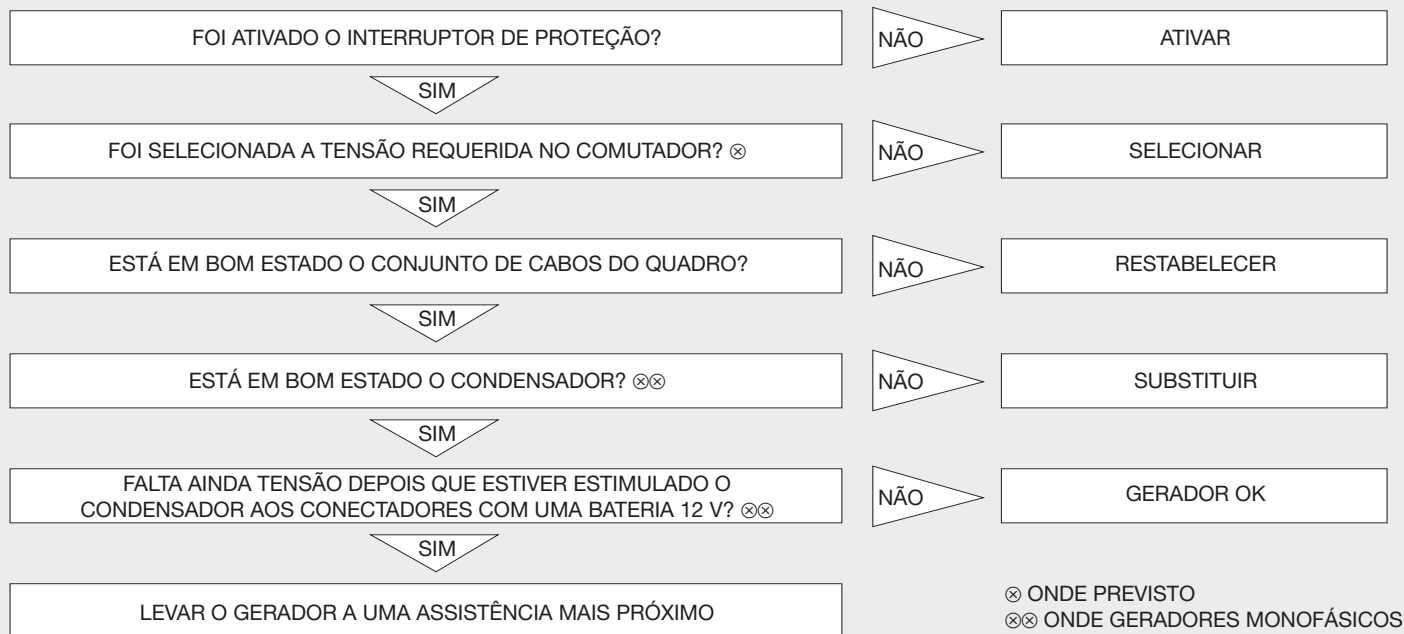
Se por acaso o gerador não for utilizado por um período superior à 30 dias aconselhamos à esvaziar inteiramente o carburante do depósito. Para os motores que funcionam com gasolina é importante esvaziar também o carburante do tanque pequeno: pois a permanência prolongada de gasolina NÃO depósito pode deteriorar os componentes de contacto; por causa dos depósitos gomosos, típicos desse carburante.

ATENÇÃO: a gasolina é extremamente inflamável e explosiva em certas condições. Não fumar ou provocar faíscas nas proximidades.

- Substituir o óleo do motor se for esgotado: durante o período que estiver parado pode causar danos ao grupo térmico e às partes mecânicas (biela).
- Limpar com muita atenção o gerador, desunir os cabos bateria (se presente), protegê-lo com uma cobertura contra poeira e humidade.

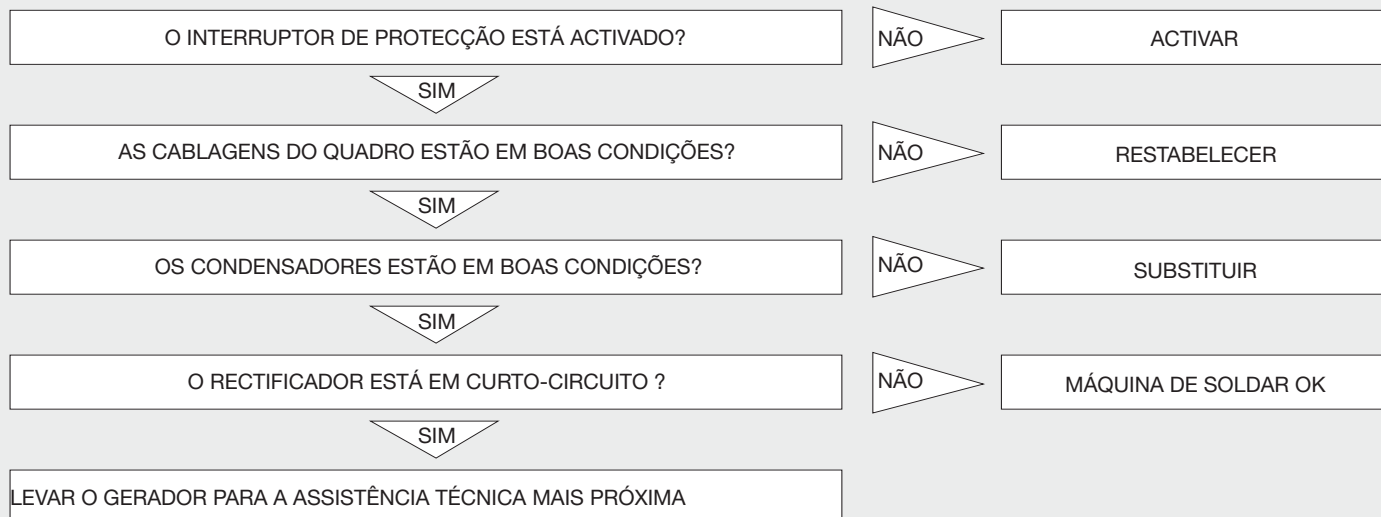
IDENTIFICAÇÃO AVARIAS:

NÃO CHEGA TENSÃO NA TOMADA A.C. (13.1):

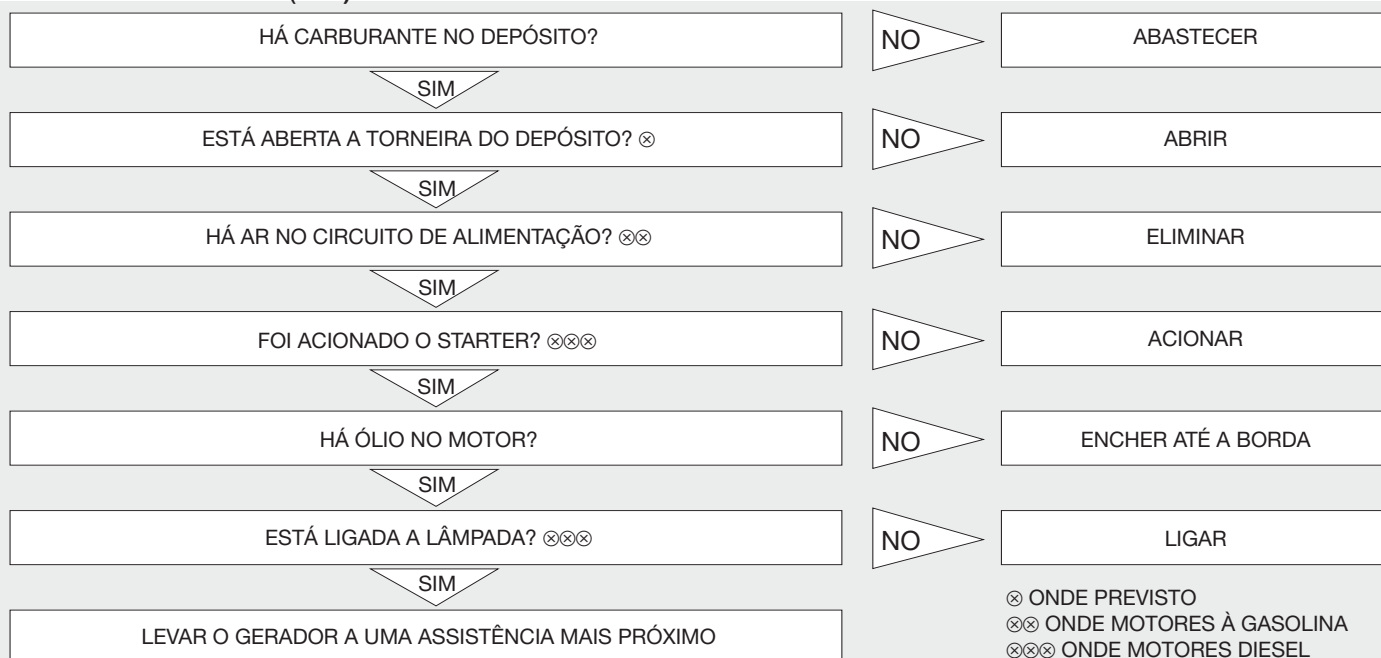


INDIVIDUAÇÃO AVARIAS (SECÇÃO MÁQUINA DE SOLDAR)

NÃO CHEGA TENSÃO À TOMADA A.C. E/OU ÀS TOMADAS DE SOLDADURA (14.2):



O MOTOR NÃO ARRANCA (15.1):



INHOUD (1.1)

| | |
|---------------------------------|---------|
| Veiligheidsinstructies | pag. 37 |
| Voorafgaande controles | pag. 37 |
| Starten van de generator | pag. 38 |
| Gebruik van de generator | pag. 39 |
| Afzetten van de generator | pag. 39 |
| Onderhoud | pag. 40 |
| Reiniging | pag. 40 |
| Transport | pag. 40 |
| Opslag | pag. 40 |
| In geval van problemen | pag. 41 |

VOORWOORD (2.2):

Wij danken U voor de aanschaf van onze generator en wij maken U graag attent op enige aspecten van deze handleiding:

• dit boekje bevat handige aanwijzingen voor het juist functioneren en het juiste onderhoud van het generatoraggregaat in kwestie; lees daarom zeer aandachtig de paragrafen waarin de simpelste en meest veilige manier van de omgang met de generator uitgelegd wordt;

- dit boekje is een wezenlijk onderdeel van de generator en moet worden bijgesloten op het moment van de verkoop;
- deze publicatie mag niet, geheel of gedeeltelijk, gereproduceerd worden zonder schriftelijke toestemming van het constructiebedrijf;
- alle informatie in dit boekje is gebaseerd op de beschikbare gegevens op het moment van de druk; het constructiebedrijf houdt zich het recht voor om op elk moment veranderingen in haar producten aan te brengen zonder vooraf te berichten en zonder sancties op te lopen. Het is daarom aan te raden eventuele toevoegsels te controleren.

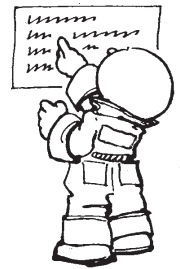
BEWAREN VOOR TOEKOMSTIGE VERWIJZINGEN

GEBRUIK VAN DE MACHINE

• DE GENERATOR IS ONTWERPEN OM EENFASE- EN/OF DRIEFASE ELEKTRISCHE ENERGIE TE LEVEREN.

• DE LASMACHINE IS BESTEMD VOOR HET LEVEREN VAN EENFASE- EN/OF DRIEFASE ELEKTRISCHE ENERGIE, OF VOOR VLAMBOOGLASSEN MET BEKLEDE ELEKTRODEN.

• HET GEBRUIK ANDERS DAN VOORGESCHREVEN IS NIET TOEGESTAAN.



VEILIGHEIDSINSTRUCTIES (4.2):

LET OP: Indien de volgende instructies niet worden opgevolgd kan schade aan personen, dieren en/of voorwerpen het gevolg zijn en het constructiebedrijf kan niet verantwoordelijk worden gesteld voor onjuist gebruik.

• De generator niet laten functioneren in gesloten ruimtes; de motor produceert koolmonoxide en andere giftige gassen die schadelijk zijn voor de gezondheid van blootgestelde personen. Zorg daarom dat de generator goed geventileerd wordt.

Leid de uitlaatgassen buiten de machinekamer of op voldoende afstand van de plaats waar gewerkt wordt. Gebruik buizen of ander uitdrijvingsmethoden.

• De generator moet alleen op horizontale vlakken gebruikt worden om een optimale toestroming van olie en brandstof naar de motor te kunnen garanderen. Indien het niet mogelijk is op een horizontaal vlak te werken, raden wij de gebruiker aan ervoor te zorgen dat de machine stevig vastgezet is op een recht vlak om de stabiliteit te verzekeren.

• Indien de generator gebruikt wordt bij regen of sneeuw, zorgen dat de generator goed en stevig afgeschermd is.

• Kinderen weghouden van de generator in werking; denk eraan dat, ook al is de generator uit, de motor nog ongeveer 1 uur warm blijft. De zones waar de uitlaatpijpen, afvoerbuizen en motor liggen zijn onderworpen aan hoge temperaturen die makkelijk ernstige brandwonden kunnen veroorzaken.

• Geen controles of onderhoud uitvoeren tijdens het functioneren van de generator; altijd eerst de motor afzetten.

• De bevoorrading van brandstof en het toevoegen van olie moet bij stilstaande motor gedaan worden; denk eraan dat de motor nog 1 uur warm blijft nadat hij is afgezet.

• Het is noodzakelijk alle functies en knoppen van de generator te kennen; zorg dat de generator niet gebruikt wordt door iemand die niet op de hoogte is van alle functies en knoppen.

• De machine niet gebruiken voor onjuiste doeleinden zoals: een ruimte verwarmen met de warmte die de motor afgeeft enz.

• Wanneer de machine niet gebruikt wordt, het gebruik aan vreemden niet toestaan; zorg ervoor dat de generator niet in werking gesteld kan worden (haal de startslut weg, sluit de kap met de speciale sloten, enz).

• De machine heeft geen speciale verlichting nodig. In ieder geval zorgen dat de werkplaats voldoende en overeenkomstig de regels verlicht is.

• De beveiligingsmechanismen niet verwijderen en de machine niet laten werken zonder de bovengenoemde beveiligingen (zijcanten, carter) want dit is riskant voor de gebruiker.

Indien het nodig is deze beveiligingen te verwijderen (voor onderhoud of controle) moet de generator uit zijn en moet de hulp van gespecialiseerd personeel worden ingeroepen.

• De machine niet gebruiken in ruimtes met een explosieve atmosfeer.

• In geval van nood geen water gebruiken om de brand te blussen maar de speciale veiligheidssystemen (poederbrandblussers enz.).

• Indien het nodig is vlakbij de machine te werken, raden wij het gebruik van geluiddempende instrumenten aan (oordoppen enz.).

• Bij het vlambooglassen komt ultravioletstraling vrij die de ogen kan beschadigen en brandwonden op de huid kan veroorzaken; gebruik dus een lasmasker met stralingsbestendig scherm en draag geschikte veiligheidskleding.

• In de lasfase worden vonken geproduceerd met een temperatuur van enkele honderden graden C die over meerdere meters kunnen wegspringen; zorg er dus voor (ook wanneer de machine als generator wordt gebruikt) dat de machine niet in de buurt van bussen met ontvlambare stoffen en/of in ruimten met explosieve dampen in werking wordt gesteld.

LET OP: Voorkom direct contact van brandstof, motorolie en accuzuur op de huid. In geval van contact met de huid, wassen met water en zeep en goed afspoelen; geen organische oplosmiddelen gebruiken. In geval van contact met de ogen, wassen met water en zeep en goed uitspoelen. In geval van inademing of inslikken een dokter waarschuwen.

VOORAFGAANDE CONTROLES (5.2):

• Zorg ervoor dat de generator op een horizontaal vlak geplaatst is en stabiel staat.

• De olie (bijvullen) is het belangrijkste element dat de prestaties en de duur van de motor beïnvloedt. In de handleiding van de motor zijn de kenmerken van de olie en het ideale niveau voor deze generator beschreven.

LET OP: De motor laten lopen met onvoldoende olie kan ernstige schade veroorzaken.

• Het brandstofniveau controleren: schone en watervrije brandstof gebruiken.

LET OP: De brandstof is bijzonder brandbaar en explosief onder bepaalde omstandigheden.

Bijvullen in een goed geventileerde zone en de motor afzetten. Tijdens het bijvullen niet roken of met open vuur benaderen.

De tank niet te veel opvullen (de tank moet niet tot de dop vol zitten), want de vibraties van de werkende motor kunnen de benzine doen overlopen. Geen benzine morsen tijdens het bijvullen. Het is belangrijk de dop na het vullen stevig dicht te draaien. Indien er benzine is gemorst, zorg dan dat deze geheel is opgedroogd voordat de motor gestart wordt. Vermijd elk lichamelijk contact met de benzine en adem de benzinedamp niet in. Het is belangrijk de benzine buiten bereik van kinderen te houden. De damp van benzine is ontvlambaar.

• Controleer de luchtfilter: verzeker dat deze in goede staat is en vrij van stof en vuil. Om de filter te bereiken: zie tekening in de handleiding van de motor.

LET OP: Gebruik de generator niet zonder de luchtfilter: de levensduur van de motor en de generator zal teruggebracht worden!

• De accu (indien aanwezig) in werking stellen: vul de vakken tot het maximale niveau op met een oplossing van 30-40 % zwavelzuur en wacht minstens 2 uur alvorens de accu te gebruiken.

Plaatsing accu: zie fig. 1, 2 en 3

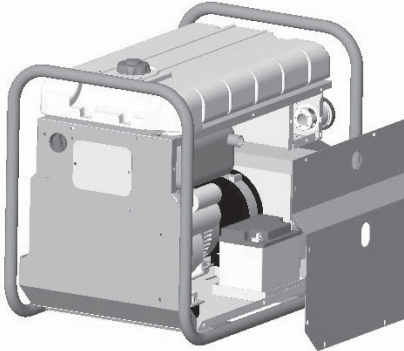


Fig.1 (P4500)

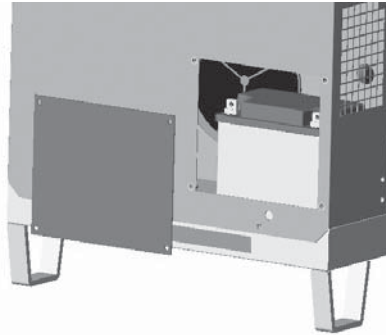


Fig.2 (P6000 - P12000 - WP180)

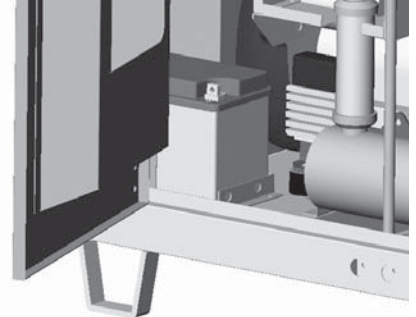


Fig.3 (P9000 - WP230)

LET OP: contact met het zuur vermijden en niet roken of met open vuur benaderen: de dampen die de accu uitlaat zijn uiterst ontvlambaar. Houdt het zuur buiten het bereik van kinderen.

STARTEN VAN DE GENERATOR (6.2):

Alvorens de machine te starten moet men:

- Ervoor zorgen dat geen enkel apparaat in verbinding staat met de generator.
- Bij de versies **P12000THEPI – P12000SHEPI** de choke op het bedieningspaneel inschakelen bij een koude start.

Om de machine te starten:

- **Generatoren met elektrische start:** de sleutel naar “START” draaien en loslaten zodra de motor loopt.
- **Generatoren met startlus (P3500 – P4500 – P6000 – WP180 Motor YANMAR):**

- 1) Zet de versneller op de motor (zie fig.4) in de lage stand (maximaal toerental)
- 2) Breng de hendel van het kleptilmechanisme op de motor omlaag, zoals aangegeven in figuur 5 en 6
- 3) trek langzaam aan de startlus totdat deze weerstand biedt, en trek hem dan plotseling stevig aan.

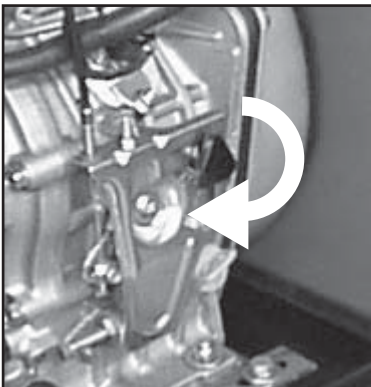


Fig.4

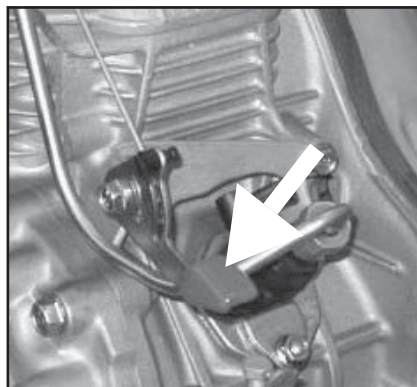


Fig.5 (P3500 - P4500)

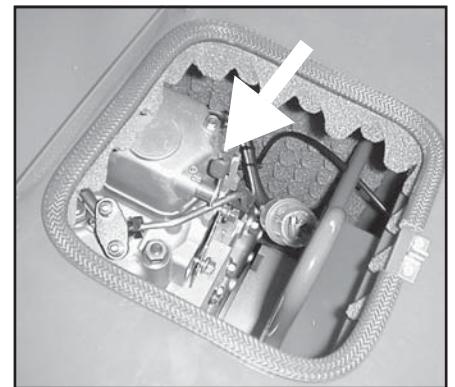


Fig.6 (P6000)

LET OP: Laat de startlus zich niet te snel terugspoelen. Langzaam met de hand terug begeleiden om schade aan het automatische oprolmechanisme te voorkomen.

De choke weer in de normale positie brengen wanneer de motor eenmaal loopt.

• Op dit moment is de generator klaar voor gebruik.

OPMERKING: In geval van gebruik van de generator op grote hoogte of bij een hoge temperatuur kan de verhouding van het lucht/benzine mengsel te rijk zijn; dit zorgt voor een groter verbruik en minder prestaties. Controleer het werkelijke vermogen van de generator middels de volgende correctiefactoren:

TEMPERATUUR: het vermogen neemt gemiddeld 2% af elke 5 graden C. boven de 20 graden C.

HOOGTE: Het vermogen neemt gemiddeld 1% af elke 100 m. boven zeeniveau. Raadpleeg het constructiebedrijf van de motor voor een advies over de beste brandstofmix bij gebruik van de generator boven een hoogte van 2000 m.

GEBRUIK VAN DE GENERATOR (7.2):

OPMERKING: De generator, gebouwd volgens de op het moment van productie geldende normen, is ontworpen om aan een zeer groot gamma van toepassingen te voldoen.

Bedenk wel dat elke toepassing onderworpen is aan nauwkeurige normen van elektrische, sanitaire en preventieve aard; Om deze reden dient de generator beschouwd te worden als deel van een complexe installatie die ontworpen, getest en goedgekeurd moet worden door kundige technici en/of gemachtigde instellingen.

- Laat de aansluitingen op het distributiepaneel alleen door kundige technici uitvoeren om ongelukken van elektrische aard te voorkomen: onjuiste verbindingen kunnen schade aan personen en aan de generator zelf veroorzaken.

- Bescherming tegen indirect contact: alle generatoren, in normale uitvoering, gebruiken het principe van elektrische scheiding; toch kunnen, direct van de constructeur en op specifieke aanvraag, verschillende beschermingen geleverd worden (differentieelrelais, isometer). Of de generatoren kunnen op dergelijke wijze beschermd worden door de gebruiker tijdens de installatiefase.

Het is daarom van belang de volgende voorschriften op te volgen:

1) Standaardgenerator: beschermd door elektrische scheiding. Deze uitrusting beschikt over thermisch en/of magnetothermische beschermingsmechanismen voor overbelasting, stroomtoename en kortsluiting. In dit geval mag de generator **beslist** niet geaard worden met de "PE" klem of met andere delen van de generator.

2) Generator met facultatief paneel (of met andere door de gebruiker geïnstalleerde inrichtingen): beschermd middels automatische uitschakeling van de voeding. Deze generator heeft thermische en/of magnetothermische beschermingsmechanismen in combinatie met aardlekschakelaars of isometers. In dit geval dient de generator verbonden te worden aan een aardingsbed middels de "PE" klem. Men dient een geïsoleerde geel-groene geleider van juiste doorsnede te gebruiken.

BELANGRIJK: In het geval dat de gebruiker zelf een aardlekschakelaar installeert is het belangrijk dat:

A) Bij de eenfase-generatoren ook het neutrale punt geaard wordt, wat overeenkomt met een verbinding van de twee voornaamste wikkelingen.

B) Bij de driefase-generatoren ook het neutrale punt geaard wordt, wat overeenkomt met het sterpunt in geval van een sterverbinding. In geval van een driehoeksverbinding is het niet mogelijk een aardlekschakelaar te installeren.

- De generator is voorzien van een schroef zodat deze geaard kan worden. Deze schroef, aangeduid met het symbool PE, zorgt ervoor dat alle metalen onderdelen van de generator gelijktijdig geaard worden.

- Geen apparaten op de generator aansluiten waarvan men de elektrische kenmerken niet kent of met andere kenmerken dan die van de generator (bijv. andere spanning en/of frequentie).

- Het elektrische circuit van de generator wordt beschermd door een magnetothermische, magnetothermische aardlek- of thermische schakelaar; eventuele overbelasting en/of kortsluiting schakelen de toevoer van elektrische energie onmiddellijk uit. Om het circuit te herstellen dient men alle apparaten af te sluiten, de oorzaak van de overbelasting en/of kortsluiting na te trekken en de schakelaar weer om te schakelen.

- Indien de generator als acculader (waar mogelijk) gebruikt wordt, de accu op tenminste 1 m. afstand van de eenheid plaatsen en ervoor zorgen dat de vuldoppen verwijderd zijn van de elementen. Sluit de accu aan volgens de juiste polariteit: eventuele fouten kunnen een explosie van de accu veroorzaken.

LET OP: Tijdens het opladen verspreidt de accu ontvlambare dampen. Let daarom heel goed op tijdens deze handeling en houdt kinderen op afstand.

- Met de ster-driehoek schakelaar kunnen de volgende spanningen verkregen worden:

DRIEFASE 400 V (het hele vermogen kan afgenomen worden)

EENFASE 230 V (1/3 van het vermogen kan afgenomen worden)

DRIEFASE 230 V (het hele vermogen kan afgenomen worden)

EENFASE 230 V (2/3 van het vermogen kan afgenomen worden)

In de "0" positie zijn alle stopcontacten afgesloten.

- Zorg ervoor dat geen enkel apparaat met de generator is verbonden voordat U de schakelaar omschakelt zoals boven wordt aangeduid: eventuele spanning ander dan op het etiket vermeld kan de apparaten beschadigen.

- Tijdens het functioneren van de generator geen voorwerpen op het frame of direct op de motor plaatsen; dit kan een goed functioneren benadelen.

- Hinder de normale vibraties van de machine in bedrijf niet. De silent-blocks zijn van de juiste afmetingen om goed te werken.

GEDEELTE LASMACHINE

Voer de aansluiting op de lascontacten uit met kabels met een geschikte doorsnede (raadpleeg hiervoor tabel 1) en gebruik de juiste polariteit op basis van het type te gebruiken elektrode (zie hiervoor de voorschriften van de fabrikant van de elektroden).

Draai aan de knop van de versneller om, op basis van het toerental van de motor, de juiste lasstroomwaarde te verkrijgen: door de knop kloksgewijs te draaien voert men het toerental van de motor op en dientengevolge neemt de lasstroom toe; door de knop tegen de klok in te draaien wordt het motortoerental verlaagd en dientengevolge neemt de lasstroom af.

DUBBELE PLUSAANSLUITING

Voor het gebruik van elektroden met een diameter die gelijk aan of kleiner dan 3,25 mm is, de tang op de plusklem "Max 140A" plaatsen en voor het gebruik van elektroden met een grotere diameter dan 3,25 mm de tang op de plusklem "Max power" plaatsen; hierdoor verkrijgt men een betere kwaliteit van de lasboog. Bij gebruik van cellulose-elektroden, wordt aangeraden de tang op klem +140 te houden, ook bij diameters boven de 3,25 mm.

| TAB.1 | Aanbevolen minimum doorsnede voor laskabels | | |
|-----------|---------------------------------------------|---------------|---------------|
| | Lengte | Lasstroom | |
| | 30 – 100 A | 100 – 200 A | 200 – 300 A |
| 0 – 15 m | 25 mmq | 35 mmq | 50 mmq |
| 15 – 30 m | 25 mmq | 50 mmq | 70 mmq |
| 30 – 60 m | 35 mmq | 70 mmq | 90 mmq |

AFZETTEN VAN DE GENERATOR (8.2):

Zet alle door de generator gevoede apparaten af: dan de motor afzetten na deze 2 à 3 minuten onbelast te hebben laten lopen, voor de afkoeling. Om de generator te stoppen gaat men als volgt te werk:

- 1) Versie P12000: de sleutel in de stand "OFF" zetten.
- 2) Versie P3500 – P4500 – P6000 – WP180 (Motor YANMAR): Zet de versneller op de motor (zie fig. 7), omhoog; wacht tot de motor volledig is gestopt; zet de sleutel weer in de stand "OFF".
- 3) Versie P9000 – WP230: Trek aan de knop op het bedieningspaneel (zie fig.8); wacht tot de motor volledig is gestopt; zet de sleutel weer in de stand "OFF".

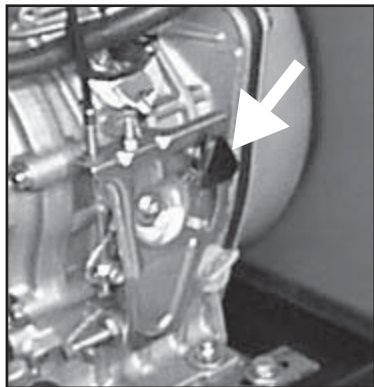


Fig. 7

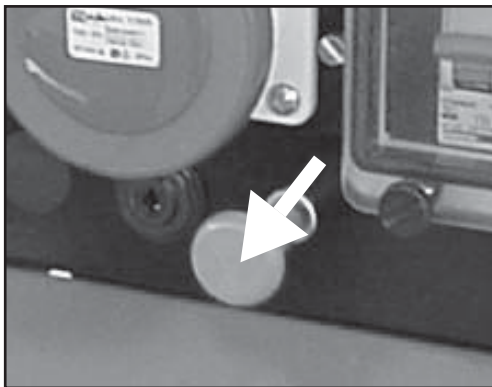


Fig. 8

LET OP: De motor blijft, ook na het afzetten, nog warmte afgeven: zorg daarom voor een goede ventilatie ook als de motor al uit is.

ONDERHOUD (9.1):

Wat betreft deze belangrijke paragraaf, raadpleeg de handleiding van het constructiebedrijf van de motor nauwkeurig. Nu kost het wat tijd, maar later zal het U geld besparen!

- Het normale onderhoud op accu, dynamo en frame zijn tot een minimum beperkt: houd de accuklemmen goed ingevet en vul met gedestilleerd water bij wanneer de elementen droog komen te staan.
- Er is geen bijzonder onderhoud nodig voor de collectors - borstelhouders - borstels aangezien deze speciaal ontworpen zijn om duurzaam dienst te doen.

OPMERKING: Om aan de richtlijn 2000/14/EG te voldoen wordt aangeraden regelmatig (ten minste elke 6 maanden) de componenten te controleren die tijdens de normale werking aan slijtage of verslechtering onderhevig zijn en die dus toename van het geluidsniveau van de machine kunnen veroorzaken. Hieronder is een lijst van de te controleren componenten vermeld:

Uitlaat
Silent-Blocks
LuchtfILTER
Bevestiging van de mechanische onderdelen
Ventilatoren motor en dynamo
Algemene goede toestand van de machine
Geluidsabsorberende en isolerende materialen (indien aanwezig)

Indien een probleem wordt aangetroffen op een of meer van deze componenten, moet men contact opnemen met het dichtstbijzijnde erkende servicecentrum.

OPMERKING: Respecteer het milieu terwijl U zich van de gebruikte olie of van de overige brandstof ontdoet. Wij raden U aan om de gebruikte olie en de brandstof op te sparen in vaten en deze na een bepaalde periode naar het dichtstbijzijnde tankstation te brengen. Loos de olie en brandstof niet op de aarde of op andere ongeschikte plaatsen.

OPMERKING: De gebreken tijdens de functionering van de generator veroorzaakt door de elektrische onderdelen of het frame vallen onder de bevoegdheid van de klantenservice van het constructiebedrijf.

Reparaties uitgevoerd door onbevoegd personeel, vervanging van componenten met niet originele onderdelen en openbreken van de generator valt niet onder de garantie.

Het constructiebedrijf kan niet aansprakelijk gesteld worden voor schade of ongelukken veroorzaakt door nalatigheid, onbekwaamheid en installatie door onbevoegde technici

REINIGING (10.1):

Voer deze handelingen bij uitgeschakelde machine uit en wacht tot de warme onderdelen zijn afgekoeld.

Aangeraden wordt de machine niet met waterstralen of ontvlambare producten te reinigen maar specifieke producten of eventueel een vochtige doek te gebruiken; in dit laatste geval bijzonder voorzichtig zijn met elektrische componenten.

Controleer, alvorens de machine te starten, op hij goed droog is.

TRANSPORT (11.1):

Zet de generator stevig vast tijdens het vervoer zodat deze niet kan omslaan; verwijder de brandstof en controleer dat er geen zuur of dampen uit de accu (indien aanwezig) ontsnappen.

Controleer het totaalgewicht van de machine voor wegtransport.

Laat de generator onder geen enkele omstandigheid functioneren binnen in de truck.

OPSLAG (12.1):

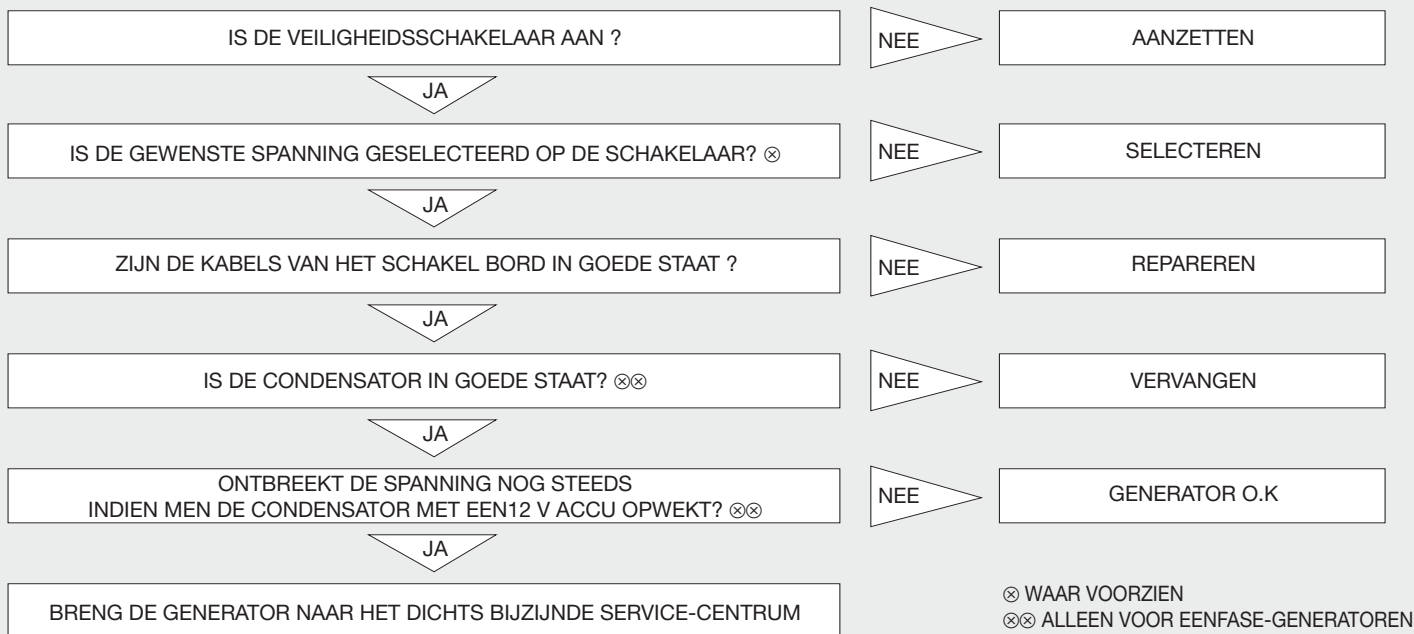
Indien U de generator niet gebruikt voor een periode langer dan 30 dagen is het aan te raden om de benzinetank geheel te legen. Voor de benzinemotoren is het bovendien belangrijk om de kuip van de carburator te legen; indien de benzine gedurende lange tijd in contact is met de componenten zullen deze aangetast worden door de rubberachtige afzettingen kenmerkend voor dit type brandstof.

LET OP: Benzine is extreem ontvlambaar en explosief in bepaalde omstandigheden. Geen vonken veroorzaken of roken in de nabijheid van de benzine.

- Vervang de motorolie indien deze uitgedipt is; wanneer de motor niet in gebruik is zou deze olie schade aan de thermische groep en de drijfstukken kunnen veroorzaken.
- De generator nauwkeurig schoonmaken, de accukabels afsluiten (indien aanwezig) en het geheel met een bedekking beschermen tegen stof en vochtigheid.

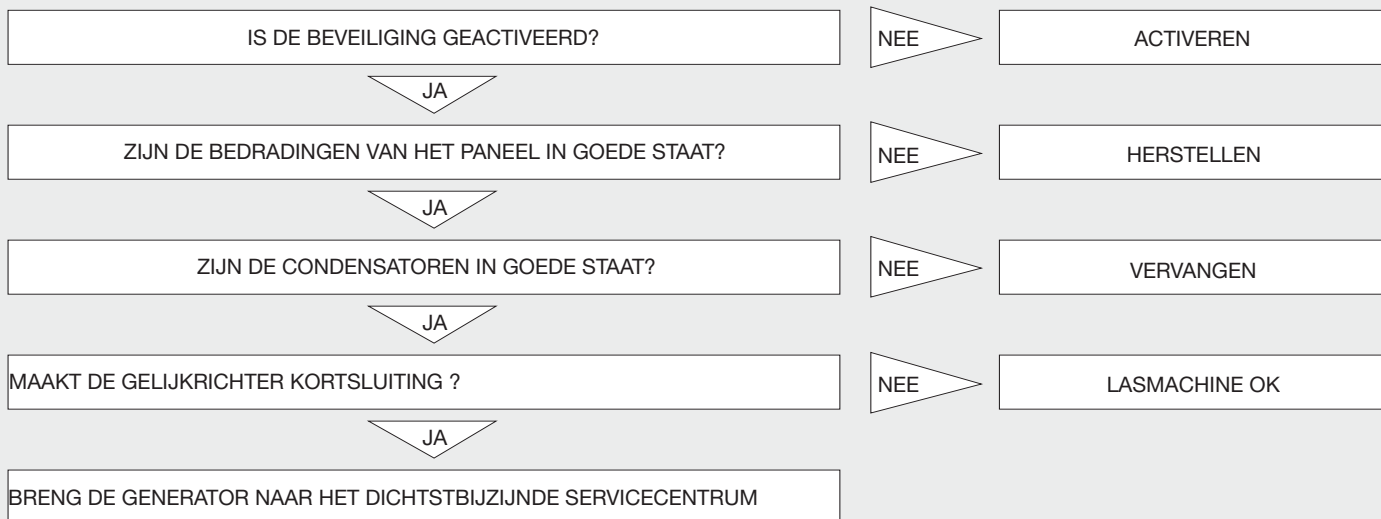
IN GEVAL VAN SCHADE:

ER KOMT GEEN SPANNING OP DE A.C. CONTACTSTOP (13.1):

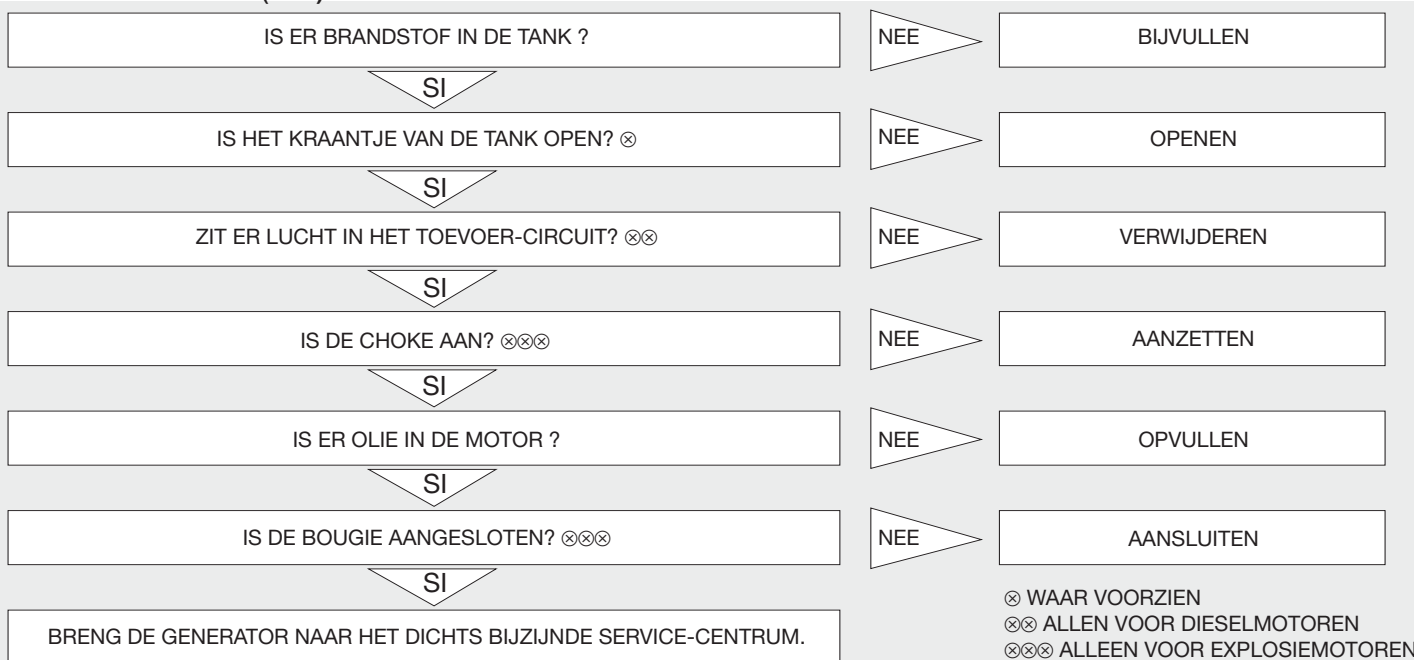


STORINGSOPSPORING (GEDEELTE LASMACHINE)

ER KOMT GEEN SPANNING BIJ HET A.C. CONTACT EN/OF DE LASCONTACTEN (14.2):



DE MOTOR START NIET (15.1):



DK INDHOLDSFORTEGNELSE (1.1)

| | |
|-------------------------------|--------|
| Sikkerhedsanvisninger | sd. 43 |
| Indledende check | sd. 43 |
| Start af generator | sd. 44 |
| Anvendelse af generator | sd. 45 |
| Standning af generator | sd. 45 |
| Vedligeholdelse | sd. 46 |
| Rengøring | sd. 46 |
| Transport | sd. 46 |
| Opmagasiner | sd. 46 |
| Fejlfinding | sd. 47 |

FORORD (2.2):

Vi takker Dem for at have købt en af vore generatorer. Vi vil samtidig benytte lejligheden til at fortælle Dem om diverse aspekter af brugsanvisningerne: denne bruger- og vedligeholdelsesvejledning giver nogle nyttige oplysninger om den omhandlede elektrogene enhed samt korrekt drift og vedligeholdelse; det er således strengt nødvendigt at være yderst opmærksom på alle de afsnit, som forklarer, hvordan man kan anvende generatoren på den nemmeste og sikreste måde;

- nærværende håndbog skal betragtes om en fast bestanddel af generatoren og skal vedlægges ved køb.
- hel eller delvis gengivelse af denne udgivelse er ikke tilladt uden fabrikantens skriftlige samtykke;
- alle de oplysninger, som er indeholdt i denne vejledning, bygger på de data, som var til rådighed, da den blev trykt; fabrikanten forbeholder sig retten til at ændre produkterne til enhver tid, uden varsel og uden sanktioner. Vi råder Dem derfor til at være opmærksom med hensyn til ændringer.

SKAL GEMMES TIL SENERE KONSULTERING

ANVENDELSE AF GENERATOREN

- DEN ELEKTROGENE ENHED SKAL BENYTTES SOM TRE- OG/ELLER ENFASESTRØMKILDE .
- DEN MOTORDREVNE SVEJSEMASKINE SKAL BENYTTES SOM TRE- OG/ELLER ENFASESTRØMKILDE ELLER TIL LYSBUESVEJSNING MED BEKLÆDT ELEKTRODE.
- DEN MÅ IKKE ANVENDES TIL FORMÅL, SOM AFVIGER FRA FORSKRIFTERNE.



SIKKERHEDSANVISNINGER (4.2):

VÆR OPMÆRKSOM PÅ: *Tilsidesættelse af disse anvisninger kan medføre person- og/eller materielle skader samt skader på dyr, og fabrikanten fratægger sig derfor ethvert ansvar i tilfælde af forkert anvendelse.*

- Generatoren bør ikke køre i lukkede rum, motoren frembringer nemlig kulilte samt andre gasarter, som er skadelige for de udsatte personers helbred; sørg for tilstrækkelig ventilation for generatoren.
 - Udstødningsgassen fra forbrændingsprocessen skal ved hjælp af rør eller andre udstødningsmetoder udledes fra maskinrummet eller på passende afstand fra det sted, hvor personalet arbejder.
 - Generatoren må kun opstilles på plane flader, således at der sikres en optimal olie- og brændstoftennemstrømning til motoren; skulle det ikke være muligt at arbejde på plane flader, skal brugeren indrette passende fastgørings- og ligestillingsmidler for at garantere, at maskinen er stabil.
 - Hvis generatoren anvendes i regn- eller snevej, skal den placeres et sted, hvor den står sikkert og stabilt.
 - Børn må under ingen omstændigheder komme i nærheden af generatoren, mens den kører; man bør huske på, at motoren bliver ved med at være hed i en times tid, efter den slukkes. De steder, hvor lyd-dæmperne, udledningsslangerne og motoren befinder sig, er yderst varme og der er derfor fare for alvorlige forbrændinger ved berøring.
 - Man må ikke foretage eftersyn og vedligeholdelse, mens generatoren er i gang: Man skal under alle omstændigheder slukke for motoren.
 - Motoren skal være slukket, når der fyldes brændstof eller olie på; husk på at motoren bliver ved med at være varm i en times tid, efter at der slukkes for den.
 - Det er yderst vigtigt at have kendskab til generatorens funktioner og kommandoer. Man skal således sørge for, at den ikke anvendes af personer, der ikke er fortrolige med dem.
 - Undlad at anvende maskinen til uhensigtsmæssige formål såsom: Opvarmning af rum med den varme, motoren udsender m.m..
 - Når maskinen ikke er i funktion, skal man sikre, at den ikke benyttes af uvedkommende; til dette formål skal man hindre enhver anvendelse af den elektrogene enhed ved hjælp af spærresystemer (fjern startnøglen, lås motorhjelm osv.)
 - Maskinen kræver ikke særlig belysning. Belysningen i omgivelserne skal dog under alle omstændigheder opfylde kravene i de gældende lovbestemmelser.
- Undlad at fjerne beskyttelsesindretningerne og lade maskinen køre uden disse (flanger og værn), da brugeren ellers udsættes for fare. Skulle der opstå behov for at fjerne disse beskyttelsesindretninger (i forbindelse med vedligeholdelse eller eftersyn), skal det gøres af kvalificerede fagfolk, og generatoren skal først slukkes.
- Undlad at benytte maskinen i rum, hvor der er fare for eksplosioner.
 - I nødstilfælde må man kun benytte særlige ildslukningsmidler (pulverslukker), under ingen omstændigheder vand.
- Skulle der opstå behov for at arbejde i nærheden af maskinen, anbefales det at anvende støjhæmmende midler (høreværn, ørepropper el. lign.)
- Ved lysbuesvejsning udsendes ultraviolet stråling som kan skade øjne og forårsage ætsning på huden. Anvend derfor altid en svejsehjelm med strålingsbeskyttende skærm og passende arbejdstøj.
 - Under svejsearbejdet udsendes gnister med en temperatur på nogle hundrede grader, der kan kastes flere meter væk. Vær derfor særlig opmærksom på (også når maskinen anvendes som elektrogen enhed) ikke at arbejde med maskinen i nærheden af beholdere med brandfarlige stoffer og/eller eksplosive dampe.

VÆR OPMÆRKSOM PÅ: Undgå direkte kontakt med brændstof, motorolie eller akkumulatorssyre. Ved hudkontakt skyl straks med rigeligt sæbevand; undlad brug af organiske opløsningsmidler. Ved øjenkontakt rens med sæbevand og skyl efter med rigeligt vand. Ved inhalering eller indtagning opsøg straks en læge.

INDLEDENDE CHECK (5.2):

- Sørg for at generatoren står på en plan og fast overflade, når dette check udføres.
- Olien er den faktor, som har størst betydning for motorens præstationer og levetid (skal påfyldes). I motorens brugs- og vedligeholdelses-anvisninger finder man data vedrørende oliens egenskaber og dens ideelle niveau til netop denne generator.

VÆR OPMÆRKSOM PÅ: At der kan opstå alvorlige skader, hvis motoren kører uden tilstrækkelig olie.

- Kontrollér brændstofstanden: Anvend rent brændstof, som ikke indeholder vand.

VÆR OPMÆRKSOM PÅ: At benzin er et yderst brændbar og i visse tilfælde sprængfarlig. Maskinens motor skal være slukket, mens den påfyldes, og der skal være tilstrækkelig udluftning i omgivelserne. Undgå rygning eller anden form for åben ild under disse operationer. Fyld ikke tanken for meget (ikke helt op til kanten), da motorens vibrationer kan få benzinen til at løbe ud. Vær sikker på at proppen er strammet helt efter påfyldning. Hvis der er blevet spildt benzin, kontrollér at området er tørt, før motoren startes. Undgå at benzinen kommer direkte i kontakt med kroppen og inhalér ikke benzinenes dampe. Hold børn på afstand. Benzindampe kan bryde i brand.

- Kontrollér luftfiltret: Undersøg om det er i god stand og frit for støv eller snavs. Man får adgang til filtrets indre ved at følge motorens brugervejledning.

VÆR OPMÆRKSOM PÅ: At generatoren ikke må bruges, før man har sat filtret på plads igen; ellers risikerer man at nedsætte motorens og dermed generatorens levetid!

- Sæt batteriet i gang (såfremt det forefindes); fyld det med en opløsning på 30 - 40% svovlsyre og vent mindst 2 timer før brug.

Batteri: Se figur 1, 2 og 3

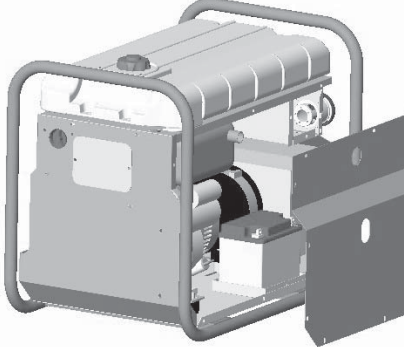


Fig.1 (P4500)

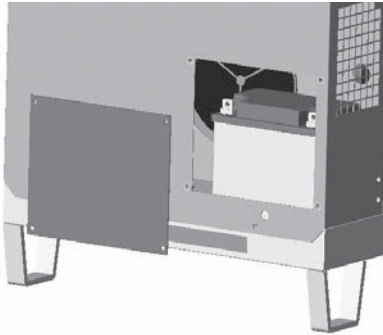


Fig.2 (P6000 - P12000 - WP180)

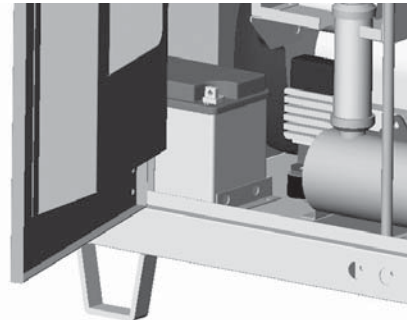


Fig.3 (P9000 - WP230)

VÆR OPMÆRKSOM PÅ: Undgå kontakt med syre og undlad at ryge samt at bringe åben ild i nærheden; batteriets dampe er meget brændbare. Syren skal placeres utilgængeligt for børn.

START AF GENERATOR (6.2):

Før maskinen startes, skal man gøre følgende:

- Man skal forvisse sig om, at der ikke er nogen anordninger tilkoblet generatoren.
- I modellerne P12000THEPI – P12000SHEPI, aktivér chokeren, på kontrolpanelet, for koldstart.

Start af generator:

- **Ei-dreven generator:** Drej nøglen over på "START" og slip den, så snart motoren er gået i gang.
- **Afrivningsgenerator (P3500 – P4500 – P6000 – WP180 – YANMAR MOTOR):**

- 1) Træk acceleratorhåndtaget, placeret på motoren (se fig. 4), nedad, (max. omdrejningshastighed).
- 2) Sænk håndtaget til ventilløfteren, placeret på motoren, som det fremgår af fig. 5 og 6.
- 3) Træk langsomt i starthåndtaget. Når der mærkes modstand, træk hårdt.

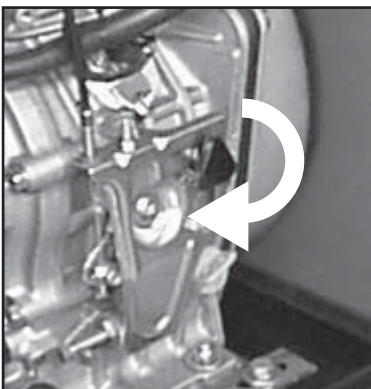


Fig.4

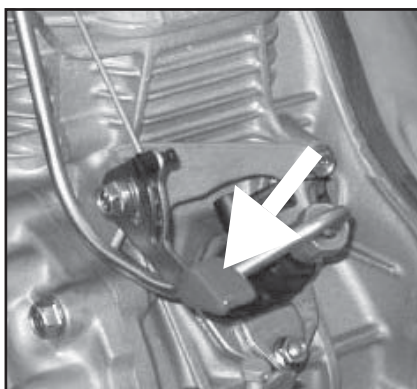


Fig.5 (P3500 - P4500)

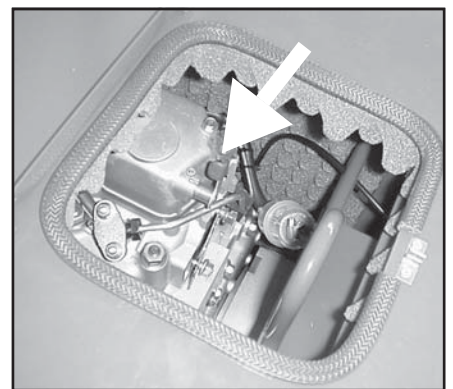


Fig.6 (P6000)

VÆR OPMÆRKSOM PÅ: Sørg for at starthåndtaget går hurtigt tilbage til udgangsstillingen. Hold fast i det for at undgå skader på den selvopviklende anordning.

Når motoren kører, skal man bringe chokeren tilbage til dens normale stilling.

- Nu er den elektrogene enhed klar til brug.

NOTE: Hvis generatoren bruges i stor højde eller ved høj temperatur, kan luft-brændstof-forholdet være unødigt højt - i dette tilfælde vil forbruget øges og ydelserne mindskes.

Kontrollér generatorens effektive kraft på grundlag af nedenstående rettelserfaktorer:

TEMPERATUR: Kraften mindskes gennemsnitligt 2% ved hver temperaturstigning på 5° over 20°.

HØJDE: Kraften mindskes gennemsnitligt 1% for hver stigning på 100 meter over havet. Er man over 2000 m, bør man rådspørge producentens Kundeservice for eventuelle justeringer af brændstofblandingen.

ANVENDELSE AF GENERATOR (7.2):

NOTE: Generatoren er konstrueret ud fra de på det tidspunkt gældende lovbestemmelser, med henblik på at dække flest mulige behov.

Man bør dog huske på, at enhver anvendelse skal opfylde kravene i bestemte love på elektricitets-, ulykkesforebyggelses- og sundhedsområdet. Af denne årsag skal generatoren betragtes som en del af et mere omfattende anlæg, som skal projekteres, afprøves og godkendes af bemyndigede fagfolk og/eller anstalter.

• For at forhindre ulykker, som skyldes elektricitet, bør alle forbindelser til fordelingstavlerne foretages af specialiserede teknikere. Forkerte forbindelser kan medføre personskader samt beskadigelse af selve generatoren.

• Beskyttelse mod indirekte kontakt: Samtlige standardgenerators bygger på det elektriske adskilleelsesprincip; på forespørgsel kan fabrikanten dog levere dem forsynede med forskellige slags beskyttelsesanordninger (differentiale, isometer), som brugeren ellers også selv kan indrette i forbindelse med installeringen.

Det er vigtigt at overholde følgende forskrifter:

1) Standardgenerator: beskyttet med elektrisk adskillelse. Den er forsynet med termiske beskyttelsesindretninger og/eller automatiske udkoblinger, som udløses i tilfælde af overbelastning, overstrøm og kortslutning. I dette tilfælde må generatoren **under ingen omstændigheder** tilsluttes jordforbindelsen ved hjælp af "PE" klemmen eller andre dele af generatoren.

2) Generator med særlig tavle (eller andre anordninger, som brugeren selv har installeret): Beskyttet ved hjælp af automatisk afbrydelse af strømforsyningen. Den er forsynet med termiske beskyttelsesindretninger og/eller automatiske udkoblinger, som fungerer sammen med differentialafbrydere eller isoleringskontrolanordninger. I dette tilfælde skal generatoren tilsluttes en jordelektrode ved hjælp af "PE"-klemmen; dertil anvendes en isoleret gul-grøn ledning med passende tværsnit.

VIGTIGT: Hvis brugeren selv installerer differentialafbrydere, sikres rigtig drift på følgende måde:

A) I tilfælde af enfasede generators, skal man også jorde nulpunktet, som svarer til sammenkoblingen af de to hovedviklinger.

B) I tilfælde af trefasede generators, skal man også jorde nulpunktet, som svarer til midten – stjernen i tilfælde af stjerneforbindelse. I tilfælde af trekantsforbindelse er det ikke muligt at installere en differentialafbryder.

• Generatoren er beregnet til jordforbindelse. En særlig skrue, som er mærket med symbolet PE, giver mulighed for at forbinde alle den elektrogene enheds metalliske dele med en jordelektrode.

• Undlad at tilkoble apparater, hvis elektriske egenskaber er ukendte eller afviger fra generatorens (såsom forskellig spænding og/eller frekvens), til generatoren.

• Generatorens elektriske kredsløb beskyttes af en automatisk udkobling, automatisk udkobling – differentiale eller varmeudkobling. I tilfælde af overbelastning og/eller kortslutning afbrydes strømforsyningen. Kredsløbet genoprettes ved at frakoble overflødige anordninger, finde frem til årsagerne til overbelastningen og/eller kortslutningen og aktivere afbryderen igen.

• Hvis man anvender generatoren som batterilader (såfremt dette er muligt), skal batteriet anbringes mindst 1 m fra den elektrogene enhed, og man skal sørge for at fjerne elementernes påfyldningshætter. Forbind batteriet, og sørg for at polerne er rigtige: I tilfælde af fejl risikerer man, at batteriet springer i luften.

VÆR OPMÆRKSOM PÅ: Batteriet frembringer brændbare dampe under opladningen. Man skal derfor udvise størst mulig forsigtighed i forbindelse med denne operation og holde børn på afstand.

• Ved hjælp af stjerne-trekantsomstilleren (hvis den forefindes), kan man opnå følgende spænding:

TREFASE 400V (hele effekten kan hentes)

ENFASE 230V (1/3 af effekten kan hentes)

TREFASE 230V (hele effekten kan hentes)

ENFASE 230V (2/3 af effekten kan hentes)

I stilling „0“ udelukkes samtlige elstik.

• Før man omstiller spændingen, skal man sørge for, at ingen anordninger er tilkoblet generatoren: hvis spændingen afviger fra mærkeværdierne, kan de nemlig gå i stykker.

• Når generatoren kører, skal man sørge for, at der ikke ligger nogen som helst genstande på rammen eller på motoren. Eventuelle fremmedlegemer kan hindre generatoren i at fungere tilfredsstillende.

• Undlad at hindre de almindelige vibrationer, som motorvekselstrømgeneratoren frembringer i forbindelse med drift. Silent-blocks har en tilstrækkelig kapacitet til at sikre god drift.

MOTORDREVET SVEJSEMASKINE

Skab forbindelse til svejsemaskinens stik gennem ledninger med passende størrelse (se evt. tabel 1) og sørg for at polerne er rigtige, alt efter hvilken type elektrode der anvendes (følg evt. instruktionerne fra elektrode producenten). Drej acceleratorhåndtaget for at opnå den rette strømværdi til svejsningen, i forhold til motoromdrejningerne. Drejes håndtaget med uret, øges motoromdrejningerne og dermed svejsestrømmen. Drejes håndtaget imod uret, mindskes motoromdrejningerne og dermed også svejsestrømmen.

DOBBELT POSITIVT STIK

Ved anvendelse af elektroder med en diameter der er mindre end eller lig 3,25 mm, placér da tangen på den positive pol "max 140A". Ved anvendelse af elektroder med en diameter der er større end 3,25 mm, placér tangen på den positive pol "max power". Dette gør det muligt at opnå en bedre kvalitet i svejselysbuen. Ved brug af cellulose elektroder, tilrådes det at holde tangen på polen +140, også ved diametre større end 3,25 mm.

| TAB.1 | Minimum størrelse for svejseledninger | | |
|-----------|---------------------------------------|---------------|---------------|
| Længde | Svejsestrøm | | |
| | 30 – 100 A | 100 – 200 A | 200 – 300 A |
| 0 – 15 m | 25 mmq | 35 mmq | 50 mmq |
| 15 – 30 m | 25 mmq | 50 mmq | 70 mmq |
| 30 – 60 m | 35 mmq | 70 mmq | 90 mmq |

STANDSNING AF GENERATOR (8.2):

Sluk eller frakobl alle de apparater, som generatoren føder. Stands motoren efter 2-3 min. uden belastning. Dette vil fremme afkølingsprocessen. Standsning af maskinen foretages på følgende måde:

- 1) Model P12000: Placer nøglen i "OFF" position.
- 2) Model P3500 – P4500 – P6000 – WP180 (YANMAR Motor): Vip acceleratorhåndtaget, placeret på motoren (se fig. 7), tilbage opad. Vent til motoren er helt standset og drej så nøglen over i "OFF" position.
- 3) Model P9000 – WP230: Hiv i grebet på kontrolpanelet (se fig. 8). Vent til motoren er helt standset og drej så nøglen over i "OFF" position.



Fig. 7

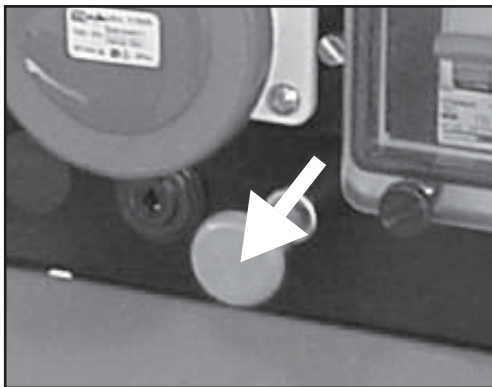


Fig. 8

VÆR OPMÆRKSOM PÅ: Motoren afgiver også varme, efter at den er slukket. Man skal derfor opretholde en tilstrækkelig ventilation efter slukning.

VEDLIGEHOLDELSE (9.1):

Hvad angår dette vigtige afsnit, læs motorproducentens brugs- og vedligeholdelsesanvisninger omhyggeligt igennem: Hvis man afsætter lidt tid nu, kan man undgå yderligere udgifter i fremtiden!

- Batteri, generator og ramme er praktisk talt vedligeholdelsesfri; sørg for, at batteriklemmerne er smurte og fyldt destilleret vand på, når elementerne ikke er overdækkede.
- Der kræves ingen særlig vedligeholdelse af samlerør-børsteholder-børstesystemet, da det er projekteret med det formål at garantere en lang og sikker drift.

NOTE: Det anbefales i henhold til Direktiv 2000/14/EØF at kontrollere de dele, som har det med at slides eller ødelægges i forbindelse med almindelig drift, med jævne mellemrum (mindst hver 6. måned), da maskinens støjniveau ellers vil kunne forøges. Nedenfor er der en liste over de komponenter, der skal kontrolleres:

Lyddæmper
Silent-Blocks
Luffilter
Stramning af mekaniske dele
Motor- og vekselstrømgeneratorblæsere
Maskinens generelle forfatning
Lydabsorberende eller -isolerende materialer (såfremt de forefindes)

Hvis der konstateres forstyrrelser i en eller flere af disse dele, bedes De henvende Dem til det nærmeste autoriserede Serviceværksted.

NOTE: Man skal skille sig af med brugt olie eller brændstofrester uden at forurene naturen. Opsamlingen af olien og brændstoffets bundfald bør ske i dunke, som senere afleveres til den nærmeste tankstation. Undlad at efterlade olien eller benzinen bundfald på jorden eller uhensigtsmæssige steder.

NOTE: Generatordriftforstyrrelser, som skyldes fejl i motoren (svingninger, lavt omdrejningstal), hører ind under motorproducentens værksteds kompetenceområde, både i løbet af garantiperioden og efter dens udløb. I tilfælde af manipulering eller indgreb foretaget af personale, som Producenten ikke har bemyndiget dertil, bortfalder garantien.

Producenten fralægger sig ethvert ansvar for skader eller ulykker, som skyldes upåpasselighed og mangel på kompetence samt installationer foretaget af personale, som ikke råder over den fornødne specialisering.

RENGØRING (10.1):

Maskinen skal være slukket, før man udfører dette arbejde; vent indtil de varme dele køler af.

Det frarådes kraftigt at rense maskinen med vandstråler eller brændbare produkter; der må kun anvendes særlige produkter eller eventuelt en fugtig klud; i dette tilfælde skal man passe på de elektriske komponenter.

Før maskinen sættes i gang igen, skal man sørge for, at den er helt tør.

TRANSPORT (11.1):

Når man skal transportere generatoren, er det tilrådeligt at fastspænde den, således at den ikke kan vælte; tøm brændstofftanken og kontrollér at der ikke siver syre eller dampe ud af batteriet (såfremt det forefindes). Undersøg maskinens samlede vægt i forbindelse med vejtransport. Generatoren må under ingen omstændigheder tændes, mens den befinder sig inde i køretøjet.

OPMAGASINERING (12.1):

Hvis generatoren ikke bruges i mere end 30 dage, tilrådes det at tømme brændstofftanken.

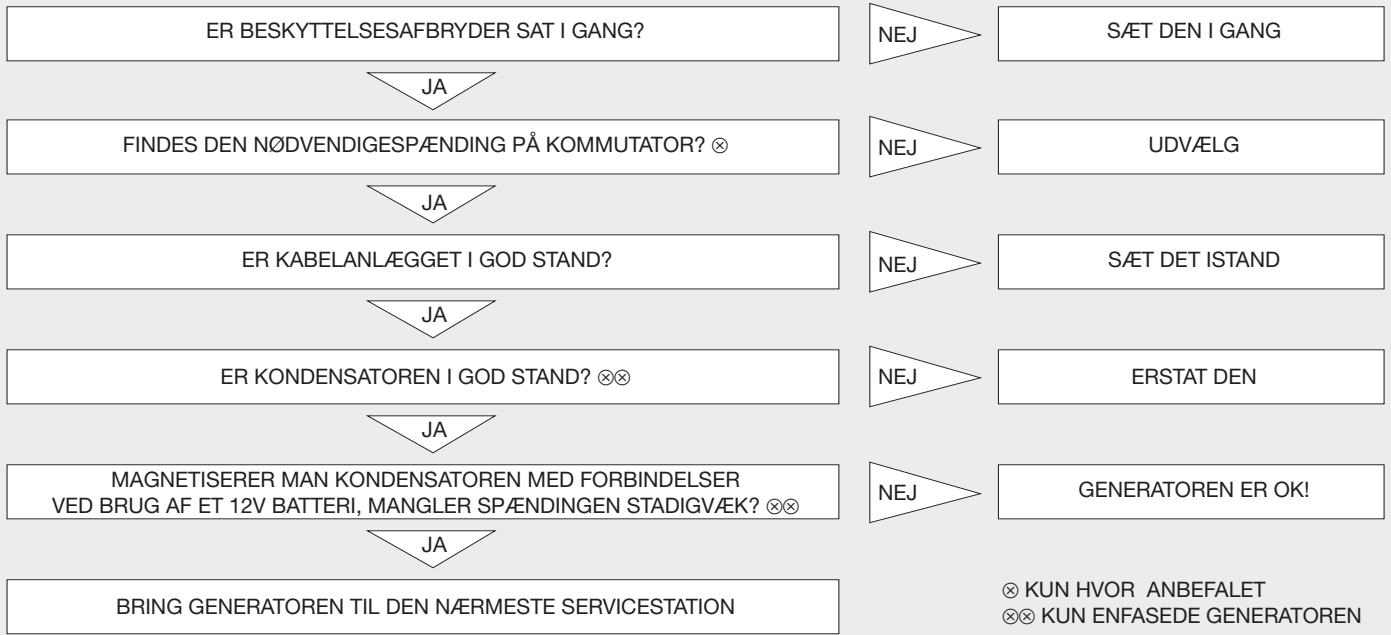
Er motoren benzindreven, er det ligeledes vigtigt at tømme karburatorens kar, da benzinen ved langvarig kontakt ødelægger komponenterne på grund af dens kendetegnende gummiagtige bundfald.

VÆR OPMÆRKSOM PÅ: Benzin er yderst brændbar og i visse tilfælde eksplosiv. Undgå rygning og gnister i nærheden.

- Skift brugt motorolie; i løbet af stilstandsperioden risikerer man ellers, at den beskadiger varmeenheden og emballagen.
- Rens generatoren omhyggeligt, frakobl batteriets kabler (såfremt det forefindes) og dæk maskinen til for at beskytte den mod støv og fugt.

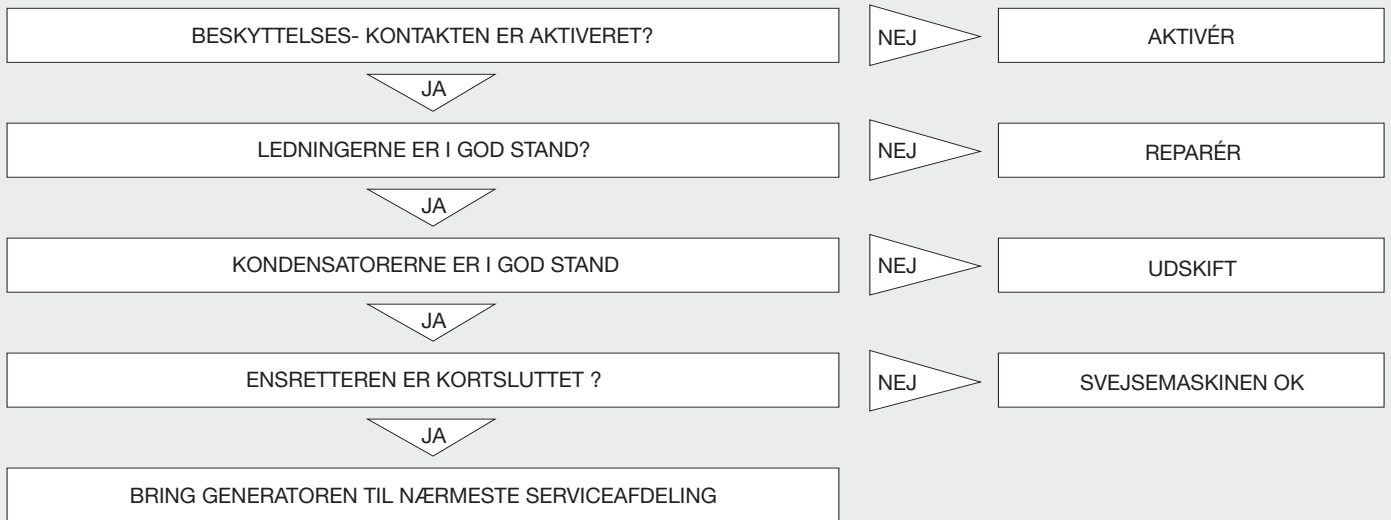
FEJLFINDING:

SPÆNDINGEN NÅR IKKE FREM TIL A.C.-STIKKET (13.1):

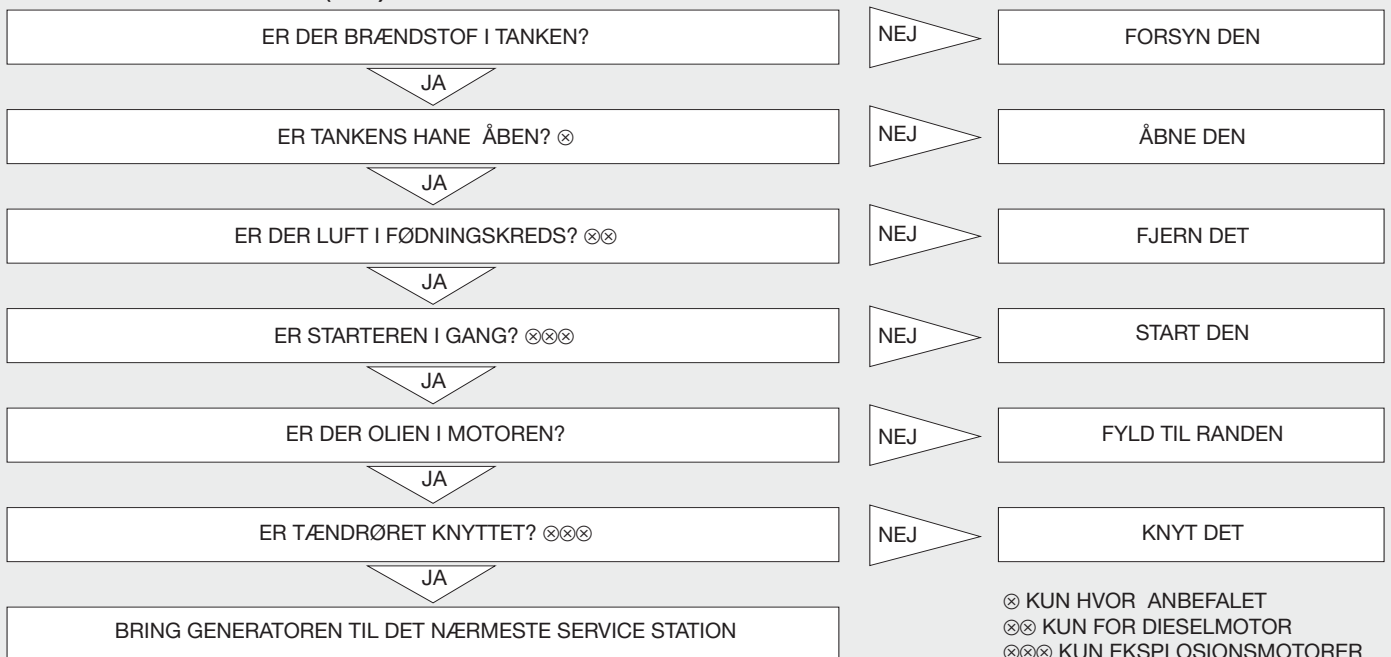


FEJLFINDING (SVEJSEMASKINE)

DER ER INGEN STRØM TIL A.C. STIKKET OG/ELLER TIL SVEJSESTIKKENE (14.2):



MOTOREN GÅR IKKE I GANG (15.1):



NINDEKS (1.1)

| | |
|------------------------------|---------|
| Sikkerhetsinstruksjoner..... | sid. 49 |
| Innledende kontroll..... | sid. 49 |
| Oppstart av generatorm..... | sid. 50 |
| Bruk av generatorm..... | sid. 51 |
| Stans av generatorm..... | sid. 51 |
| Vedlikehold..... | sid. 52 |
| Rengjøring..... | sid. 52 |
| Transport..... | sid. 52 |
| Oppbevaring..... | sid. 52 |
| Feilsøking..... | sid. 53 |

INTRODUKSJON (2.2):

Vi takker deg for å ha valgt en av våre generatører og ønsker å understrekefølgende sider ved denne håndboken:

- den gir nyttige opplysninger angående riktig bruk og vedlikehold av det aggregatet boken viser til; boken er mao. uunnværlig og av denne grunn skal man lese nøye gjennom alle avsnittene som på en enkel måte forklarer hvordan man sikrest kan bruke generatøren;
- den er en integrert del av generatøren og skal derfor vedlegges ved salg;
- denne publikasjonen skal verken i sin helhet eller delvis kopieres uten skriftlig tillatelse fra fabrikanten;
- opplysningene i håndboken er basert på den informasjonen som var tilgjengelige når håndboken gikk i trykken; fabrikanten har full rett til på et hvilket som helst tidspunkt, uten forvarsel og uten å bli påført sanksjoner, å foreta endringer på sine produkter. Man anbefales derfor alltid å kontrollere om det er foretatt endringer.

OPPBEVARES TIL SENERE BRUK

BRUK AV MASKINEN

• AGGREGATET SKAL BRUKES TIL TREFASISK OG/ELLER MONOFASISK STRØMFORSYNING.

• DEN MOTORISERTE SVEISEBRENNEREN MÅ KUN BRUKES FOR Å FORSYNE ANLEGGENE MED TREFASISK OG/ELLER MONOFASISK STRØM ELLER FOR SVEISING MED ELEKTRISK BUE MED KLEDDE ELEKTRODER.

• ALL ANNEN BRUK ENN DEN SOM ER BESKREVET I HÅNDBOKEN, ER ULOVLIG.



SIKKERHETSINSTRUKSER (4.2):

VIKTIG: dersom man unnlater å følge instruksene nevnt nedenfor, kan dette forårsake skader på personer, dyr og/eller ting og fabrikanten er derfor fratatt ethvert ansvar ved uriktig bruk av maskinen.

Bruk aldri generatorm i lukkede lokaler da motoren produserer kullmonoksid og andre gasser som er helsefarlige for de personene som blir utsatt for dem; kontroller derfor at lokalet der maskinen er plassert har et adekvat ventilasjonssystem.

Før avgassene ut av lokalet eller på god avstand fra stedet der personalet arbeider ved bruk av rør eller andre utdrivningsmetoder.

• Generatorm skal kun plasseres på vannrette flater for å kunne garantere at maskinmotoren har best mulig tilgang til olje og drivstoff; er det ikke mulig å arbeide på vannrette flater, skal brukeren kunne garantere at maskinen står stabilt og i plan ved hjelp av festemetoder og nivellering.

• Bruker man maskinen i regn og snø, skal man forsikre seg at den står i ly på et sikkert sted.

• La aldri barn komme i nærheten av aggregatet når det er i drift; husk at motoren holder seg meget varm i ca. 1 time etter at den er slått av. Deler som eksosrør, tømmerør og motor har høye temperaturer som kan forårsake alvorlige forbrenninger dersom man rører ved dem.

• Foreta aldri reparasjon og vedlikehold med aggregatet i drift; slå alltid av motoren.

• Påfyll av drivstoff og overføring av olje skal alltid gjøres med motoren slått av og man skal huske på at motorm forblir varm i omtrent 1 time etter den blitt slått av.

• Det er livsviktig at man kjenner generatorms drifts- og kontrollfunksjoner; la aldri personer som ikke er kjent med dem bruke maskinen.

• Bruk aldri maskinen på feil måte som for eksempel for å varme opp lokalet med varmen motoren gir fra seg, osv.

• Når maskinen ikke er i bruk skal den ikke kunne brukes av utenforstående; man skal forhindre en slik bruk ved å bruke blokkerings-systemene (fjern startnøkkelen, lukk lokket med spesialsystemene som følger med, osv.).

• Maskinen behøver ingen egen belysning. Området der den blir brukt skal være opplyst i henhold til gjeldende forskrifter.

• Fjern aldri sikkerhetsanordningene og la ikke maskinen arbeide uten disse (sidevern og deksler) da brukeren på denne måten vil være utsatt for farer.

• Skulle man være nødt til å fjerne disse vernene (for vedlikehold eller kontroll), skal inngrepene på generatorm utføres av kvalifisert personell og med maskinen slått av.

• Bruk aldri maskinen i lokaler hvor det er eksplosjonsfare.

• Ved nødsituasjoner skal man aldri bruke vann for å slukke branner, men kun adekvate midler (brannslukningsapparat med pulver, osv.).

Skulle man ha behov for å arbeide i nærheten av maskinen, anbefales det at man bruker personvern mot støy (hørselsvern).

• Den elektriske sveisebuen utsender ultraviolette stråler som kann skade øyene og forårsake forbrenninger på huden; derfor skal du alltid bruke sveisemask med skjerm og lempelige beskyttelsesklær.

• Under sveisefasen, oppstår gnister med en temperatur på flere hundre grader og de kan flyve flere meter i luften. Derfor må du være meget forsiktig under briket (også da maskinen blir brukt som generator) og kontrollere at den ikke er brukt i nærheten av beholdere som inneholder brannfarlige materialer og/eller i miljøer med explosive gasser.

VIKTIG: Unngå at kroppen kommer i direkte kontakt med drivstoffet, motoroljen og batterisyren. Skulle man allikevel komme borti disse, vask med vann og såpe og skyll med rikelige mengder vann; bruk aldri organiske løsemidler. Skulle man få stoffene i øynene, vask med vann og såpe og skyll med rikelige mengder vann. Skulle man komme til å svelge eller puste inn ett av disse stoffene, kontakt lege.

INNLEDENDE KONTROLL (5.2):

• Forsikre deg at generatorm står på en vannrett flate og at den står støtt før du foretar denne kontrollen.

• Oljen er den faktoren som har mest å si for maskinprestasjonene og motorens levetid (fyll på med olje). I håndboken for bruk og vedlikehold av motoren finner man karakteristikkene for oljen og det ideelle nivå for denne generatorm.

VIKTIG: Å la motoren gå med for lite olje kann forårsake store skader på den.

• Kontroller nivået for drivstoff: bruk rent drivstoff som ikke er vannholdig.

ADVARSEL: Drivstoffet er meget brannfarlig og kan under bestemte forhold eksplodere. Fyll derfor på i et godt ventilert område med motoren slått av. Man skal aldri røyke eller bruke åpen ild.

Fyll aldri tanken for full (man bør ikke fylle den opp til kanten av inntaksåpningen) da motorvibrasjon kan få drivstoffet til å renne over. Se til at bensin ikke renner utover under fylling. Kontroller at lokket sitter som det skal etter fylling. Dersom bensin har rent ut, skal man tørke denne opp før man starter motoren. Unngå å få drivstoff på kroppen og pust ikke inn gassene; barn må aldri kunne få tak i drivstoffet. Bensindamp er brannfarlig.

• Kontroller luftfilteret: se til at det er i god stand, uten støv og smuss. Konsulter motorhåndboken om hvordan man får tak i filteret.

VIKTIG: bruk aldri generatoren uten luftfilter da man dermed forkorter både motorens og aggregatets levetid!

• Aktiver batteriet (hvor dette er forutsett bruk): fyll rommene med en blanding av svovelsyre på 30/40% opp til maksimalnivå og vent i minst 2 timer før du bruker batteriet.

Batteriets plassering: se fig. 1, 2 og 3

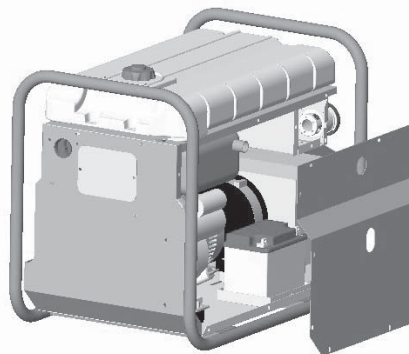


Fig.1 (P4500)

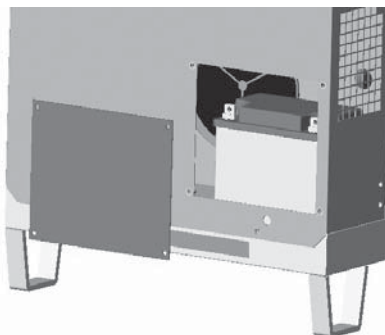


Fig.2 (P6000 - P12000 - WP180)

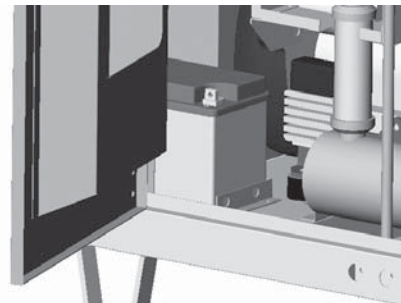


Fig.3 (P9000 - WP230)

VIKTIG: utsett deg ikke for syresprut og røyk ikke eller bruk åpen ild da gassen som dannes er meget brannfarlige. La aldri barn få tak i syren.

OPPSTART AV GENERATORN (6.2):

Før oppstart av maskinen, skal du:

- Kontroller at det ikke er koplet utstyr til generatoren.
- I versjonene **P12000THEPI** – **P12000SHEPI** skal du aktivere starteren som sitter på kontrollpanelet, for kald oppstart.

For å utføre oppstart:

- **Generatorer med elektrisk aktivering:** vri nøkkelen til "START" og slipp den da motoren er igang.
- **Generatorer med starthåndtak (P3500 – P4500 – P6000 – WP180 Motor YANMAR):**

- 1) Plasser gaskontrollen som sitter på motoren (se fig. 4) i den lave posisjonen (maksimalt turtall)
- 2) Senk ventilanleggets spak som sitter på motoren, som er vist i figurene 5 og 6.
- 3) trekk forsiktig i håndtaket til du kjenner motstand, trekk siden hurtig.

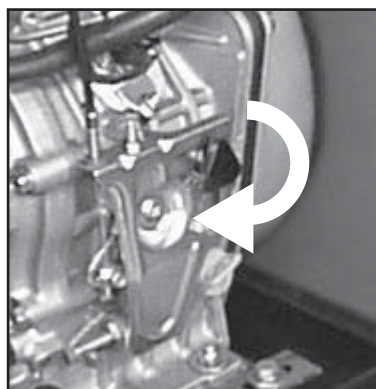


Fig.4



Fig.5 (P3500 - P4500)

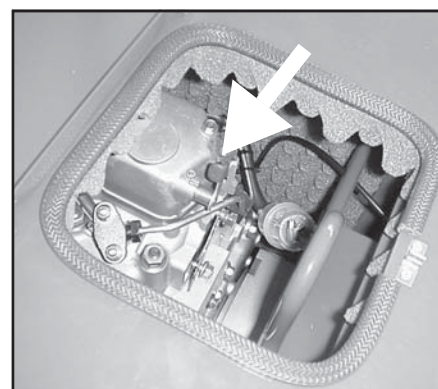


Fig.6 (P6000)

VIKTIG: La ikke starthåndtaket ruller fort opp, men følg det for å unngå skader på starteren.

- Når motoren har startet, sett håndtaket for luft i normal stilling.
- Aggregatet er nå klart til bruk.

MERKNAD: bruker man aggregatet høyt over havet eller ved høy temperatur, kan blandingen luft-drivstoff være meget fet; man får i dette tilfellet større forbruk og lavere prestasjoner. Kontroller generatorens effektive ytelse ved følgende korreksjonsfaktorer:

TEMPERATUR: ytelsen minsker i gjennomsnitt med 2% for hver 5. temperaturgrad over 20°C.

HØYDE: ydelsen minsker i gjennomsnitt med 1% for hver 100. meter o.h. Hvis du befinner deg på en høyde over 2000 meter, skal du kontakte motorfabrikantens servicekontor for eventuelle justeringer av blandingsforholdet.

BRUK AV GENERATORN (7.2):

MERKNAD: Generatoren som ble laget i henhold til de dengang gjeldende forskrifter, er prosjektert for å tilfredsstille mangfoldige bruk-sonråder og apparater.

Vi minner allikevel om at ethvert apparat følger sine bestemte forskrifter hva gjelder elektrisitet, sikkerhet og helsemessige tiltak; av denne grunn skal generatoren anses som en del av et kompleks anlegg som kun skal prosjekteres, testes og godkjennes av fagfolk og/eller av bestemte organer.

- For å unngå skader pga. elektrisitet skal kabling til elpanel kun utføres av godkjente teknikere; feil kablinger kan forårsake skader på personer og på selve generatoren.

- Vern mot direkte kontakt: alle standard generatorer følger prinsippet om strømseparasjon; allikevel kan de være utstyrt med forskjellige typer maskinvern (differensialbrytere, isometer) på forespørsel og rett fra fabrikanten, eller de kan ha fått en liknende beskyttelse av brukeren, direkte, under installasjon.

Det er derfor viktig å følge forskriftene nevnt nedenfor:

1) Standard generator: vernet ved strømseparasjon. Den har overlastvern og/eller termomagnetisk vern mot overbelastninger, overladninger og kortslutninger. I dette tilfellet skal generatoren aldri tilkoples jord med klemmen "PE" og heller ikke med andre deler av generatoren.

2) Generator med spesialpanel (eller med andre anordninger installert av brukeren): vernet med automatisk bryter for strømtilførsel. Den har overlastvern og/eller termomagnetisk vern kombinert med differensialbryter eller kontrollfunksjoner for å bryte strømmen. I dette tilfellet skal generatoren tilkoples en jordingselektrode med klemmen "PE" ved å bruke en isolert gul-grønn leder med riktig snitt.

VIKTIG: Dersom brukeren har installert differensialbrytere, er følgende viktig for at generatoren skal fungere riktig:

A) På monofasiske generatorer skal også nullpunktet, som tilsvarer sammenkopling av hovedviklingene, tilkoples jord.

B) På trefasete generatorer skal også nullpunktet, som tilsvarer midtpunktet, tilkoples jord - stjerne dersom det er snakk om stjernekopling. Dreier det seg om en triangelkopling, er det ikke mulig å installere en differensialbryter.

- Generatoren er laget for å kunne kople massen til jord; med en skrue med eget symbol kan man kople alle generatorens metalldelene til en jordingselektrode.

- Kople aldri utstyr der man ikke kjenner de elektriske særpreg eller med elektriske særsreg som ikke tilsvarer verdiene til generatoren (f.eks. annen spenning og/eller frekvens).

- Generatorens elektriske krets er vernet med en bryter av typen termomagnetisk, termomagnetisk-differensial eller termisk: mulige overladninger og/eller kortslutninger vil avbryte strømmen. For å gjenoppta kretsen må man fjerne det overflødig utstyret, finne årsaken til kortslutningen og/eller overbelastningen og slå på bryteren igjen.

- Bruker man generatoren som batterilader (hvor dette er forutsett), skal man plassere batteriet 1 m fra aggregatet og huske på å fjerne lokkene for påfyll av elementene. Kople til batteriet idet man følger polene; gjøres ikke dette, kan feil forårsake at batteriet eksploderer.

VIKTIG: Det dannes brannfarlig damp under ladningen. Vær derfor ekstra forsiktig under denne operasjonen og hold barn borte fra apparatet.

- Med en strømvender av typen stjerne-triangel (hvor denne er forutsett brukt) kan man få følgende spenninger:

TREFASE 400V (man kan få ut hele ytelsen)

MONOFASE 230V (man kan få ut 1/3 av ytelsen)

TREFASE 230V (man kan få ut hele ytelsen)

MONOFASE 230V (man kan få ut 2/3 av ytelsen)

I stillingen "0" kan man utelukke alle kontaktene for strøm.

- Før man foretar en hvilken som helst spenningsomforming skal man kontrollere at det ikke er utstyr koplet til generatoren da forskjellige spenninger enn dem som finnes på merkeplaten kan ødelegge disse.

- Plasser aldri ting på strukturen eller direkte på generatormotoren når den er i drift da fremmedlegemer kan nedsette maskinprestasjonene.

- La vekselstrømsgeneratoren vibrere fritt når maskinen er igang. Anordningene "silent-blocks" er av riktig størrelse for korrekt drift.

DEN MOTORISERTE SVEISEMASKINENS SEKSJON

Utfør kablingene til sveiseuttakene med kabler med lempelig tverrsnitt (se tabell 1) ved å bruke korrekt polaritet i overensstemmelse med den type av elektrode du skal bruke (se elektrodefabrikantens instruksjoner).

Vri gasskontrollen for å oppnå korrekt sveiestrømsverdi, i overensstemmelse med motorens turtall; vri kontrollen med klokken for å øke motorjens turtall og også øke sveiestrømmen; hvis du vrir kontrollen mot klokken, blir motorens turtall redusert og derfor minker sveiestrømmen.

DOBBELT POSITIVT UTTAK

For bruk av elektroder med en diameter som understiger eller er like med 3,25 mm, skal du plassere tangen på den positive terminalen "Max 140A", men da du bruker elektroder med en diameter som overstiger 3,25 mm, skal du stille tangen i positiv posisjon "Max power"; dette gjør at du kan oppnå en sveisebue med bedre kvalitet. Hvis du bruker celluloseelektroder, anbefaler vi deg å holde tangen på terminal +140 også for diameterer som overstiger 3,25 mm.

| TAB.1 | Minste tverrsnitt som anbefales for sveisekablene | | |
|-----------|---------------------------------------------------|---------------|---------------|
| Lengde | Sveiestrøm | | |
| | 30 – 100 A | 100 – 200 A | 200 – 300 A |
| 0 – 15 m | 25 mmq | 35 mmq | 50 mmq |
| 15 – 30 m | 25 mmq | 50 mmq | 70 mmq |
| 30 – 60 m | 35 mmq | 70 mmq | 90 mmq |

STANS AV GENERATORN (8.2):

Slå av eller frakoble alle anleggene som er forsynt av generatorns; stoppe siden motoren da den vært igang i 2-3 minutter uten last, slik at du oppnår en avkjøling; motoren stanser på følgende måte:

1) Versjon P12000: still nøkkelen i posisjon "OFF".

2) Versjon P3500 – P4500 – P6000 – WP180 (Motor YANMAR): still gasskontrollen som sitter på motoren (se fig. 7) i høy posisjon; vent til motoren er helt slått av; still nøkkelen i posisjon "OFF".

3) Versjon P9000 – WP2300: trekk i kontrollen som befinner seg på kontrollpanelet (se fig. 8); vent til motoren er helt slått av; still nøkkelen i posisjon "OFF" Fig.8

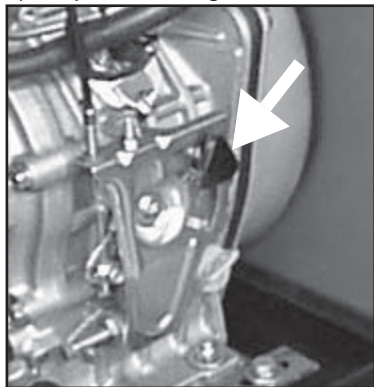


Fig. 7

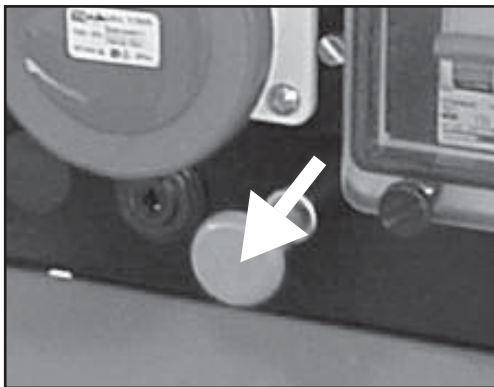


Fig. 8

VIKTIG: Også etter at den er stanset vil motoren gi fra seg varme; man skal derfor ikke slå av ventilasjonen i lokalet etter at motoren er slått av.

VEDLIKEHOLD (9.1):

Hva angår dette viktige avsnittet, konsulter nøye håndboken for bruk og vedlikehold utgitt av motorfabrikanten: ved å bruke litt tid nå kan man spare både tid og penger i fremtiden!

- Normalinngrep for vedlikehold av batteri, vekselstrømsgeneratoren og rammen er redusert til et minstekrav: hold batterikontaktene godt smurt og fyll på med destillert vann når elementene ligger tørre.
- Systemet kollektor - børsteholder - børster trenger ikke spesielt vedlikehold da de er utarbeidet for å kunne garantere lang levetid og sikker drift.

BEMERK: i overensstemmelse med EU-Direktivet 2000/14/CE, anbefaler vi regelmessige kontroller (mindst hver 6. måned) av de komponenter som er utsatt for slitasje under normalt bruk og kan forårsake en øking av støyet som maskinen produserer. Nedenfor gis en liste på komponenter du skal kontrollere:

Eksosrør
Silent-Blocks
Luffilter
Stramming av de mekaniske delene
Flekter til motor og alternator
Almindelig tilstand av maskinen
Lydabsorberende og lydisolerende materialer (hvis brukt)

Hvis problemer oppstår i noen eller flere av disse komponentene, skal du henvende deg til nærmeste autoriserte servicecenter.

MERKNAD: Tøm den brukte oljen og drivstoffavfall i henhold til miljøforskriftene. Vi anbefaler at man samler disse i dunker som deretter leveres nærmeste servicested. Kast dem ikke i naturen eller på lite egnede steder.

MERKNAD: Driftsfeil på generatoren forårsaket av feil på motoren (svingning, lavt turtall, osv.) skal kun rettes opp av motorfabrikantens serviceverksteder, både under og etter garantiperioden. Tukling med motoren eller inngrep utført av personell som ikke er autorisert av motorfabrikanten, kan medføre at garantien bortfaller.

Fabrikanten er ikke på noen måte ansvarlig for feil eller skader forårsaket av skjodesløshet, udyktighet og installasjon av uautoriserte teknikere.

RENGJØRING (10.1):

Utfør denne operasjonen da du slått av maskinen og vent til de varme delene er avkjølet.

Vi anbefaler deg å ikke rengjøre maskinen med vannsprøyt eller brannfarlige produkter, uten bruk kun spesifikke produkter eller eventuelt en fuktig klut; i dette fallet må du være forsiktig med de elektriske komponentene.

Før du starter maskinen, skal du kontrollere at den er helt tør.

TRANSPORT (11.1):

• Det er en god regel å forsikre seg at aggregatet ikke kan velte under transporten; fjern drivstoffet og kontroller at verken gasser eller syre lekker ut av batteriet (dersom det finnes).

Kontroller maskinens totalvekt for veitransport; les avsnittet som omhandler disse opplysningene.

Sett aldri aggregatet i drift inne på bilens lasteplan.

OPPBEVARING (12.1):

• Dersom generatoren ikke brukes over en lengre periode en 30 dager, anbefales det at man tømmer tanken for drivstoff fullstendig. For bensinmotorer er det viktig at man også tømmer forgasserhuset da bensinen over et lengre tidsrom kan skade kontaktkomponentene pga. gummiaktige avleiringer som er typiske for denne type drivstoff.

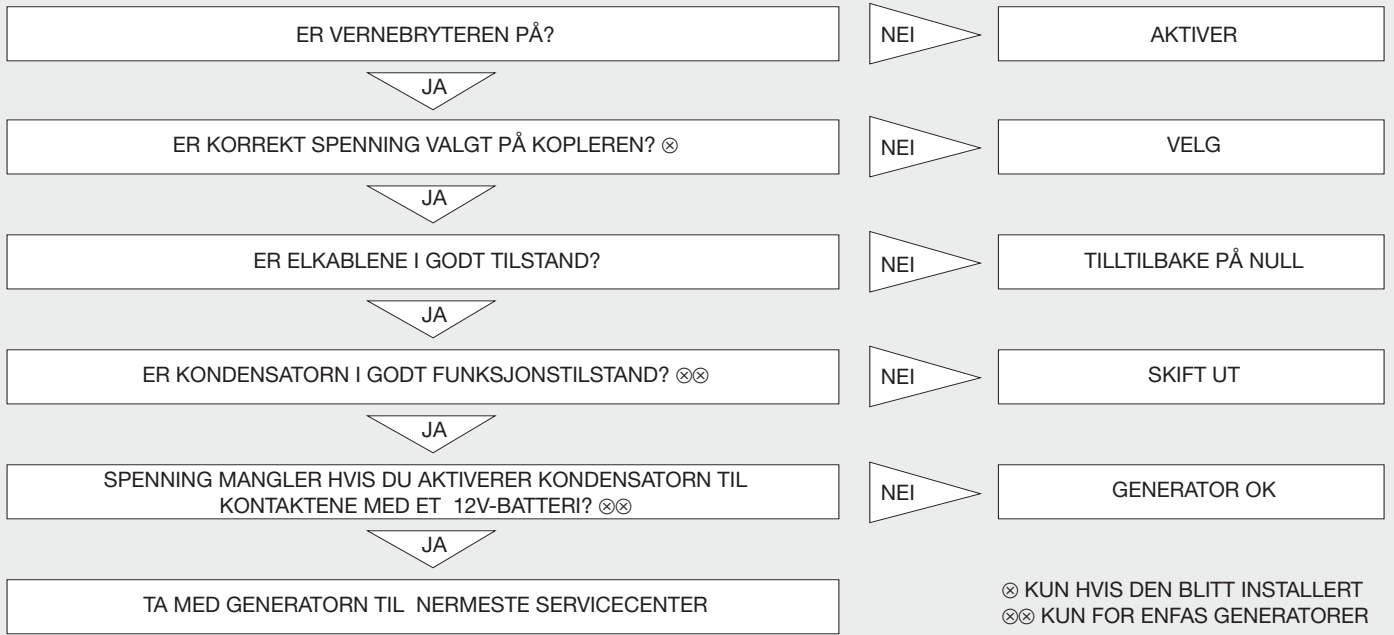
VIKTIG: Bensin er en meget brannfarlig og eksplosiv væske under visse forhold. Verken røyk eller fremkall gnister i nærheten av den.

• Skift ut motoroljen dersom den er for brukt da den ellers kan skade varmegruppen med tilhørende stenger dersom maskinen ikke blir brukt over en lengre periode.

• Rengjør aggregatet nøye, kople fra batterikablene (dersom slike er brukt) og beskytt aggregatet mot nedstøvning og fuktighet ved å legge en presenning over det.

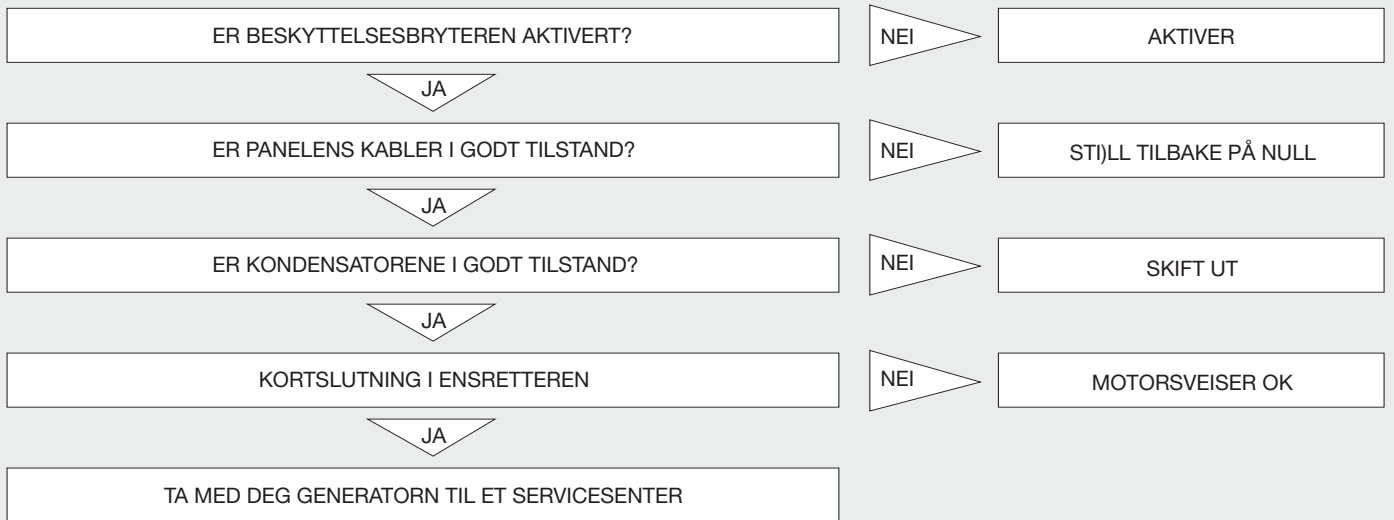
FEILSØKING:

STRØMMEN NÅR IKKE VÄKSELSTRØMSUTTAKET A.C. (13.1):

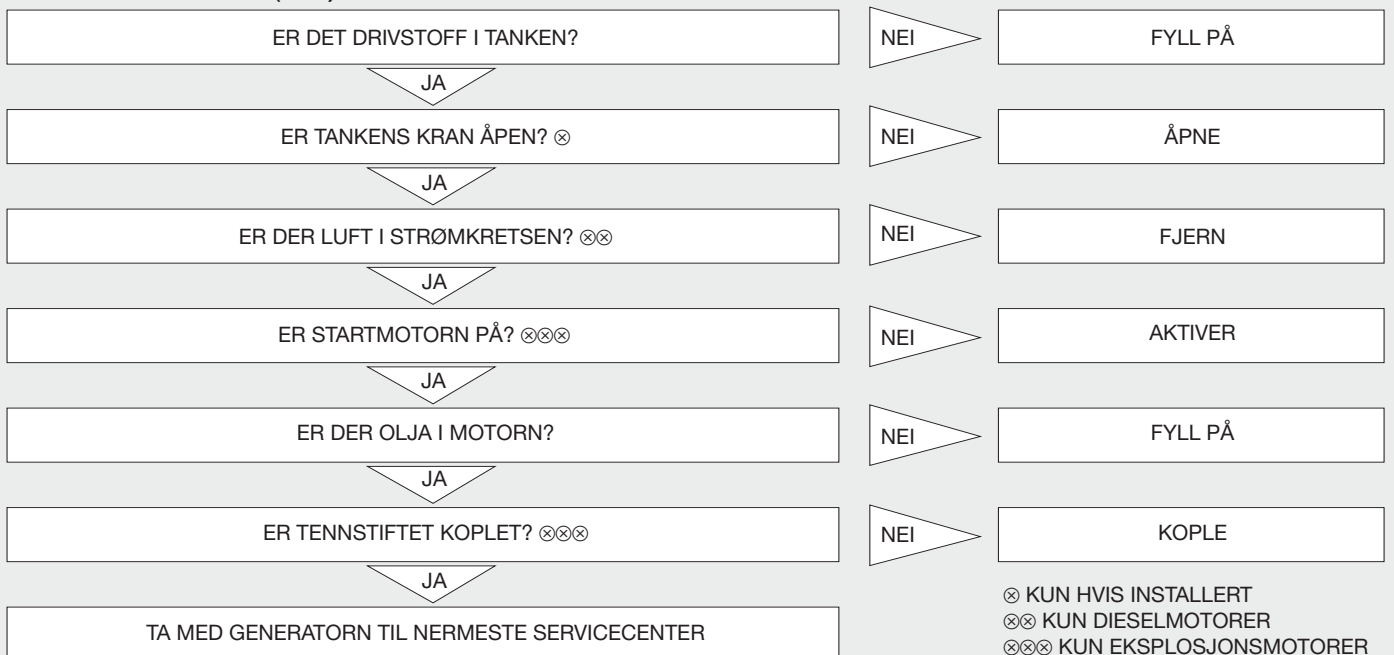


FEILSØKING (MOTORSVEISERENS SEKSJON)

VEKSELSTRØMSUTTAKET OG/ELLER SVEISEUTTAKENE (14.2) BLIR IKKE FORSYNT MED STRØM:



MOTORN STARTAR IKKE (15.1):



S INNEHÅLLSFÖRTECKNING (1.1)

| | |
|-------------------------------|---------|
| Säkerhetsinstruktioner | sid. 55 |
| Preliminära kontroller..... | sid. 55 |
| Hur generatoren startas | sid. 56 |
| Bruk av generatoren..... | sid. 57 |
| Hur generatoren stoppas | sid. 57 |
| Underhåll | sid. 58 |
| Rengöring | sid. 58 |
| Transport | sid. 58 |
| Magasinering..... | sid. 58 |
| Felsökning | sid. 59 |

INTRODUKTION (2.2):

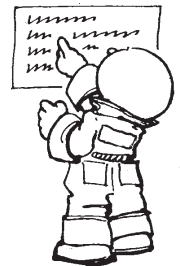
Tack för att du valt en av våra generatorer. Vi skulle vilja ge dig några synpunkter på denna handbok.

- handboken ger praktiska råd för korrekt bruk och skötsel av generatoraggregatet; det är därför absolut nödvändigt att följa alla paragrafer som förtydligar det enklaste och säkraste sättet att använda generatoren.
- handboken bör betraktas som integrerad del till generatoren och måste vara inkluderad vid inköpet.
- denna publikation får inte reproduceras, varken i delar eller i sin helhet, förutom genom skriftligt tillstånd från tillverkaren.
- följande information är grundad på uppgifter som finns tillgängliga vid tryckningen; tillverkaren förbehåller sig rätten att göra ändringar på sina produkter när som helst, utan förvarning och utan att ådra sig straffpåföljder. Vi råder dig därför att ofta kontrollera eventuella uppdateringar.

BÖR BEVARAS FÖR FRAMTIDA HÄNVISNINGAR

BRUK AV GENERATORN

- DENNA GENERATORANLÄGGNING ÄR AVSEDD TILL ATT FÖRSE TREFAS OCH/ELLER ENFAS
- ELEKTRISKA STYRKOR ELLER FÖR SVETSNING MED ELEKTRISK BÅGE MED KLÄDDA ELEKTRODER.
- ALL ANNAN ANVÄNDNING ÄR FÖRBJUDEN



SÄKERHETSINSTRUKTIONER (4.2):

OBS! Efterföljs inte följande föreskrifter fullständigt kan inte Tillverkaren ta ansvar för skador på personer, djur och/eller föremål som skulle kunna orsakas genom felaktigt bruk.

- Sätt inte igång generatoren i stängda miljöer, eftersom motorn producerar koloxid och andra gaser som är skadliga för människans hälsa; se därför till att ventilationen är tillräcklig för generatoren.
- Se till att bränslesystemets avgasrör sitter utanför lokalen som maskinen befinner sig i eller på lämpligt avstånd från den plats där personalen arbetar, med hjälp av ledningar eller andra avloppsmetoder.
- Generatoren ska bara fungera på horisontala ytor, för att garantera ett optimalt oljeflöde och bränsleflöde i riktning mot motorn; om det inte går att arbeta på horisontala ytor, måste användaren se till att använda lämpliga fästmetoder och nivelleringsmetoder för att garantera maskinens stabilitet.
- Ska generatoren arbeta under regn och snö, se till att maskinen är ordentligt skyddad och stabil.
- Barn får inte vara i närheten då generatoren är igång, kom, ihåg att motorn behöver ca 1 timme för nedkyllning efter det att den stoppats. På de ytor där ljuddämpare slangar och motorn är placerade kan de förorsaka svåra brännskador vid vidrörning.
- Underhåll och reparation får ej pågå då generatoren är igång. Stäng alltid av motorn.
- Påfyllning av bränsle och olja måste ske med avstängd motor; kom ihåg att motorn behåller sin höga temperatur cirka 1 timme efter avstängning.
- Det är absolut en förutsättning att ha kunskap om generatorns manövrering och funktion. Låt aldrig icke auktoriserade personer använda maskinen.
- Oriktigt bruk av maskinen bör undvikas, t.ex. att använda motorn till att värma upp omgivningen etc.
- Då maskinen inte används, ska du inte låta obehöriga använda maskinen. Försäkra dig genom att blockera systemet (dra ut startnyckeln, stäng huven och lås instrumentbrädans dörr, osv.)
- Maskinen behöver inte placeras speciellt ljusst. Se till att belysningen följer de normer som föreskrivs.
- Tag inte bort skyddsmekanismerna och använd inte maskinen utan lämpliga skydd (sidor och höljen), annars skulle bruket kunna vara farligt.

Är det nödvändigt att avlägsna skyddsmekanismerna (för underhåll och reparation), bör detta ske med motorn avstängd och endast av specialiserad personal.

- Använd inte maskinen i lokaler där risk för explosioner kan föreligga.
- I nödfall vid brand, får inte vatten användas till att släcka/elden, utan endast brandsläckare etc.
- Arbetas det i närheten av maskinen bör öronskydd användas.
- Den elektriska svetsbågen utsänder ultraviolett strålning som kann skada ögonen och förorsaka brännskador på huden; därför ska du använda svetsmasken med skyddsskärm samt lämplig skyddsklädsel.
- Under svetsfasen uppstår gnistor med en temperatur på flera hundra grader och de kan flyga omkring i luften flera meter bort; därför måste du vara speciellt försiktig (även när maskinen används som generator) så att du inte sätter igång maskinen i närheten av innehållare som innehåller brännbart material och/eller i miljöer med explosiva ångor.

WARNING: Undvik direkt kroppskontakt med bränsle, motorolja och ackumulatorsyra. Vid kontakt med huden, tvätta med vatten och tvål, skölj noga. Vid ögonkontakt tvätta med vatten och tvål, skölj noga. Vid inandning eller sväljning tag genast kontakt med läkare.

PRELIMINÄRA KONTROLLER (5.2):

- Försäkra dig om att dessa manövreringar utförs med generatoren placerad på vågrät och stabil yta.
- Olja är det viktigaste ämnet för påverkan av motorns prestationsförmåga och livslängd (se till att fylla på med olja). I Handboken för bruk och underhåll finner du vilken typ av olja som bör användas för denna generator och rätt oljenivå.

Obs! Att låta motorn arbeta med otillräcklig mängd olja kan orsaka allvarliga skador på motorn.

- Kontrollera bränslenivån: använd ren bränsle som inte innehåller vatten.

WARNING! Bränsle är eldfarligt och explosivt under vissa förhållanden. Tanka på en välventilerad plats med motorn frånslagen. Rök inte och närma dig inte utrustningen med eld medan du tankar.

Tanka inte för fullt (fyll inte på ända upp till tappan); därför att vibrationerna från den arbetande motorn skulle kunna orsaka överspilling. Var noga med att inte spilla när du tankar. Försäkra dig om att locket är ordentligt påskruvat efter tankningen. Skulle du ha spillt, se till att ytan är fullkomligt torr innan du startar motorn. Undvik all kroppskontakt med bränslet och inandas inte ångorna. Det är viktigt att hålla bränslet oåtkomligt för barn. Bränsleångorna är mycket lättantändliga.

• Kontrollera luftfiltret. Försäkra dig om att det är i gott skick och fritt från damm och smuts. Hur du når filtret står beskrivet i instruktionsboken.

Obs! Använd inte generatormotorn utan luftfilter, det skulle förkorta motorns och generatorns livslängd.

• Aktivera batteriet (om det installerats): fyll i facken till maximal nivå med 30-40% - haltig svavelsyrelösning och vänta minst 2 timmar innan bruk.

Batteriets placering: se fig. 1, 2 och 3

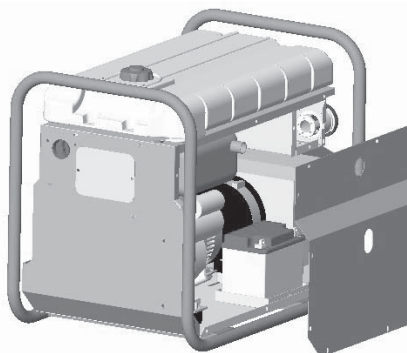


Fig.1 (P4500)

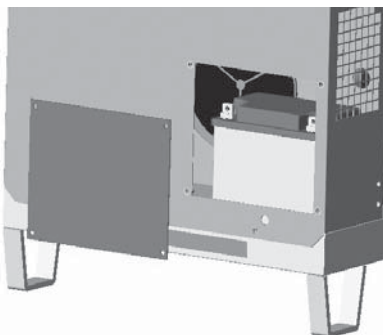


Fig.2 (P6000 - P12000 - WP180)

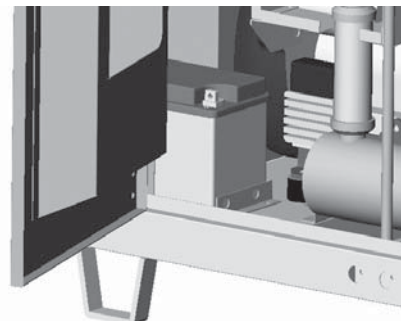


Fig.3 (P9000 - WP230)

WARNING: Rör inte syran, rök inte eller använd inte lågor; batteriångorna är mycket lättantändliga. Håll syran oåtkomlig för barn.

HUR GENERATORN STARTAS (6.2):

Innan du startar maskinen ska du:

- Se efter att inga apparater är kopplade till generatormotorn.
- I versionerna **P12000THEPI – P12000SHEPI**, ska du aktivera startmotorn som sitter på kontrollpanelen för kallstart.

Hur du utför starten:

- Generatorer med elektrisk start: vrid nyckeln till „START“ och släpp den så snart motorn sätts igång.
- Generatorer med startrep (P3500 – P4500 – P6000 – WP180 motor YANMAR):
 - 1) Ställ in gaskontrollen som sitter på motorn (se fig. 4), längst ner (maximalt varvtal)
 - 2) Sänk spaken på ventilhöjningsanordningen som sitter på motorn, som visas i fig. 5 och 6.
 - 3) Dra sakta i startrepet tills du känner att det tar emot, dra sedan snabbt i det.

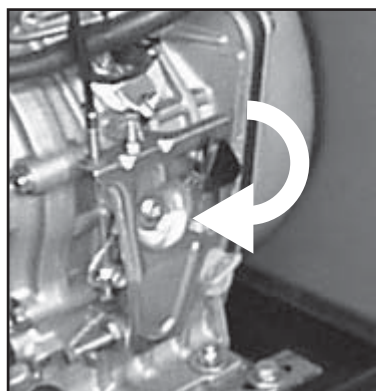


Fig.4

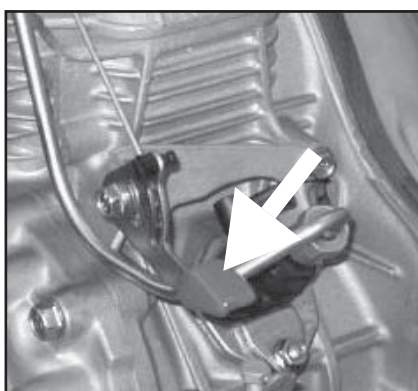


Fig.5 (P3500 - P4500)

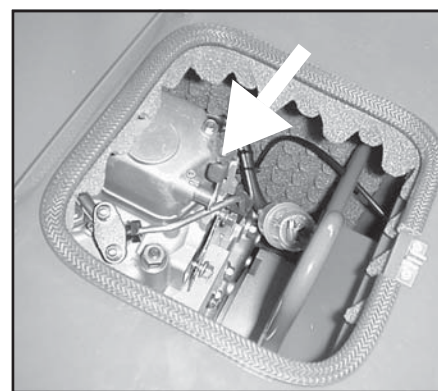


Fig.6 (P6000)

OBS: Låt inte startrepet återspola snabbt. Följ åter med handen för att undvika skador på startapparaten.

När motorn startats, återställ choken i normalt läge.

- Nu är generatoraggregatet klart för bruk.

Obs! Om generatormotorn kommer att användas på höga höjder eller vid hög vädertemperatur kan värdet på blandningen luft - bränsle vara för högt, vilket skulle innebära större förbrukning och sämre prestanda. Kontrollera generatormotorns effektiva kraft genom följande justeringsfaktorer:

TEMPERATUR: styrkan minskar i genomsnitt 2% för var 5:te temperaturgrad över 20°C.

HÖJD: styrkan minskar i genomsnitt 1% var 100:de meter över havsnivån. Om du befinner dig på en höjd över 2000 meter, måste du rådfråga motorns Tillverkare om eventuella tareringar för bränsleblandningen.

HUR GENERATORN ANVÄNDS (7.2):

Obs! Generatoren är tillverkad enligt de normer som gäller och är planerad för att tillfredsställa ett mycket brett användningsområde. Kom ihåg att bruket av maskinen måste lyda under precisa elektriska, olycksrisk - och sanitära normer; därför bör generatoren alltid betraktas som integrerande del av hela installationen och därledes bör den planeras, provas och godkännas av kvalificerade tekniker och eller företag.

- För att undvika elektriska olyckor, måste alla anslutningar till förgreningslådan utföras av kvalificerade tekniker. Oriktiga anslutningar skulle kunna skada människor och förstöra generatoren.
- Skydd mot indirekta kontakter: alla normalt fungerande generatorer brukar principen om elektrisk separation, emellertid kan de förses med olika valfria skyddstillägg. (differentiator, isometer) av Tillverkaren på uttrycklig begäran eller så kan de skyddas likadant under installationen av nyttjaren.

Det är därför viktigt att följa instruktionerna här nedan:

- 1) Standardgeneratorer: skyddade genom elektriska separatorer. Dessa har en termisk skyddsanordning och/eller magnettermisk anordning som skyddar mot överbelastning, strömstötter och kortslutningar. I detta fall ska generatoren absolut inte jordas varken genom PE jordskruven eller genom andra generatordelar.
- 2) Generatorer med valfri kopplingstavla (eller andra anordningar som användaren av generatoren låtit installera): måste skyddas genom en strömbrytare som automatiskt kopplar ur starkströmsnätet. Dessa har värme - och/eller magnetvämeskydds mekanismer kombinerade med differentialströmbrytare eller utlösningsbrytare (isometer) som automatiskt urkopplar starkströmsnätet vid isolerins haveri. I dessa fall måste generatoren kopplas till en jordslutningsenhet genom „PE“ - jordskruven. En gul-grön kabel av passande snitt bör användas som ledare.

VIKTIGT: Om nyttjaren installerar differentialströmbrytare är det viktigt att veta följande:

- A) På enfasgeneratorer ska även neutralen jordanslutas, vilket man gör genom att foga generatorns två huvudhävror.
- B) På trefasgeneratorer ska även neutralen jordanslutas, vilket överensstämmer med mittenstjärnan vid stjärnanslutning. Vid triangelanslutning, är det inte möjligt att installera en differential strömbrytare.

- Generatoren är utrustad för jordning; en speciell skruv som kännetecknas av symbolen PE, gör att du kan jorda alla metalldelar på generatoren till en jordkontakt.
- Tillbehör med okända elektriska specifikationer eller med elektriska specifikationer som skiljer sig från generatorns specifikationer får inte användas (t.ex. annorlunda spänning och/eller frekvens).
- Generatorns strömkrets är skyddad genom en strömbrytare som är antingen termomagnetisk, termomagnetisk differential eller termisk: strömmen bryts omedelbart vid överbelastning och/eller kortslutning. För att återställa strömtillförseln, bortkoppla all utrustning som är ansluten till generatoren och kontrollera orsaken till kortslutningen och/eller överbelastningen och vrid sedan på strömmen.
- Använder du generatoren som batteriladdare, placera batteriet på 1 m. avstånd från generatoraggregatet och försäkra dig om att avlägsna elementens påfyllningsproppar. Koppla enligt batteriets polariteter: batteriet kan explodera om positiva och negativa poler felkopplas.

VARNING: Under laddningen utlöser batteriet eldfarliga ångor. Håll därför barn på avstånd och var ytterst försiktiga.

Med en stjärntriangelkommutator kan man erhålla följande spänningar:

- TREFAS 400V (Fulldimensionerande belastning)
- ENFAS 230 V (1/3 av dimensionerande belastning)
- TREFAS 230V (Fulldimensionerande belastning)
- ENFAS 230 V (2/3 av dimensionerande belastning)

På "O" läget är alla kontakter frånsläpna.

- Innan du vrider strömbrytaren på ett av de på ovan nämnda lägen, kontrollera att inga apparater är anslutna till generatoren. För att undvika skador på utrustningen bör du slå på rätt strömbelastning enligt instruktionerna på brickan.
- När generatoren är igångsatt, placera inga föremål varken på ramen eller direkt på motorn. Alla främmande partiklar kan försämra prestandan.
- Hindra inte de normala vibrationerna som omformaren framkallar under funktion. Dämpar-blocken (silent-blocks) är anpassade till att fungera.

DEN MOTORISERADE SVETSSENS SEKTION

Utför kopplingarna till svetsuttagen med kablar som har ett lämpligt tvärsnitt (se tabell 1) och använd korrekt polaritet enligt den elektrodtyp du ska använda (se elektrod tillverkarens instruktioner om detta).

Vrid acceleratorens kontroll för att uppnå korrekt värde för svetsströmmen; om du vrider kontrollen medsols, ökar motorns varvtal och detta betyder att även svetsströmmen ökar; om du vrider kontrollen motsols, minskar motorns varvtal vilket leder till en minskning av svetsströmmen.

DUBBELT POSITIVT UTTAG

För användningen av elektroder med en diameter som understiger eller motsvarar 3,25 mm, ska du placera tången på den positiva terminalen "Max 140A", medan för användningen av elektroder med en diameter som överstiger 3,25 mm, ska du placera tången på den positiva terminalen "Max power"; detta gör att du kan uppnå en bättre kvalitet i svetsbågen. Om du använder cellulosaelektroder, råder vi dig att låta tången sitta på terminalen +140 även för en diameter som överstiger 3,25 mm.

| TAB.1 | Minsta rekommenderat tvärsnitt för svetskablar | | |
|-----------|------------------------------------------------|---------------|---------------|
| | Längd | Svetsström | |
| | 30 – 100 A | 100 – 200 A | 200 – 300 A |
| 0 – 15 m | 25 mmq | 35 mmq | 50 mmq |
| 15 – 30 m | 25 mmq | 50 mmq | 70 mmq |
| 30 – 60 m | 35 mmq | 70 mmq | 90 mmq |

STOPP AV GENERATORN (8.2):

Stäng av eller koppla bort alla de anordningar som förses med ström av generatorn: stoppa därefter motorn efter att ha låtit den vara igång i 2-3 minuter, så att avkylningen främjas; stoppet sker på följande sätt:

1) Version P12000: ställ nyckeln i läge «OFF».

2) Version P3500 – P4500 – P6000 – WP180 (Motor YANMAR): ställ gaskontrollen, som sitter på motorn (se fig. 7) i den högre positionen; vänta tills motorn är helt avstängd; ställ tillbaka nyckeln i läge «OFF».

3) Version P9000 – WP230: dra i kontrollen som sitter på kontrollpanelen (se fig. 8); vänta tills motorn är helt avstängd; vrid nyckeln till läge „OFF“.

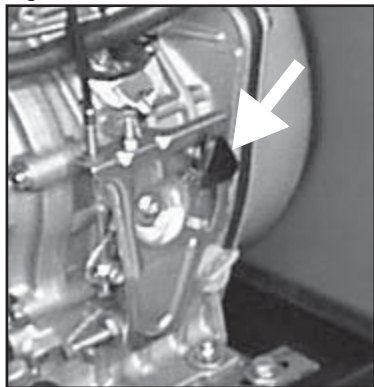


Fig. 7

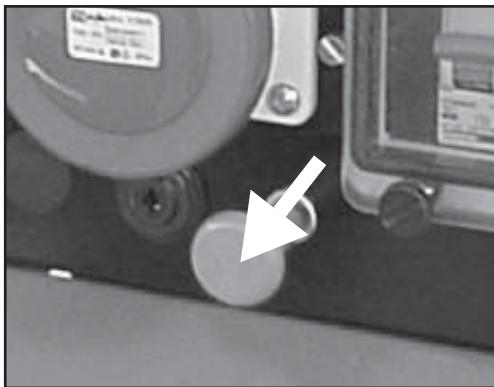


Fig. 8

VARNING! Motorn fortsätter att utstråla värme efter avstängning. Försäkra dig om att generatorn är välventilerad även efter det att motorn stoppats.

UNDERHÅLL (9.1):

Vad beträffar denna mycket viktiga paragraf, var goda och konsultera omsorgsfullt Motortillverkarens Bruks - och Underhållshandbok. Läger du ner lite mer tid nu kommer du att spara pengar på det senare.

- Normalt underhållsarbete på batteriet, alternatorn och chassis är reducerade till ett minimum: håll batteriterminalerna väl insmorda och fyll på med destillerat vatten om elementen friläggs.
- Det behövs inget specialunderhåll till följande artiklar: kommutatorerna - borsthållarna - borstarna eftersom de är utstuderade för lång hållbarhet och effektivitet.

OBS: i enlighet med EU-Direktiv 2000/14/CE, rekommenderas regelbundna kontroller (minst var sjätte månad) av de komponenter som är utsatta för slitage under normalt bruk och kan förorsaka en ökning av bullret som kommer från maskinen. Nedan följer en lista av de komponenter som ska kontrolleras:

Avgasrör
Silent-Blocks
Lufffilter
Åtdragning av mekaniska delar
Fläktar till motor och alternator
Allmänt bra tillstånd i maskinen
Ljudabsorberande och ljudisolerande material (om de installerats)

Om problem uppstår i någon eller flera av dessa komponenter, ska du kontakta närmaste auktoriserade servicecenter.

Obs! När du gör dig av med använd olja eller restbränsle, ta hänsyn till omgivningen. Vi föreslår dig att samla avfallsprodukterna i tunnor som i efterhand kan överlämnas till en bensinstation. Töm inte olja eller bränsle på marken eller i olämpliga behållare.

Obs! Om generatorn fungerar dåligt p.g.a. fel på motorn (Svängning, lågt varvantal etc) är det exklusivt Motortillverkarens kundserviceavdelnings kompetens, både under och efter garanti perioden. Åverkan eller ingripande som utförs av icke auktoriserade personer ogiltiggör garantivillkoren.

Tillverkaren ansvarar inte för skador eller olyckor som uppstår p.g.a. ovarsam hantering, inkompetens eller installering utförd av ickekompetenta tekniker.

RENGÖRING (10.1):

Utför rengöringen med avstängd maskin och vänta tills de varma delarna kylts av. Vi rekommenderar dig att inte rengöra maskinen med vattenstrålar eller brandfarliga produkter, utan använd specifika produkter eller eventuellt en fuktig trasa; i detta fall, ska du vara försiktig med de elektriska komponenterna. Innan du startar maskinen, ska du kontrollera att den är ordentligt torr.

TRANSPORT (11.1):

En god regel är att stadigt fästa generatorn före transport så att den inte kan välta och slå runt; tömma bränslet och se till att batteriet (om det finns med) inte läcker syra eller ångor. Kontrollera maskinens totalvikt om generatorn ska transporteras med lastbil. Generatorn får absolut inte igångsättas i lastbilen eller i några andra motorfordon.

MAGASINERING (12.1):

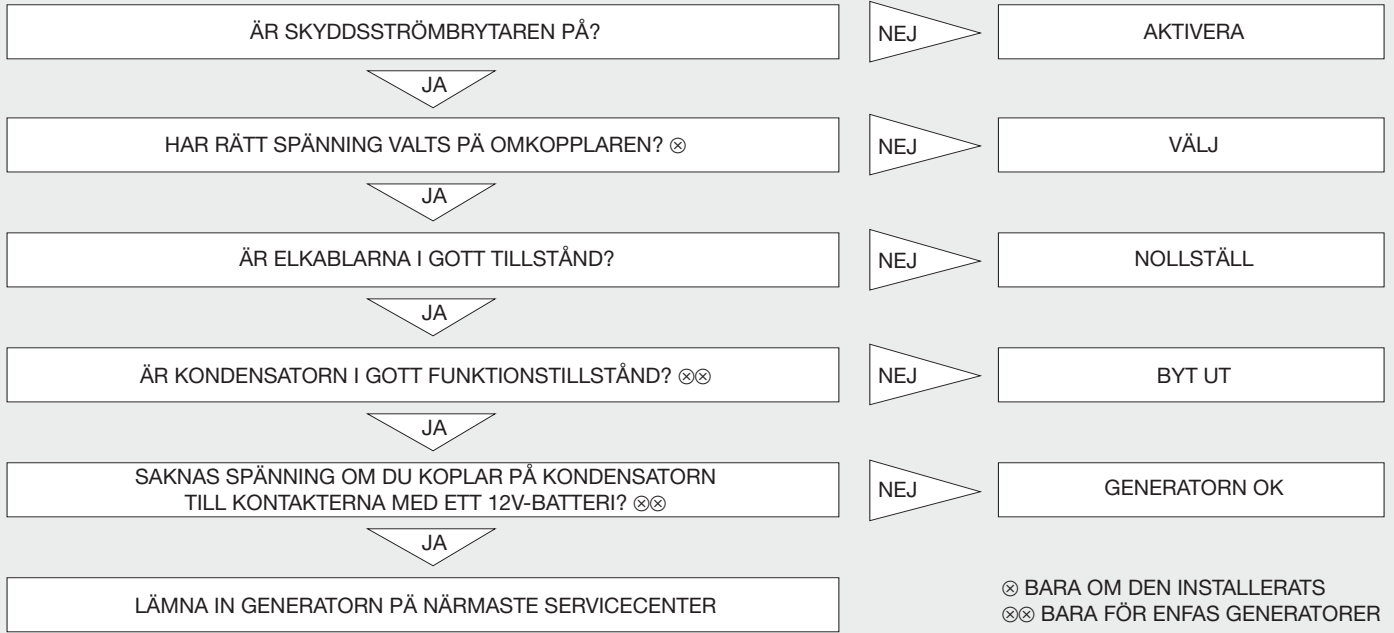
- Kommer generatorn att stå oanvänd i perioder som överskrider 30 dagar är det tillrådligt att fullständigt tömma bränsletanken.
- För bensinmotorer är det viktigt att tömma även flottörhuset; bensin som ligger i kontakt med komponenterna i långa perioder förstör dessa p.g.a. bränslets typiska gummiliknande avlagringar.

VARNING: Bensin är mycket eldfarligt och explosivt under vissa förhållanden. Undvik rökning och framkallande av gnistor i närheten.

- Ersätt olja i motorn om det tagit slut. När motorn inte används skulle oljan kunna skada den termiska gruppen och vevstakarna.
- Rengör generatorn noggrant; frångkoppla alla batterikablar (om de finns) och övertäck för att skydda generatorn från fukt och damm.

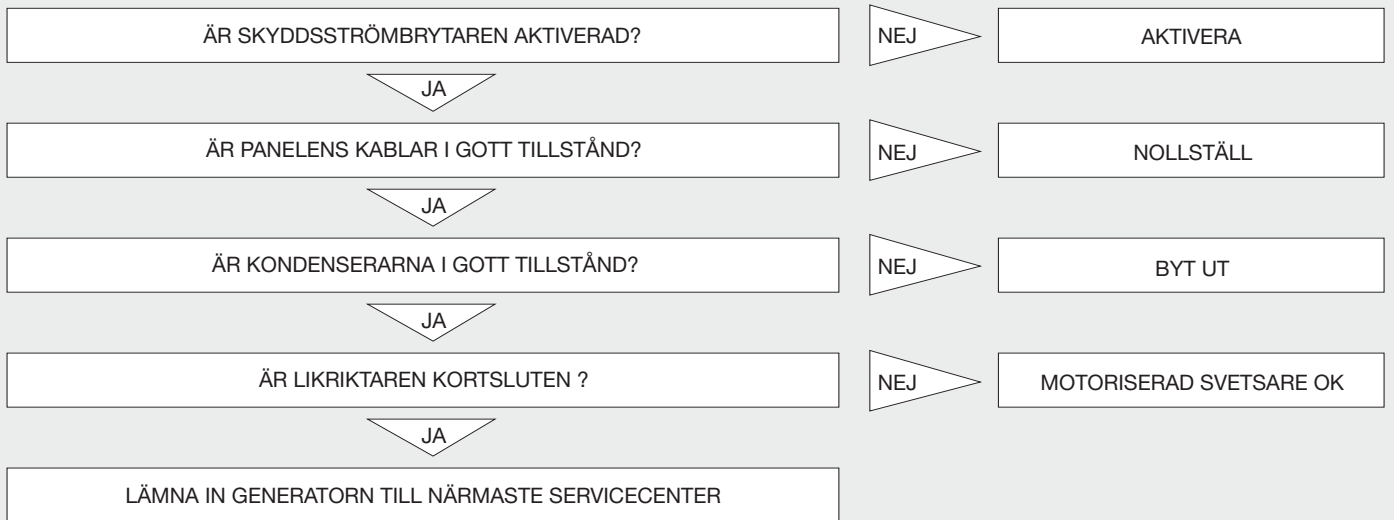
FELSÖKNING:

STRÖMMEN NÅR INTE VÄXELSTRÖMSUTTAGET A.C. (13.1):

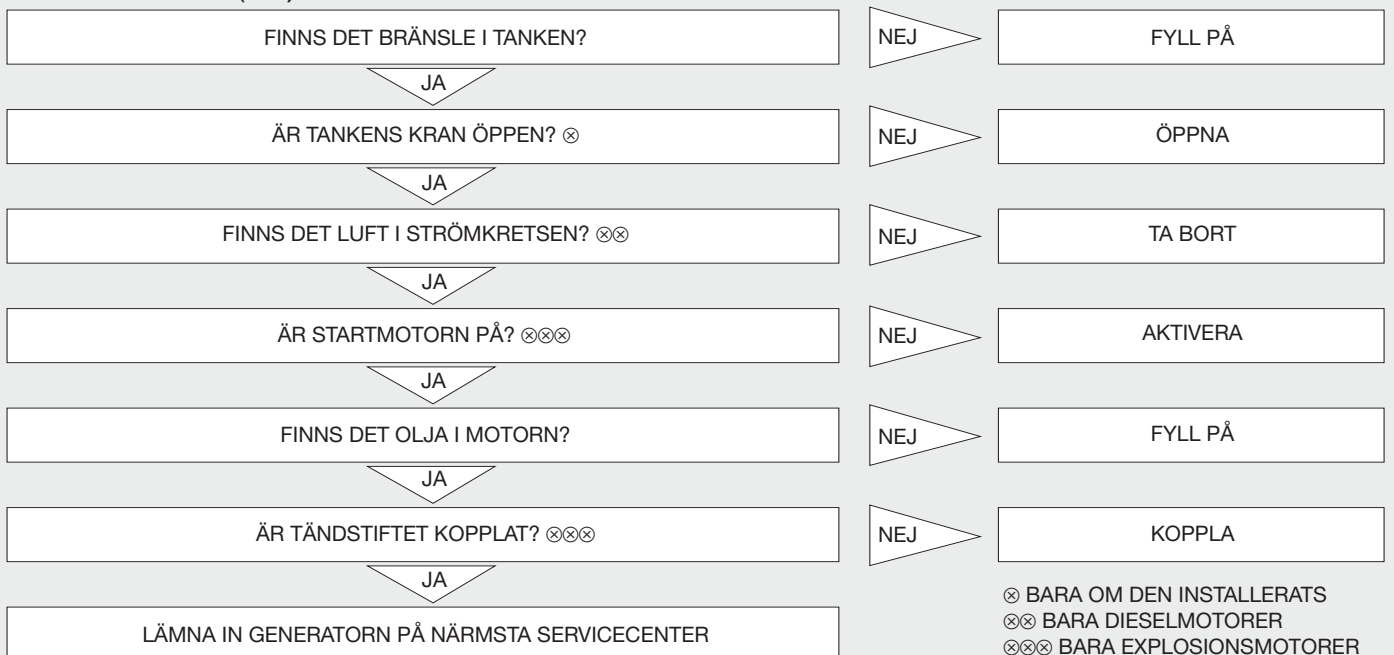


FELSÖKNING (DEN MOTORISERADE SVETSARENS SEKTION)

VÄXELSTRÖMSUTTAGET OCH/ELLER SVETSUTTAGEN (14.2) FÖRSES INTE MED SPÄNNING:



MOTORN STARTAR INTE (15.1):



G ΠΕΡΙΕΧΟΜΕΝΑ (1.1)

| | |
|----------------------------------------|---------|
| Οδηγίες ασφαλείας..... | Σελ. 61 |
| Προκαταρκτικοί έλεγχοι..... | Σελ. 61 |
| Θέση σε λειτουργία της γεννήτριας..... | Σελ. 62 |
| Χρήση της γεννήτριας..... | Σελ. 63 |
| Σβήσιμο της γεννήτριας..... | Σελ. 63 |
| Συντήρηση..... | Σελ. 64 |
| Καθαρισμός..... | Σελ. 64 |
| Μεταφορά..... | Σελ. 64 |
| Αποθήκευση..... | Σελ. 64 |
| Εντοπισμός βλαβών..... | Σελ. 65 |

ΕΙΣΑΓΩΓΗ (2.1)

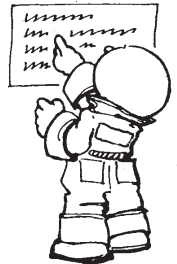
Αφού σας ευχαριστήσουμε για την αγορά μιας γεννήτριας κατασκευής μας θα θέλαμε να επιστήσουμε την προσοχή σας σε ορισμένα σημεία του παρόντος εγχειριδίου:

- ο παρών οδηγός παρέχει χρήσιμες υποδείξεις για τη σωστή λειτουργία και τη συντήρηση του ηλεκτροπαραγωγικού συστήματος στο οποίο αναφέρεται: είναι λοιπόν απαραίτητο να δώσετε μεγάλη προσοχή σε όλες εκείνες τις παραγράφους που περιγράφουν τον πιο απλό και ασφαλή τρόπο χειρισμού της γεννήτριας
- ο παρών οδηγός πρέπει να θεωρηθεί αναπόσπαστο μέρος της γεννήτριας και θα πρέπει να τη συνοδεύει κατά την πώληση
- αυτό το έντυπο, καθώς και οποιοδήποτε μέρος του, δεν μπορεί να ανατυπωθεί χωρίς τη γραπτή εξουσιοδότηση της Κατασκευάστριας Εταιρείας
- όλες οι πληροφορίες που αναφέρονται εδώ βασίζονται στα δεδομένα που υπάρχουν κατά τη στιγμή της έκδοσης η Κατασκευάστρια Εταιρεία διατηρεί το δικαίωμά να προβαίνει ανά πάσα στιγμή σε μετατροπές των προϊόντων της, χωρίς προειδοποίηση και χωρίς να υποβάλλεται κυρώσεις. Συνιστάται ως εκ τούτου να γίνεται πάντα έλεγχος για ενδεχόμενες αλλαγές.

**ΝΑ ΔΙΑΤΗΡΗΘΕΙ ΓΙΑ ΜΕΛΛΟΝΤΙΚΕΣ ΑΝΑΦΟΡΕΣ
ΧΡΗΣΗ ΤΗΣ ΜΗΧΑΝΗΣ
ΤΟ ΗΛΕΚΤΡΟΠΑΡΑΓΩΓΙΚΟ ΣΥΣΤΗΜΑ ΠΡΕΠΕΙ ΝΑ ΧΡΗΣΙΜΟΠΟΙΗΘΕΙ ΣΑΝ
ΔΙΑΝΟΜΕΑΣ ΤΡΙΦΑΣΙΚΗΣ ΚΑΙ/Η ΜΟΝΟΦΑΣΙΚΗΣ ΗΛΕΚΤΡΙΚΗΣ ΕΝΕΡΓΕΙΑΣ.**

**Η ΜΗΧΑΝΗ ΣΥΓΚΟΛΛΗΣΗΣ ΠΡΕΠΕΙ ΝΑ ΧΡΗΣΙΜΟΠΟΙΗΘΕΙ ΣΑΝ
ΔΙΑΝΟΜΕΑΣ ΤΡΙΦΑΣΙΚΗΣ ΚΑΙ/Η ΜΟΝΟΦΑΣΙΚΗΣ ΗΛΕΚΤΡΙΚΗΣ ΕΝΕΡΓΕΙΑΣ,
Η ΓΙΑ ΤΗ ΣΥΓΚΟΛΛΗΣΗ ΜΕ ΗΛΕΚΤΡΙΚΟ ΤΟΞΟ ΜΕ ΕΠΕΝΔΥΜΕΝΑ ΗΛΕΚΤΡΟΔΙΑ**

ΔΕΝ ΕΠΙΤΡΕΠΟΝΤΑΙ ΔΙΑΦΟΡΕΤΙΚΕΣ ΧΡΗΣΕΙΣ ΑΠΟ ΤΙΣ ΠΡΟΒΛΕΠΟΜΕΝΕΣ.



ΟΔΗΓΙΕΣ ΑΣΦΑΛΕΙΑΣ (4.2):

ΠΡΟΣΟΧΗ: η μη τήρηση των παρακάτω οδηγιών μπορεί να προκαλέσει ζημιές σε ανθρώπους, ζώα και/ή πράγματα και γι' αυτό η Κατασκευαστική Εταιρεία δεν αναλαμβάνει καμία ευθύνη για ανάρμοστη χρήση.

- Μη θέτετε σε λειτουργία τη γεννήτρια σε κλειστούς χώρους, ο κινητήρας παράγει μονοξείδιο του άνθρακα και άλλα επικίνδυνα αέρια για την υγεία των ατόμων που είναι εκτεθειμένα σ' αυτά γι' αυτό εξασφαλίστε τον κατάλληλο εξαερισμό της γεννήτριας. Οδηγείστετα αέρια καύσης έξω από το μηχανοστάσιο ή στην περίπτωση αόρασης από το χώρο όπου εργάζεται το προσωπικό, μέσω αγωγών ή άλλων μεθόδων απόδοσης.
 - Η γεννήτρια πρέπει να λειτουργεί μόνον σε οριζόντιες επιφάνειες, για να εξασφαλίζεται η σωστή ροή λαδιού και καυσίμου προς το κινητήρα εάν δεν είναι δυνατή η λειτουργία της πάνω σε οριζόντιες επιφάνειες χρειάζεται να προβλεφθούν, από το χρήστη, τα κατάλληλα μέσα στερέωσης και ισοπέδωσης για να εξασφαλισθεί η σταθερότητα του μηχανήματος.
 - Σε περίπτωση χρήσης της γεννήτριας σε συνθήκες βροχής ή χιονιού, εξασφαλίστε της ένα σίγουρο και σταθερό προκάλυμμα.
 - Κρατάτε πάντα και σε κάθε περίπτωση τα παιδιά μακριά από τη γεννήτρια όταν είναι σε λειτουργία να θυμάστε ότι, αφού σβήσει ο κινητήρας παραμένει σε υψηλή θερμοκρασία για περίπου 1 ώρα. Οι περιοχές στις οποίες βρίσκονται οι μαρμίτες, οι ελαστικές σωληνώσεις εξάτσης και ο κινητήρας υφίστανται υψηλές θερμοκρασίες που μπορούν να προκαλέσουν σοβαρά εγκαύματα σε περίπτωση επαφής.
 - Μην επιχειρείτε ελέγχους και εργασίες συντήρησης κατά τη διάρκεια της λειτουργίας της γεννήτριας: να σβήνετε σε κάθε περίπτωση τον κινητήρα.
 - Οι ανεφοδιασμοί καυσίμων και η προσθήκη λαδιού πρέπει να γίνονται με σθηνμένο κινητήρα: να θυμάστε ότι, αφού σβήσει, ο κινητήρας παραμένει σε υψηλή θερμοκρασία για περίπου 1 ώρα.
 - Είναι βασικό να γνωρίζετε τις λειτουργίες και το χειρισμό της γεννήτριας: μην επιτρέψετε τη χρήση της σε πρόσωπα που δεν είναι ενημερωμένα.
 - Μη θέτετε σε λειτουργία το μηχανήμα για ανάρμοστη χρήση όπως η θέρμανση ενός χώρου από τη θερμότητα που εκδίδεται από τον κινητήρα, κλπ.
 - Όταν το μηχανήμα δε βρίσκεται σε λειτουργία, μην επιτρέψετε τη χρήση του σε ξένα πρόσωπα: γι' αυτόν το σκοπό αποκλείστε κάθε χρησιμοποίηση του ηλεκτρογεννητικού συστήματος με συστήματα ασφάλισης (βγάλτε το κλειδί της μίζας, κλείστε το περίβλημα με τιεϊδικές κλειδαριές, κλπ.)
 - Το μηχανήμα δεν χρειάζεται δικό του φωτισμό. Σε κάθε περίπτωση να προβλέπεται στην περιοχή της γεννήτριας φωτισμός σύμφωνα με ισχύοντες κανονισμούς.
 - Μην αφαιρείτε τα συστήματα προστασίας και μη θέτετε σε λειτουργία τη γεννήτρια χωρίς τις κατάλληλες προστασίες (τοιχώματα και κάλυπτρα) ειδικά δε μπορούσαν να θέσουν σε κίνδυνο το χειριστή του μηχανήματος. Στην περίπτωση που είναι αναγκαίο να αφαιρέσετε αυτές τις προστασίες (για συντήρηση ή έλεγχο), η εργασία θα πρέπει να γίνει με σθηνμένη γεννήτρια και από ειδικευμένο προσωπικό.
 - Μη χρησιμοποιείτε το μηχανήμα σε χώρους όπου μπορεί να υπάρξουν εκρηκτικά αέρια.
 - Σε περίπτωση έκτακτης ανάγκης μην χρησιμοποιείτε νερό για να σβήσετε φωτιές, αλλά τα ειδικά συστήματα ασφαλείας (υποσβεστήρες, κλπ.).
 - Σε περίπτωση είναι αναγκαίο να γίνουν εργασίες κοντά στο μηχανήμα, συνιστάται η χρήση οργάνων προστασίας κατά των θορύβων (αυτιστικά, ωτοασπίδες, κλπ.).
 - Το ηλεκτρικό τόξο συγκόλλησης εκπέμπει υπεριώδεις ακτινοβολίες που μπορούν να θάψουν τα μάτια και να προκαλέσουν εγκαύματα στο δέρμα, γι' αυτό χρησιμοποιείτε τη μάσκα συγκόλλησης με προκάλυμμα προστασίας συγκολλητή και κατάλληλα ρούχα προστασίας.
 - Κατά τη φάση συγκόλλησης παράγονται σπινθήρες με θερμοκρασία μερικών εκατοντάδων βαθμών οι οποίοι μπορούν να εκτοξευθούν σε απόσταση αρκετών μέτρων, για το λόγο αυτό προσέξτε (ακόμη και όταν η μηχανή χρησιμοποιείται σαν ηλεκτρογεννητικό σύστημα) να μη θέτετε σε λειτουργία τη μηχανή κοντά σε δοχεία που περιέχουν εύφλετες ουσίες και/ή σε χώρους με εκρηκτικά αέρια.
- ΠΡΟΣΟΧΗ:** Αποφύγετε την άμεση επαφή με τα καύσιμα, το μηχανικό λάδι και τα οξεία της μπαταρίας. Σε περίπτωση επαφής με το δέρμα, πλύνετε με νερό και σαπούνι, ξεβάζοντας με άφθονο νερό μη χρησιμοποιείτε οργανικά διαλυτικά. Σε περίπτωση επαφής με τα μάτια πλύνετε με νερό και σαπούνι, ξεβάζοντας με άφθονο νερό. Σε περίπτωση εισπνοής και κατάποσης, συμβουλευτείτε γιατρό

ΠΡΟΚΑΤΑΡΚΤΙΚΟΙ ΕΛΕΓΧΟΙ (5.2):

- Σιγουρευτείτε ότι εκτελείτε αυτές τις διαδικασίες με τη γεννήτρια τοποθετημένη σε μία οριζόντια και ολόκληρη επιφάνεια.
 - Το λάδι (φροντίστε για τη χορήγησή του) είναι ο κύριος παράγοντας που επηρεάζει τις απόδοσεις και τη διάρκεια ζωής του κινητήρα. Στις οδηγίες χρήσης και συντήρησης του κινητήρα αναφέρονται τα χαρακτηριστικά του λαδιού και η ιδανική στάθμη γι' αυτήν τη γεννήτρια.
- ΠΡΟΣΟΧΗ:** Η λειτουργία του κινητήρα με ανεπαρκή ποσότητα λαδιού μπορεί να προκαλέσει σοβαρές βλάβες.
- Ελέγξτε τη στάθμη των καυσίμων: χρησιμοποιείτε καθαρά καύσιμα, που δεν περιέχουν νερό.

ΠΡΟΣΟΧΗ: Τα καύσιμα είναι εξαιρετικά εύφλεκτα και εκρηκτικά κάτω από ορισμένες συνθήκες.

Ο εφοδιασμός των καυσίμων να γίνεται σε χώρο με καλό εξαερισμό και με σθημένο κινητήρα. Κατά τη διάρκεια αυτών των εργασιών μην καίνιζετε και μην κλησιάζετε με ελεύθερες φλόγες.

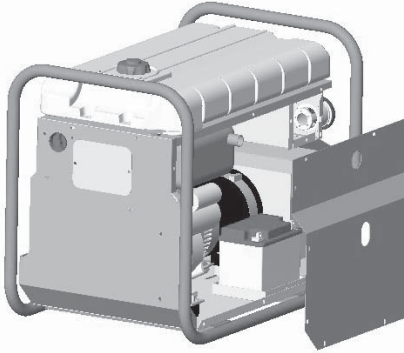
Μην γεμίζετε υπερβολικά το ντεπόζιτο (δεν πρέπει να είναι γεμάτο μέχρι το στόμιο γόμωσης) μπορεί να παρουσιαστεί υπερχειλίση καίμων εξαιτίας των δονήσεων του κινητήρα. Προσοχή να μην χύσετε τη βενζίνη κατά τον ανεφοδιασμό. Βεβαιωθείτε ότι το κάμα έχει κλεισιισωστά μετά από τον ανεφοδιασμό. Εάν χύθηκε βενζίνη, βεβαιωθείτε ότι η περιοχή είναι εντελώς στεγνή πριν να θέσετε σε λειτουργία τον κητήρα. Αποφύγετε την άμεση σωματική επαφή με τα καύσιμα και μην εισπνέετε τις αναθυμιάσεις· φυλάξτε σε κάθε περίπτωση τα καύσιμα μακριά από τα παιδιά. Οι αναθυμιάσεις της βενζίνης μπορούν να προκαλέσουν φωτιά.

- Ελέγξτε το φίλτρο αέρα: βεβαιωθείτε ότι είναι σε καλή κατάσταση και χωρίς σκόνη ή θρωμιές. Για να προσεγγίσετε το φίλτρο συμβουλευθείτε το εγχειρίδιο οδηγιών του κινητήρα.

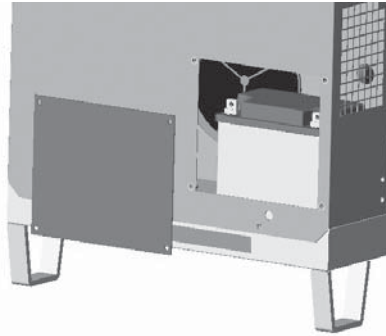
ΠΡΟΣΟΧΗ: μην θέσετε σε λειτουργία τη γεννήτρια χωρίς να έχετε τοποθετήσει πάλι το φίλτρο αέρα: μειώνεται η διάρκεια ζωής του κητήρα και της ίδιας της γεννήτριας!

- Ενεργοποιήστε τη μπαταρία (όπου υπάρχει) γεμίστε μέχρι την υψηλότερη στάθμη τα τμήματα με διάλυμα θειικού οξέος 30/4% και εριμένετε τουλάχιστον 2 ώρες πριν να τη χρησιμοποιήσετε.

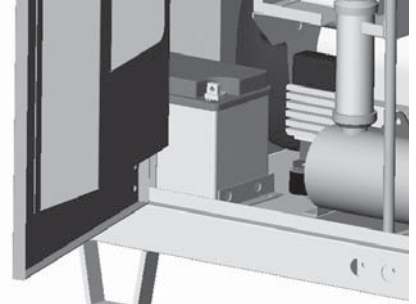
Θέση μπαταρίας βλέπε εικ. 1, 2 και 3



Εικ.1 (P4500)



Εικ.2 (P6000 - P12000 - WP180)



Εικ.3 (P9000 - WP230)

ΠΡΟΣΟΧΗ: αποφύγετε την επαφή με το οξύ και μην καίνιζετε ή κλησιάζετε ελεύθερες φλόγες· τα αέρια που ελευθερώνει η μπαταρία είναι άκρως εύφλεκτα. Φυλάξτε το οξύ μακριά από τα παιδιά.

ΘΕΣΗ ΣΕ ΛΕΙΤΟΥΡΓΙΑ ΤΗΣ ΓΕΝΝΗΤΡΙΑΣ (6.2)

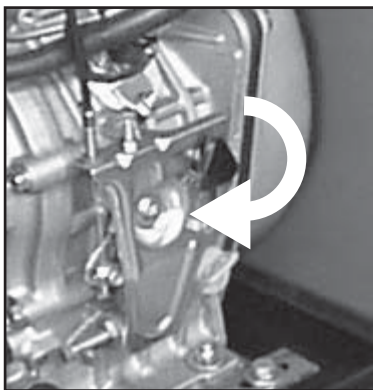
Πριν να θέσετε σε λειτουργία το μηχάνημα είναι απαραίτητο να:

- Βεβαιωθείτε ότι δεν είναι συνδεδεμένη καμία συσκευή με τη γεννήτρια.
- Στους τύπους P12000THERPI – P12000SHEPI ενεργοποιήστε το στάρτερ, που βρίσκεται στον πίνακα χειρισμών, για εκκίνηση με κρύο κινητήρα.

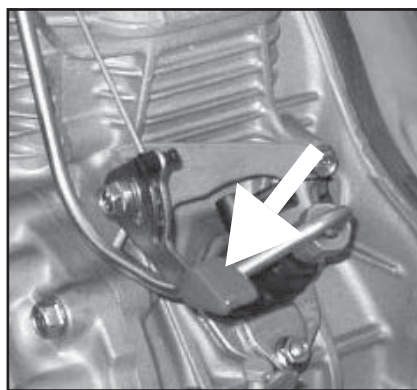
Πώς να εκτελέσετε την εκκίνηση:

- Γεννήτριες με ηλεκτρική εκκίνηση: στρέψτε το κλειδί προς τη θέση “START” και αφήστε το μόλις τεθεί σε λειτουργία ο κινητήρας.
- Γεννήτριες με εκκίνηση με τράβηγμα (P3500 – P4500 – P6000 – WP180 κητήρας YANMAR)

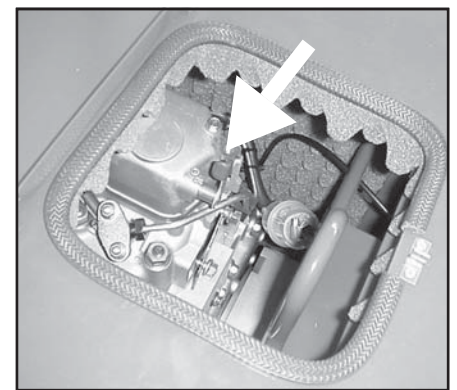
- 1) Τοποθετήστε το χειρισμό του επιταχυντή, που βρίσκεται επάνω στον κητήρα (βλέπε εικ. 4), χαμηλά (μέγιστος αριθμός στροφών)
- 2) Κατεβάστε το μοχλό της διάταξης που υψώνει τις βαλβίδες και που βρίσκεται επάνω στον κητήρα όπως φαίνεται στις ακόνες 5 και 6
- 3) Τραβήξτε αργά τη λαβή εκκίνησης μέχρι να νιώσετε αντίσταση, στη συνέχεια τραβήξτε απότομα.



Εικ. 4



Εικ. 5 (P3500 - P4500)



Εικ. 6 (P6000)

ΠΡΟΣΟΧΗ: Μην αφήνετε να περιελιχθεί γρήγορα η λαβή εκκίνησης. Συνοδέψτε την με το χέρι για να αποφύγετε θλάβες στο σύστημα αυτοεπιελίξης.

Όταν τεθεί σε κίνηση ο κινητήρας αναφέρετε τη βαλβίδα του αέρα στην κανονική θέση.

- Σ' αυτό το σημείο το ηλεκτρομαγνητικό σύστημα είναι έτοιμο προς χρήση.

ΣΗΜΕΙΩΣΗ: σε περίπτωση χρησιμοποίησης της γεννήτριας σε μεγάλο υψόμετρο ή σε υψηλές θερμοκρασίες, η αναλογία μίξης αέρα-καυσίμων μπορεί να είναι εξαιρετικά λουσία σε καύσιμα· με συνέπεια να έχουμε περισσότερη κατανάλωση και χαμηλότερες αποδόσεις. Ελέγξτε την πραγματική ισχύ της γεννήτριας μέσω των παρακάτω διορθωτικών παραγόντων:

ΘΕΡΜΟΚΡΑΣΙΑ: Η ισχύς μειώνεται κατά μέσο όρο κατά 2% κάθε 5 βαθμούς Κελσίου της θερμοκρασίας πάνω από 20 βαθμούς Κελσίου.

ΥΨΟΜΕΤΡΟ: Η ισχύς μειώνεται κατά μέσο όρο κατά 1% κάθε 100 μέτρα ύψους πάνω από την επιφάνεια της θάλασσας. Πάνω από τα 2000 μέτρα υψόμετρο, συμβουλευθείτε την τεχνική υπηρεσία της Κατασκευαστικής Εταιρείας του κητήρα για ενδεχόμενες ρυθμίσεις της αναλογίας αέρα-καυσίμων.

ΧΡΗΣΗ ΤΗΣ ΓΕΝΝΗΤΡΙΑΣ (7.2):

ΣΗΜΕΙΩΣΗ: Η γεννήτρια, που κατασκευάστηκε σύμφωνα με τους ισχύοντες κατά την περίοδο κατασκευής κανονισμούς, δημιουργήθηκε για να ικανοποιήσει μία πολύ ευρεία γκάμα εφαρμογών.

Επίσημαίεται πάντως ότι κάθε εφαρμογή πρέπει να σέβεται συγκεκριμένους κανονισμούς ηλεκτρικής φύσης, κανόνες πρόληψης ατυχημάτων και υγειονομικούς κανόνες· γι' αυτόν το λόγο η γεννήτρια πρέπει να θεωρείται ως μέρος μιας σύνθετης εγκατάστασης που πρέπει να σχεδιαστεί, να δοκιμασθεί και να εγκριθεί από εξουσιοδοτημένους τεχνικούς και ή από αρμόδιους οργανισμούς.

- Για να αποφευχθούν ατυχήματα ηλεκτρικής φύσης, οι συνδέσεις σε πίνακες διανομής πρέπει να γίνουν μόνον από εξουσιοδοτημένους τεχνικούς: ακατάλληλες συνδέσεις μπορεί να προκαλέσουν ζημιές σε ανθρώπους και στην ίδια τη γεννήτρια.

- Προστασία από τις έμμεσες εσφαλές: όλες οι γεννήτριες πρότυπης κατασκευής υιοθετούν την αρχή του ηλεκτρικού διαχωρισμού· μ'αφ'όμως να παρέχονται διαφορετικές προστασίες (διαφορικό, ισομετρικό) απ' ευθείας από τον κατασκευαστή μετά από ανάλογη ζήτηση, ή μ'εθρα προστατεύουν με ανάλογο τρόπο από τον χειριστή απ' ευθείας, κατά τη φάση της εγκατάστασης.

Είναι συνεισώς σημαντικό να ακολουθήσετε τις παρακάτω υποδείξεις:

1) Πρότυπη γεννήτρια: προστατεύεται μέσω ηλεκτρικού διαχωρισμού. Διαθέτει θερμικά και/ή μαγνητοθερμικά συστήματα προστασίας για υπερφορτίσεις, λεονάσματα ρεύματος και βραχυκυκλώματα. Σ αυτήν την περίπτωση η γεννήτρια δεν πρέπει να έχει καμία περίπτωση συνδεθεί με τη γείωση μέσω του σφικτήρα "PE" ούτε με άλλα μέρη της γεννήτριας.

2) Γεννήτρια με ροαιρετικό πίνακα (ή με άλλα συστήματα εγκαταστημένα από τον χειριστή): προστατεύεται μέσω αυτόματης διακοπής τροφοδότησης. Διαθέτει θερμικά και/ή μαγνητοθερμικά συστήματα σε συνδυασμό με διαφορικούς διακόπτες ή με ελεγκτές μόνωσης. Σ' αυτήν την περίπτωση η γεννήτρια πρέπει να συνδεθεί με τη γείωση μέσω του σφικτήρα "PE", χρησιμοποιώντας έναν κίτρινο-πράσινο μονωμένο κατάλληλης διατομής.

ΣΗΜΑΝΤΙΚΟ: Σε περίπτωση που ο χειριστής εγκαταστήσει διαφορικούς διακόπτες, για τη σωστή λειτουργία είναι σημαντικό:

A) Στις μονοφασικές γεννήτριες να συνδεθεί με τη γείωση και το ουδέτερο σημείο, το οποίο αντιστοιχεί στο σημείο σύνδεσης των δύο κύριων ηνίων.

B) Στις τριφασικές γεννήτριες πρέπει να συνδεθεί με τη γείωση και το ουδέτερο σημείο, που αντιστοιχεί στο κέντρο του αστέρα σε περίπτωση σύνδεσης κατ' αστέρα. Σε περίπτωση κατά τρίγωνο σύνδεσης δεν είναι δυνατόν να εγκατασταθεί ένας διαφορικός διακόπτης.

- Η γεννήτρια είναι προσχεδιασμένη για τη σύνδεση με τη γείωση. Μία ειδική βίδα η οποία διακρίνεται με το σύμβολο PE, επιτρέπει να συνδεθούν όλα τα μεταλλικά μέρη του ηλεκτροαγωγικού συστήματος με τη γείωση.

- Μην συνδέετε στη γεννήτρια συσκευές των οποίων δεν γνωρίζετε τα ηλεκτρικά χαρακτηριστικά ή με χαρακτηριστικά διαφορετικά από εκείνα της γεννήτριας (παραδείγματα διαφορετικές τάσεις και/ή συχνότητες).

- Το ηλεκτρικό κύκλωμα της γεννήτριας προστατεύεται από έναν μαγνητοθερμικό, διαφορικό-μαγνητοθερμικό ή θερμικό διακόπτη· ενδεχόμενες υπερφορτίσεις και/ή βραχυκυκλώματα προκαλούν την διακοπή της παροχής ηλεκτρικής ενέργειας. Για να αποκαταστήσετε το κύκλωμα πρέπει να αποσυνδέσετε τις υπερφορτίσεις, να ελέγξετε τις αιτίες που προκάλεσαν το βραχυκύκλωμα και/ή την υπερφόρτωση και να ενεργοποιήσετε και πάλι το διακόπτη.

- Χρησιμοποιώντας τη γεννήτρια ως φορτωτή μπαταρίας (όπου προβλέπεται), τοποθετήστε τη μπαταρία σε απόσταση τουλάχιστον ενόστρου από το ηλεκτροαγωγικό σύστημα, βεβαιωθείτε ότι αφαιρέσατε τα βώματα προσθήκης των στοιχείων. Συνδέστε τη μπαταρία ακολουθώντας τις ολικότητες: ενδεχόμενα λάθη μπορούν να προκαλέσουν την έκρηξη της ίδιας της μπαταρίας.

ΠΡΟΣΟΧΗ: Κατά τη διάρκεια της φόρτισης, η μπαταρία απελευθερώνει εύλεκτα αέρια. Γι' αυτό δώστε μεγάλη προσοχή κατά τη διάρκεια αυτής της διαδικασίας και κρατάτε μακριά τα παιδιά.

Με μεταλλακτήρα κατ' αστέρα - κατά τρίγωνο (όπου προβλέπεται) μπορούν να επιτευχθούν οι παρακάτω τάσεις:

ΤΡΙΦΑΣΙΚΟ 400 V (λαμβάνεται όλη η ισχύς)

ΜΟΝΟΦΑΣΙΚΟ 230 V (λαμβάνεται το 1/3 της ισχύος)

ΤΡΙΦΑΣΙΚΟ 230 V (λαμβάνεται όλη η ισχύς)

ΜΟΝΟΦΑΣΙΚΟ V (λαμβάνονται 2/3 της ισχύος).

Στη θέση "0" αποκλείονται όλες οι υποδοχές ρεύματος.

- Πριν να εκτελέσετε οποιαδήποτε μεταλλαγή τάσης, βεβαιωθείτε ότι δεν υπάρχουν συσκευές συνδεδεμένες στη γεννήτρια, ενδεχόμενες διαφορετικές τάσεις από τις προβλεπόμενες θα μπορούσαν να τις καταστρέψουν.

- Κατά τη διάρκεια της λειτουργίας της γεννήτριας, μην ακουμπάτε κανένα αντικείμενο πάνω στο πλαίσιο ή απ' ευθείας στον κινητήρα· ενδεχόμενα ξένα σώματα μπορούν να εμποδίσουν την καλή λειτουργία της.

- Μην εμποδίζετε τις κανονικές δονήσεις που παρουσιάζει ο κινητήρας-εναλλακτήρας κατά τη λειτουργία του. Τα ελαστικά αρεμθύματα για την απομόνωση των θορύβων και των κραδασμών είναι κατάλληλα τοποθετημένα για τη σωστή λειτουργία του.

ΤΜΗΜΑ ΜΗΧΑΝΗΣ ΣΥΓΚΟΛΛΗΣΗΣ

Εκτελέστε τη σύνδεση στις υποδοχές συγκόλλησης με καλώδια κατάλληλης τομής (συμβουλευθείτε γι' αυτόν το σκοπό τον πίνακα 1) χρησιμοποιώντας τη σωστή πόλωση ανάλογα με τον τύπο ηλεκτροδίου που θα χρησιμοποιηθεί (βλέπε σχετικά τις υποδείξεις του κατασκευαστή των ηλεκτροδίων).

Στρέψτε τη λαβή του επιταχυντή για να αποκτήσετε, ανάλογα με τον αριθμό στροφών του κινητήρα, τη σωστή αξία ρεύματος συγκόλλησης: στρέφοντας τη λαβή προς τα δεξιά αυξάνονται οι στροφές του κινητήρα και κατά συνέπεια αυξάνεται το ρεύμα συγκόλλησης, στρέφοντας τη λαβή προς τα αριστερά μειώνονται οι στροφές του κινητήρα και κατά συνέπεια μειώνεται το ρεύμα συγκόλλησης.

Διπλή θετική Υποδοχή

Για τη χρησιμοποίηση ηλεκτροδίων με διάμετρο μικρότερη ή ίση προς 3,25mm, τοποθετήστε την ένσα στο θετικό ακροδέκτη "max 140 A", ενώ με τη χρήση ηλεκτροδίων με διάμετρο μεγαλύτερη από 3,25mm, τοποθετήστε την ένσα στον θετικό ακροδέκτη "Max power", αυτός ο χειρισμός επιτρέπει την επίτευξη καλύτερης ποιότητας τόξου συγκόλλησης. Χρησιμοποιώντας κυτταρινούχα ηλεκτρόδια, συνιστάται να κρατάτε την ένσα πάνω στον ακροδέκτη 140 ακόμη και για διαμέτρους μεγαλύτερες από 3,25mm.

| ΠΙΝ. 1 | Ελάχιστη συνιστώμενη τομή για καλώδια συγκόλλησης | | | |
|-----------|---------------------------------------------------|--------------------------|--------------------------|-------------|
| | Μήκος | Ρεύμα συγκόλλησης | | |
| | | 30 – 100 A | 100 – 200 A | 200 – 300 A |
| 0 – 15 m | 25 mm² | 35 mm² | 50 mm² | |
| 15 – 30 m | 25 mm² | 50 mm² | 70 mm² | |
| 30 – 60 m | 35 mm² | 70 mm² | 90 mm² | |

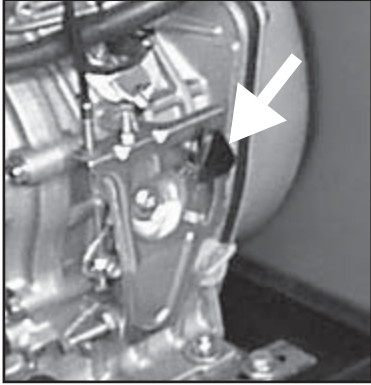
ΣΒΗΣΙΜΟ ΤΗΣ ΓΕΝΝΗΤΡΙΑΣ (8.2):

Σθίστε ή ασοσυνδέστε όλες τις συσκευές που τροφοδοτούνται από τη γεννήτρια: σθίστε κατά τον κινητήρα αφού τον έχετε προηγουμένως αφήσει να λειτουργήσει χωρίς φορτίο για 2-3 λεπτά, για να κρυώσει πιο εύκολα το σθίσιμο γίνεται ενεργώντας με τον παρακάτω τρόπο:

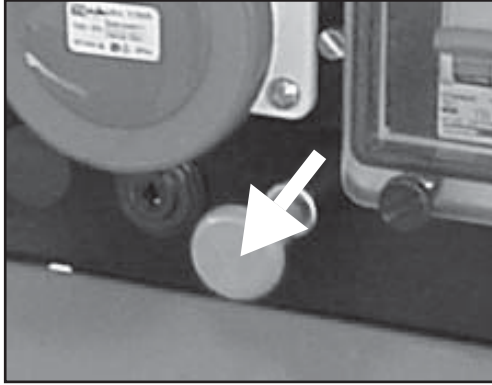
1) Τύπος P12000 : μετακινείστε το κλειδί στη θέση 'OFF'.

2) Τύπος P3500 – P4500 – P6000 – WP180 (κινητήρας YAMAR): Μετακινήστε την εντολή του επιταχυντή που βρίσκεται πάνω στον κινητήρα (βλέπε εικ. 7, επάνω) εριμένετε να σθίσει εντελώς ο κινητήρας μετακινείστε το κλειδί στη θέση 'OFF'.

3) Τύπος P9000 – WP230 : τραβήξτε τη λαβή που βρίσκεται στον πίνακα χειρισμών (βλέπε εικ. 8) εριμένετε να σθίσει εντελώς ο κινητήρας μετακινείστε το κλειδί στη θέση 'OFF'.



Εικ.7



Εικ.8

ΠΡΟΣΟΧΗ: ο κινητήρας ακόμη και μετά το σθίσιμο, συνεχίζει να εκκλύει θερμότητα: γι' αυτό διατηρείστε τον κατάλληλο εξαερισμό της γεννήτριας αφού την έχετε σταματήσει.

ΣΥΝΤΗΡΗΣΗ (9.1):

Όσον αφορά αυτήν τη σημαντική παράγραφο, συμβουλευτείτε με λεπτομέρεια τις οδηγίες χρήσης και συντήρησης της Κατασκευάστριας Εταιρίας του κινητήρα: αφιερώνοντας λίγο χρόνο τώρα, μπορείτε να γλυτώσετε έξοδα στο μέλλον!

- Οι κανονικές εμβάσεις συντήρησης της μπαταρίας, του εναλλακτήρα και του λαισίου έχουν περιοριστεί στο ελάχιστο: διατηρείστε τους ακροδέκτες της μπαταρίας καλά γρασαρισμένους και προσθέστε αποσταγμένο νερό όταν τα στοιχεία είναι ακάλυπτα.
- Δεν απαιτούνται ιδιαίτερες εργασίες συντήρησης για το σύστημα συλλέκτη-ψηκτροφόρας-ψηκτρών ειδή έχει σχεδιαστεί έτσι ώστε να εγγυάται μία ασφαλή και μακρόχρονη λειτουργία.

ΣΗΜΕΙΩΣΗ: Με σκοπό τη συμμόρφωση προς την Οδηγία 2000/14/EK συνιστάται ο περιοδικός έλεγχος (τουλάχιστον κάθε 6 μήνες) των τμημάτων που μπορούν να φθαρούν ή να υποστούν βλάβη κατά τη φυσιολογική τους λειτουργία και τα οποία μπορούν κατά συνέπεια να προκαλέσουν αύξηση του θορύβου του μηχανήματος. Εισηγούμε στη συνέχεια έναν κατάλογο των τμημάτων που πρέπει να ελέγχονται:

Σε περίπτωση που προκύψει ένα πρόβλημα σε ένα ή περισσότερα από αυτά τα μέρη είναι απαραίτητο να επικοινωνήσετε με το πιο κοντινό εξουσιοδοτημένο κέντρο τεχνικής υποστήριξης.

ΣΗΜΕΙΩΣΗ: Απομακρύνετε τα χρησιμοποιημένα λάδια ή τα κατάλοιπα των καυσίμων σεβόμενοι το περιβάλλον. Συνιστάται η συγκέντρωσή τους σε δοχεία τα οποία πρέπει να παραδώσετε ακολούθως στο πλησιέστερο πρατήριο βενζίνης. Μην χύνετε το λάδι ή τα κατάλοιπα των καίμων στο έδαφος ή σε ακατάλληλους χώρους

ΣΗΜΕΙΩΣΗ: Η ελαττωματική λειτουργία της γεννήτριας που οφείλεται σε ανωμαλίες του κινητήρα (ταλάντωση, χαμηλός αριθμός στροφών, κλπ.) εμπίπτει στην αποκλειστική αρμοδιότητα της Τεχνικής Υπηρεσίας της Κατασκευάστριας Εταιρίας του κινητήρα τόσο κατά τη διάρκεια όσο και μετά τη λήξη της εγγύησης. Εισκευές ή εμβάσεις που εκτελούνται από μη εξουσιοδοτημένο από την Κατασκευάστρια Εταιρία προσωπικό συνεπάγονται την έκπτωση από τους όρους της εγγύησης. Η ελαττωματική λειτουργία της γεννήτριας που οφείλεται σε ανωμαλίες του ηλεκτρικού συστήματος και του λαισίου εμπίπτει στην αποκλειστική αρμοδιότητα της Τεχνικής Υπηρεσίας της Κατασκευάστριας Εταιρίας. Εμβάσεις ή εισκευές της γεννήτριας που εκτελούνται από μη εξουσιοδοτημένο προσωπικό, αντικαταστάσεις εξαρτημάτων με μη γνήσια ανταλλακτικά συνεπάγονται την έκπτωση από τους όρους της εγγύησης. Η Κατασκευάστρια Εταιρία δεν αναλαμβάνει καμία υποχρέωση σχετικά με βλάβες ή ατυχήματα που οφείλονται σε αμέλεια, ανικανότητα και εγκατάσταση από μη εξουσιοδοτημένους τεχνικούς.

ΚΑΘΑΡΙΣΜΟΣ (10.1):

Εκτελέστε αυτήν την εργασία με σθητό το μηχάνημα εριμένοντας πρώτα να κρυώσουν τα μέρη που έχουν θερμότητα.

Συνιστάται να μην πλένετε το μηχάνημα ρίχνοντας νερά ή με εύφλεκτα προϊόντα, αλλά χρησιμοποιώντας ειδικά προϊόντα ή ενδεχομένως ένα υγρό πανί σ' αυτήν την περίπτωση προσέξτε τα ηλεκτρικά μέρη.

Πριν να θέσετε σε επανεκκίνηση το μηχάνημα, βεβαιωθείτε ότι έχει στεγνώσει καλά.

ΜΕΤΑΦΟΡΑ (11.1)

Συνιστάται, κατά τη μεταφορά, να στερεώσετε καλά τη γεννήτρια, ώστε να μην υπάρχει κίνδυνος να ανατραπεί αδειάστε το ντεπόζιτο καυσίμων και βεβαιωθείτε ότι από την μπαταρία (εάν υπάρχει) δε θγαίνουν οξεία ή αέρια.

Ελέγξτε τη συνολική μάζα του μηχανήματος για τη μεταφορά του με οδικά οχήματα.

Για κανέναν λόγο μην θέσετε σε λειτουργία τη γεννήτρια, όταν βρίσκεται σε μεταφορικά οχήματα.

ΑΠΟΘΗΚΕΥΣΗ (12.1)

Σε περίπτωση που η γεννήτρια δεν πρόκειται να χρησιμοποιηθεί για ένα χρονικό διάστημα μεγαλύτερο από 30 ημέρες συνιστάται να αδειάσετε εντελώς το ντεπόζιτο των καυσίμων.

Για τους βενζινοκίνητους κινητήρες είναι εισης σημαντικό να αδειάσετε και τη λεκάνη του καρμπυρατέρ: η μακρόχρονη παραμονή τη βενζίνης καταστρέφει τα στοιχεία με τα οποία έρχεται σε επαφή εξαιτίας των κολλώδων καταλοίπων που είναι χαρακτηριστικά αυτού του είδους καυσίμων.

ΠΡΟΣΟΧΗ: Η βενζίνη είναι εξαιρετικά εύφλεκτη και εκρηκτική κάτω από ορισμένες συνθήκες. Μην καίνιζετε ή προκαλείτε σπινθήρες σκονινητή αόσταση.

- Αλλάξτε το μηχανικό λάδι εάν έχει εξαντληθεί σε εριόδο στάσης μπορούν να προκληθούν βλάβες στο θερμικό σύστημα και τους διατήρες.

- Καθαρίστε προσεκτικά τη γεννήτρια, ασοσυνδέστε τα καλώδια της μπαταρίας (εάν υπάρχει), προσπατήστε την με ένα κάλυμα από τκόνη και την υγρασία.

ΕΝΤΟΠΙΣΜΟΣ ΒΛΑΒΩΝ

ΔΕΝ ΠΑΡΕΧΕΤΑΙ ΤΑΣΗ ΣΤΗΝ ΥΠΟΔΟΧΗ Α.Σ. (13.1):

| | | |
|-----------------------------------------------------------------------------------------------------|-----|-------------------|
| ΕΙΝΑΙ ΕΝΕΡΓΟΠΟΙΗΜΕΝΟΣ Ο ΔΙΑΚΟΠΤΗΣ ΑΣΦΑΛΕΙΑΣ? | ΝΑΙ | ΕΝΕΡΓΟΠΟΙΕΙΣΤΕ |
| ΟΧΙ | | |
| ΕΧΕΤΕ ΕΠΙΛΕΞΕΙ ΤΗΝ ΑΠΑΙΤΟΥΜΕΝΗ ΤΑΣΗ ΣΤΟ ΜΕΤΑΛΛΑΚΤΗΡΑ? ⊗ | ΝΑΙ | ΕΠΙΛΕΞΤΕ |
| ΟΧΙ | | |
| ΕΙΝΑΙ ΣΕ ΚΑΛΗ ΚΑΤΑΣΤΑΣΗ Η ΣΥΝΔΕΣΜΟΛΟΓΙΑ ΤΟΥ ΠΙΝΑΚΑ? | ΝΑΙ | ΕΠΙΔΙΟΡΘΩΣΤΕ |
| ΟΧΙ | | |
| ΕΙΝΑΙ ΣΕ ΚΑΛΗ ΚΑΤΑΣΤΑΣΗ Ο ΠΥΚΝΩΤΗΣ? ⊗⊗ | ΝΑΙ | ΑΝΤΙΚΑΤΑΣΤΕΙΣΤΕ |
| ΟΧΙ | | |
| ΣΥΝΔΕΟΝΤΑΣ ΜΙΑ ΜΠΑΤΑΡΙΑ ὠψῆ ΣΤΟΥΣ ΗΛΕΚΤΡΟΔΕΤΕΣ ΤΟΥ ΠΥΚΝΩΤΗ ΕΞΑΚΟΛΟΥΘΕΙ ΝΑ ΥΠΑΡΧΕΙ ΕΛΛΕΙΨΗ ΤΑΣΗΣ? ⊗⊗ | ΝΑΙ | ΓΕΝΝΗΤΡΙΑ ΕΝΤΑΞΕΙ |
| ΟΧΙ | | |
| ΦΕΡΤΕ ΤΗ ΓΕΝΝΗΤΡΙΑ ΣΤΟ ΠΛΗΣΙΕΣΤΕΡΟ ΤΕΧΝΙΚΟ ΓΡΑΦΕΙΟ | | |

⊗ ΜΟΝΟ ΟΠΟΥ ΠΡΟΒΛΕΠΕΤΑΙ
⊗⊗ ΜΟΝΟ ΓΙΑ ΜΟΝΟΦΑΣΙΚΕΣ ΓΕΝΝΗΤΡΙΕΣ

ΕΝΤΟΠΙΣΜΟΣ ΒΛΑΒΩΝ (ΤΜΗΜΑ ΜΗΧΑΝΗΣ ΣΥΓΚΟΛΛΗΣΗΣ)

ΔΕΝ ΦΘΑΝΕΙ ΤΑΣΗ ΣΤΗΝ ΥΠΟΔΟΧΗ ΕΝΑΛΛΑΣΣΟΜΕΝΟΥ ΡΕΥΜΑΤΟΣ ΚΑΙ/Η ΣΤΙΣ ΥΠΟΔΟΧΕΣ ΣΥΓΚΟΛΛΗΣΗΣ (14.2):

| | | |
|-----------------------------------------------------------|-----|-----------------------|
| Ο ΔΙΑΚΟΠΤΗΣ ΑΣΦΑΛΕΙΑΣ ΕΙΝΑΙ ΕΝΕΡΓΟΠΟΙΗΜΕΝΟΣ; | ΝΑΙ | ΕΝΕΡΓΟΠΟΙΕΙΣΤΕ |
| ΟΧΙ | | |
| ΟΙ ΚΑΛΩΔΙΩΣΕΙΣ ΤΟΥ ΠΙΝΑΚΑ ΕΙΝΑΙ ΣΕ ΚΑΛΗ ΚΑΤΑΣΤΑΣΗ; | ΝΑΙ | ΑΠΟΚΑΤΑΣΤΗΣΤΕ |
| ΟΧΙ | | |
| ΟΙ ΣΥΜΠΥΚΝΩΤΕΣ ΕΙΝΑΙ ΣΕ ΚΑΛΗ ΚΑΤΑΣΤΑΣΗ; | ΝΑΙ | ΑΝΤΙΚΑΤΑΣΤΗΣΤΕ |
| ΟΧΙ | | |
| Ο ΑΝΟΡΘΩΤΗΣ ΕΧΕΙ ΒΡΑΧΥΚΥΚΛΩΣΕΙ; | ΝΑΙ | ΜΗΧΑΝΗ ΣΥΓΚΟΛΛΗΣΗΣ ΟΚ |
| ΟΧΙ | | |
| ΠΗΓΑΙΝΕΤΕ ΤΗ ΓΕΝΝΗΤΡΙΑ ΣΤΟ ΠΛΗΣΙΕΣΤΕΡΟ ΚΕΝΤΡΟ ΥΠΟΣΤΗΡΙΞΗΣ | | |

Ο ΚΙΝΗΤΗΡΑΣ ΔΕΝ ΕΝΕΡΓΟΠΟΙΕΙΤΑΙ (15.1):

| | | |
|----------------------------------------------------|-----|---------------------|
| ΥΠΑΡΧΟΥΝ ΚΑΥΣΙΜΑ ΣΤΟ ΝΤΕΠΟΖΙΤΟ? | ΝΑΙ | ΚΑΝΤΕ ΤΟΝ ΕΦΟΔΙΑΣΜΟ |
| ΟΧΙ | | |
| ΕΙΝΑΙ ΑΝΟΙΧΤΟ ΤΟ ΡΟΥΜΠΙΝΕΤΟ ΤΟΥ ΝΤΕΠΟΖΙΤΟΥ? ⊗ | ΝΑΙ | ΑΝΟΙΣΤΕ |
| ΟΧΙ | | |
| ΥΠΑΡΧΕΙ ΑΕΡΑΣ ΣΤΟ ΚΥΚΛΩΜΑ ΤΡΟΦΟΔΟΤΗΣΗΣ? ⊗⊗ | ΝΑΙ | ΑΦΑΙΡΕΣΤΕ |
| ΟΧΙ | | |
| ΕΝΕΡΓΟΠΟΙΗΘΗΚΕ ΤΟ ΣΤΑΡΤΕΡ «ΑΕΡΑΣ»? ⊗⊗⊗ | ΝΑΙ | ΕΝΕΡΓΟΠΟΙΕΙΣΤΕ |
| ΟΧΙ | | |
| ΥΠΑΡΧΕΙ ΛΑΔΙ ΣΤΟΝ ΚΙΝΗΤΗΡΑ? | ΝΑΙ | ΠΡΟΣΘΕΣΤΕ |
| ΟΧΙ | | |
| ΕΙΝΑΙ ΣΥΝΔΕΔΕΜΕΝΟ ΤΟ ΜΠΟΥΖΙ? ⊗⊗⊗ | ΝΑΙ | ΣΥΝΔΕΣΤΕ |
| ΟΧΙ | | |
| ΦΕΡΤΕ ΤΗ ΓΕΝΝΗΤΡΙΑ ΣΤΟ ΠΛΗΣΙΕΣΤΕΡΟ ΤΕΧΝΙΚΟ ΓΡΑΦΕΙΟ | | |

⊗ ΜΟΝΟ ΟΠΟΥ ΠΡΟΒΛΕΠΕΤΑΙ
⊗⊗ ΜΟΝΟ ΣΕ ΚΙΝΗΤΗΡΕΣ ΠΕΤΡΕΛΑΙΟΥ
⊗⊗⊗ ΜΟΝΟ ΣΕ ΚΙΝΗΤΗΡΕΣ ΕΚΡΗΞΕΩΣ

SISÄLLYSLUETTELO (1.1)

| | |
|---------------------------------|---------|
| Turvallisuusohjeet | sivu 67 |
| Alustava tarkastus | sivu 67 |
| Generaattorin käynnistys..... | sivu 68 |
| Generaattorin käyttö..... | sivu 69 |
| Generaattorin pysähtyessä | sivu 69 |
| Huolto | sivu 70 |
| Puhdistus..... | sivu 70 |
| Kuljetus..... | sivu 70 |
| Huomioitavaa | sivu 70 |
| Toimintahäiriöt | sivu 71 |

JOHDANTO (2.2):

Kiitämme luottamuksestanne, sillä olette päättäneet käyttää generaattoriamme, pyydämme kuitenkin ystävällisesti huomioimaan muutamia yksityiskohtia tämän käsikirjan suhteen:

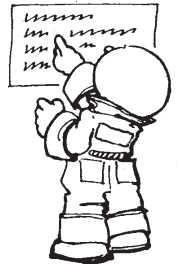
- tämä kirjanen antaa perustiedot ja ohjeet laitteen käytölle, on siis ehdottoman tarpeellista tutustua huolellisesti kirjasen eri osiin, ja näin kykenette käyttämään helposti ja varmuudella generaattoriamme;
- tämä kirjanen on osa generaattoria ja se tulee olla laitteen oston yhteydessä ostajan saatavilla.
- tämä julkaisu, tai osa siitä voidaan painaa vain valmistajan kirjallisella luvalla.
- kaikki tiedot perustuvat painon yhteydessä saatavilla oleviin tietoihin; valmistajalla on kuitenkin oikeus tehdä muutoksia tuotteisiinsa ilman erillistä ilmoitusta tai mahdollista sakkoa. Pyydetään siis ystävällisesti tarkistamaan mahdolliset muutokset.

SÄILYTÄ MYÖHEMPÄÄ KÄYTTÖÄ VARTEN

LAITTEEN KÄYTTÖ

• SÄHKÖGENERAATTORIA TULEE KÄYTTÄÄ KOLMIVAIHE JA/TAI YKSIVAIHESÄHKÖNJAKELIJANA.

- HITS AUSLAITETTA TULEE KÄYTTÄÄ KOLMIVAIHE- JA/TAI YKSIVAIHESÄHKÖNJAKELIJANA, TAI SÄHKÖKAARIHITSAUKSEEN PÄÄLLYSTETYILLÄ ELEKTRODEILLA.
- MUITA KUIN MAINITTUJA KÄYTTÖJÄ EI VOIDA HYVÄKSYÄ



TURVALLISUUSOHJEET (4.2):

HUOMIOITAVAA: seuraavien ohjeiden laiminlyönti saattaa aiheuttaa vaurioita ja vahinkoja henkilöille, eläimille ja/tai esineille, Valmistaja ei ole vastuussa väärinkäytön vuoksi tapahtuneista onnettomuuksista.

- Generaattoria ei saa käyttää suljetuissa tiloissa; moottori tuottaa häkää ja muita hengeenvarallisia kaasuja; varmista generaattorille riittävä tuuletus. Johdata pakokaasu ulos käyttötilasta tai riittävän välimatkan päähän henkilöistä putkien tai muiden poistolmenetelmien avulla.
 - Generaattorin tulee sijaita tasaisella jalustalla, jotta öljy ja polttoaine siirtyvät oikealla tavalla moottoriin. Mikäli työskentely tapahtuu epätasaisella pohjalla, tulee kuitenkin huolehtia siitä että laite on tasaisella jalustalla.
 - Jos generaattoria käytetään sateessa tai lumessa, on syytä huolehtia että jalusta on tasainen ja laite suojattu asianmukaisesti
 - Kun laite on käynnissä, on syytä huolehtia siitä, että lähistöllä ei ole lapsia, ja huomioida myös, että sammutuksen jälkeenkin lämpötila on korkea noin tunnin verran. Pakoputket, moottori ja muut laitteen osat saattavat kuumentessaan aiheuttaa palovammoja.
 - Huollon ja korjausten yhteydessä moottori tulee sammuttaa.
 - Polttoaineen tankkaus ja öljyn lisääminen tulee tapahtua moottori sammutettuna; muista, että moottori säilyttää korkean lämpötilan noin tunnin ajan sen sammuttamisesta.
 - Generaattorin käyttö on sallittua vain henkilöille jotka tuntevat käytön.
 - Laitetta ei ole syytä käyttää muihin tarkoituksiin, kuten esim. lämmittää ympäristöä moottorin avulla jne.
 - Kun laite ei ole käytössä, on syytä huolehtia, etteivät asiattomat henkilöt pääse käsittelemään laitetta, tämän välttämiseksi on syytä lukita laite (poistaa käynnistys avain ja lukita suojus).
 - Laite sinänsä ei tarvitse valaistusta, mutta on kuitenkin syytä huolehtia että, valaistus on riittävä toiminnan valvomiseksi.
 - Älä poista laitteen suojuksia äläkä käytä laitetta ilman asianmukaista suojausta (sivut ja suojakannet) turvallisuussyistä.
- Mikäli on välttämätöntä poistaa suojukset (huolto, korjaukset jne.), moottori tulee sammuttaa ja korjaukset suorittaa ainoastaan ammattilainen.
- Laitetta ei saa käyttää tiloissa joissa on räjähteitä.
 - Tulipalon sattuessa ei ole syytä käyttää sammutustöiden yhteydessä vettä, vaan muita sammutteita (esim, vaahtosammuttimia jne.).
 - Henkilöiden, jotka työskentelevät laitteen välittömässä läheisyydessä; on syytä käyttää kuulosuojaimia (suojuksia, korvatulppia, jne.).
 - Hitsauksen sähkökaari tuottaa ultraviolettisäteilyä, joka saattaa vahingoittaa silmiä sekä aiheuttaa palovammoja iholle; näin ollen on syytä käyttää hitsausmaskia, jossa on säteilyn estävä lasi sekä asianmukaisia suojavaatteita.
 - Hitsauksen aikana syntyy kipinöitä, joiden lämpötila on satoja asteita ja jotka saattavat sinkoutua useiden metrien etäisyydelle; huolehdi ettei laitetta käytetä helposti syttyvien materiaalien ja/tai räjähdysalttiita höyryjä sisältävien tilojen läheisyydessä (myös silloin kun laitetta käytetään sähkögeneraattorina).
- HUOMIOITAVAA: Vältä kosketusta polttoaineisiin, moottorin öljyyn tai akun happoihin. Päinvastaisessa tapauksessa pese välittömästi vedellä ja saippualla ja huuhtelee runsaasti. Silmävammojen välttämiseksi pese vedellä ja saippualla, huuhtelee runsaasti ja välttää kemiallisia puhdistusaineita. Tarpeen vaatiessa ota yhteys lääkäriin.**

ALUSTAVA TARKASTUS (5.2):

- Varmista, että kaikki toimenpiteet tapahtuvat kiinteällä pohjalla.
 - Öljy on yksi laitteen tärkeimmistä tekijöistä moottorin keston suhteen. Käyttö ja huolto-ohjeissa annetaan öljyn tason suositus tälle generaattorille.
- HUOMIOITAVAA: mikäli laitetta käytetään ilman riittävää öljyn määrää, sille saattaa aiheutua vakavia vaurioita.**
- Tarkista polttoaineen määrä: käytä puhdasta ja vedetöntä polttoainetta.
- HUOMIO: polttoaine on erittäin palonarkaa tietyissä olosuhteissa. Täytön tulee tapahtua tuuletetussa tilassa moottorin ollessa sammutettuna. Täytön yhteydessä tupakointi on kielletty samoin avotulen käsittely.**
- Alkaa täyttäkö liikaa tankkia (ei kaulaosaan asti), sillä moottorin värinä saattaa aiheuttaa polttoaineen karkaamisen. Täyttövaiheessa huolehtia siitä, että bensiiniä ei karkaa ympäristöön.
- Tarkista, että tankki on suljettu huolellisesti.

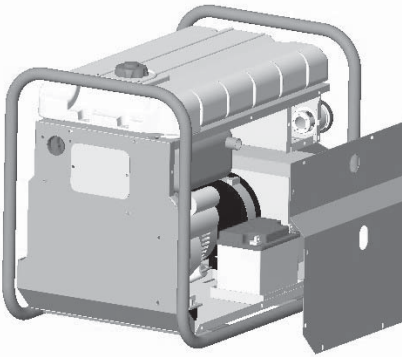
Jos bensiiniä on karannut, puhdista se ennen moottorin käynnistämistä. Välttää höyryjen hengittämistä; pitää kaukana lapsien käsiltä. Höyryt ovat palonarkoja.

Tarkista ilmansuodatin; tarkistaa sen kunto, puhdista pölystä ja liasta. Lue käyttöohje kirjanen.

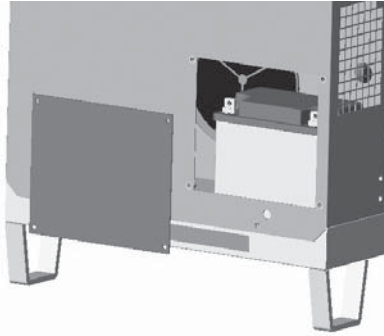
HUOMIO: Älkää käyttäkö generaattoria ilman ilmansuodatinta; moottori voi vaurioitua ja samalla generaattori!

Aktivoi akku (mikäli käytössä): täyttää maksimiin sulffapitoisella hapolla 30% 40% ja odottaa noin 2 tuntia ennen käyttöä

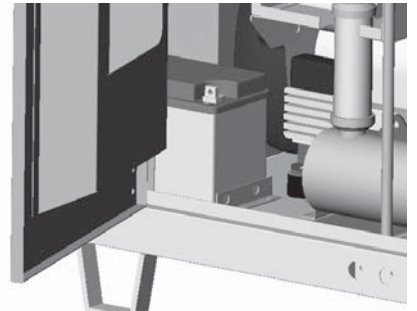
Akun sijainti: katso kuvia 1, 2 ja 3



Kuva 1 (P4500)



Kuva 2 (P6000 - P12000 - WP180)



Kuva 3 (P9000 - WP230)

HUOMIO: Älkää koskeko happoa, älkää tupakoiko tai käsitelkö avotulta: akun höyryt ovat tulenarkoja. Pitäkää happo poissa lasten käsiltä.

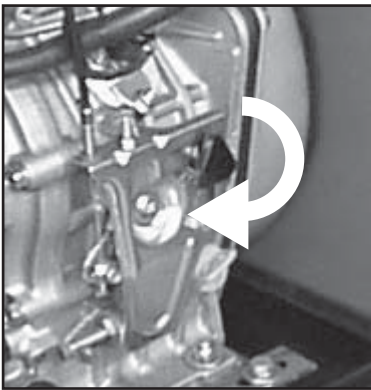
GENERAATTORIN KÄYNNISTYS (6.2):

Ennen koneen käynnistystä tulee:

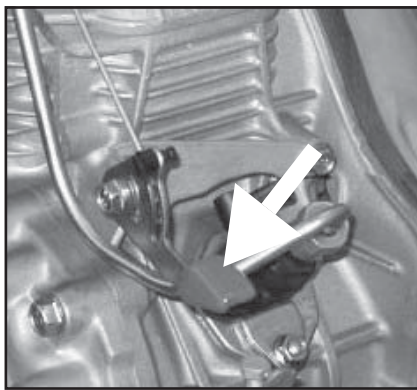
- Varmistaa ettei laitteeseen ole kiinnitettyä muita päätteitä.
- Malleissa P12000THEPI – P12000SHEPI kytke ohjaustaulun käynnistin kylmäkäynnistysasentoon.

Käynnistys:

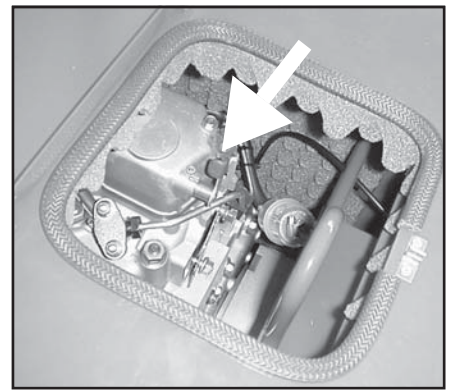
- Sähkökäynnistysgeneraattorit: kierrä avain "START" –asentoon ja laske se vapaaksi heti moottorin käynnistyttyä.
- Nykäisykäynnistysgeneraattorit (P3500 – P4500 – P6000 – WP180 Moottori YANMAR):
 - 1) Aseta moottorissa sijaitseva (katso kuvaa 4) kiihdytysohjain alas (suurin kierrosnopeus)
 - 2) Laske moottorissa sijaitsevaa venttiiliin-nostolaitteen vipua, kuvissa 5 ja 6 osoitetulla tavalla.
 - 3) vedä käynnistysnuppia hitaasti kunnes tuntuu vastustusta, vedä sitten reilusti.



Kuva 4



Kuva 5 (P3500 - P4500)



Kuva 6 (P6000)

HUOMIO: Älä anna käynnistyskahvan palautua liian nopeasti. Ohjaa sitä jotta automaattipalautin ei vahingoitu.

Kun moottori on käynnistynyt aseta ilmakahva normaaliin asentoon.

- Laite on käyttövalmis.

HUOMIO: jos generaattoria käytetään korkeissa olosuhteissa tai lämpötiloissa, ilman ja polttoaineen suhde muuttuu; eli kulutus kasvaa ja teho laskee. Tarkista oheisen ohjeen mukaan: LÄMPÖTILA: Teho laskee noin 2% jokaista 5 lämpöastetta kohti yli 20 asteen lämpötiloissa.

KORKEUS: Teho laskee noin 1% jokaista 100 korkeusmetriä kohti. Yli 2000 m:n korkeuksissa ota yhteys moottorin valmistajaan mahdollista polttoaineseoksen taramista varten.

GENERAATTORIN KÄYTTÖ (7.2):

HUOMIO: Generaattori on valmistettu tarkkailun alla ja se vastaa laajaa käyttötarkoitustaan.

On kuitenkin syytä muistaa kaikki määräykset sähköisten osien, onnettomuuksien varalta ja terveydellisessä mielessä; tästä syystä on ehdottoman tarkeätä huolehtia katsastuksista ja olla yhteydessä asiantuntevaan huoltohenkilökuntaan.

• Erilaisten sähköonnettomuuksien välttämiseksi, on syytä antaa asiantuntijan tehtäväksi eri kytkennät: väärinkytkennät saattavat aiheuttaa vaurioita henkilöille tai laitteille.

• Välillisten kontaktien suoja: kaikki generaattorit on valmistettu sähköisten osien eristyksellä: ne voidaan kuitenkin suojata erilaisin suojin haluttaessa, jo suoraan valmistajan toimesta erikoistoivomuksesta tai työn voi tehdä käyttäjä laitteen asennusvaiheessa.

Seuratkaa seuraavia ohjeita:

1) Standard generaattori: sähköosien suojaus. Termiset ja magneettitermiset dispositiivit ylitheholle, ylijännitteelle ja lyhytsululle. Tällaisissa tapauksissa generaattorin maakytkentää ei saa missään tapauksessa liittää "PE" kytkimeen eikä muihin generaattorin osiin.

2) Generaattori vakiovarustein (tai käyttäjän dispositiivein varustettu): varustettu syötön automaattikatkaisimen kanssa.

Termisten ja magneettitermisten suoja dispositiivi erillisin eristys koskettimin varustettuna. Tällaisessa tapauksessa generaattori tulee yhdistää maasähköön "PE" kytkimellä käyttäen kelta-vihreätä johdinta.

HUOMIOITAVAA: Mikäli käyttäjä on asentanut muuntotyypisiä koskettimia, oikean toiminnan suhteen on syytä huomioida:

A) Yksivaiheisten generaattorien maakytkentä tulee yhdistää myös neutraaliin, kahden pääliitännän liitoskohdassa.

B) Kolmivaiheisissa generaattoriessa myös neutraali liitetään maakytkentään, joka vastaa keskiötä – tähteä, mikäli kyseessä on tähtiliitäntä. Mikäli kyseessä on kolmiokytkentä ei välitinkatkaisijan asentaminen ole mahdollista.

• Generaattori on varustettu maamassa -kytkennällä; siihen tarvittavalla, symbolilla PE varustetulla, ruuvilla voidaan kytkeä kaikki laitteen metalliosat maajohtimeen.

• Älä kytke generaattoriin laitteita, joiden sähköominaisuuksia ei tunneta tai joiden ominaisuudet poikkeavat generaattorista (esim. jännite ja/tai eri taajuus).

• Generaattorin sähköpiiri on suojattu sähkömagneettisella katkaisimella: mahdollinen ylitheho tai lyhytsulku katkaisevat sähkövirran.

Vian löytämiseksi irroittaa päätteet, etsiä vika ja käynnistää uudelleen.

• Jos generaattoria käytetään akunlataukseen, asettaa akku vähintään 1 metrin etäisyyteen sähköisistä osista, huolehtia oikeasta kytkennästä. Kiinnittää akun kytkennät oikein, virheellisen kytkennän yhteydessä akku saattaa räjähtää.

HUOMIOITAVAA: latauksen yhteydessä vapautuvat päästöt ovat tulenarkoja. Ole siis erityisen huolellinen toimenpiteiden yhteydessä ja pitää lapset kaukana.

Tähti-kolmio muuntajalla saadaan seuraava jännite:

• KOLMIVAIHEINEN 400V (saadaan kaikki voima)

• YKSIVAIHEINEN 230V (saadaan 1/3 voimasta)

• KOLMIVAIHEINEN 230V (saadaan kaikki voima)

• YKSIVAIHEINEN 230V (saadaan 2/3 voimasta)

• O -asennossa kaikki sähkökytkennät on katkaistu.

• Ennen minkä tahansa sähkökytkennän suorittamista, varmistakaa että laitteeseen ei ole kytkettyä muita päätteitä, muut kuin kyltin mainitsemat jännitteet saattavat vaurioittaa laitetta.

• Laitteen ollessa käytössä älkää asettako sille esineitä esimerkiksi rungon tai moottorin päälle: ne saattavat vaikeuttaa käyttötehoa.

• Älkää estäkö moottorin normaalia tärinää sen käytön yhteydessä. "Silent blocks" oval oikein asennettuja laitteen käytön suhteen.

HITSAUSOSA

Suorita liitäntä hitsauspistokkeisiin asianmukaisilla kaapeleilla (katso taulukosta 1) noudattaen oikeanapaisuutta käytettävän elektrodin mukaan (tarkista elektrodin valmistajan antamat ohjeet).

Kierrä kiihdytysnuppia, jotta saavutetaan hitsausvirralle tarvittava moottorin kierrosnopeus: myötäpäivään kiertämällä moottorin kierrosnopeus kasvaa ja sen seurauksena hitsausvirta; kierrettäessä vastapäivään pienenee moottorin kierrosnopeus ja vastaavasti hitsausvirta.

KAKSOIS-PLUS-PISTOKE

Elektrodeja, joiden halkaisija on pienempi tai yhtäsuuri kuin 3,25 mm, käytetään asettamalla pihdit plus-liittimeen "MAX 140A"; elektrodeja, joiden halkaisija on yli 3,25mm, käytetään asettamalla pihdit plus-liittimeen "Max power", näin saadaan parempilaatuinen hitsauskaari. Käytettäessä selluloosaelektrodeja suositellaan pihtien liittämistä +140 liittimeen myös yli 3,25mm:n halkaisijan elektrodeille.

| TAULUKKO 1 | Hitsauskaapeli minimi jaotus | | |
|------------|------------------------------|---------------|---------------|
| | Pituus | Hitsausvirta | |
| | 30 – 100 A | 100 – 200 A | 200 – 300 A |
| 0 – 15 m | 25 mmq | 35 mmq | 50 mmq |
| 15 – 30 m | 25 mmq | 50 mmq | 70 mmq |
| 30 – 60 m | 35 mmq | 70 mmq | 90 mmq |

GENERAATTORIN PYSÄHTYESSÄ (8.2):

Sammuttaa ja irroittaa kaikki laitteen kytkennät: pysäyttää moottori kun se on toiminut 2-3 minuuttia ilman kytkentöjä, näin se pääsee jäähtymään: pysäyttäminen tapahtuu seuraavasti:

1) Malli P12000: vie avain asentoon "OFF".

2) Mallit P3500 –P4500 –P600 –WP180 (Moottori YANMAR): Siirrä moottorin kiihdytysohjain ylös (katso kuvaa 7); odota kunnes moottori on kokonaan sammunut; vie avain asentoon "OFF".

3) Mallit P9000 –WP230: Vedä ohjaustaulussa olevaa nuppia (katso kuvaa 8); odota kunnes moottori on kokonaan sammunut; vie avain asentoon "OFF".

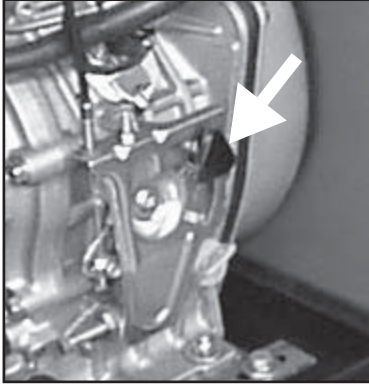


Fig. 7

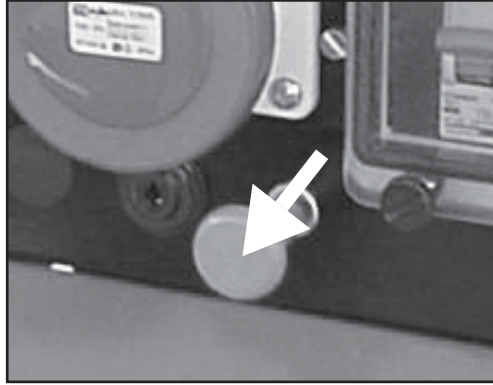


Fig. 8

HUOMIO: moottorin sammuttamisen jälkeen laite on kuuma; tulee siis huolehtia riittävästä tuuletuksesta käytön jälkeen.

HUOLTO (9.1):

Huollon yhteydessä on syytä tutustua huolella moottorinvalmistajan ohjekirjaseen, kirjaseen tutustumalla voi välttyä monilta ongelmilta.

- Normaalit akkuun, vaihtojännitegeneraattoriin ja koriin kohdistuvat huoltotoimenpiteet on rajoitettu minimiin: pidä akunpidikkeet hyvin rasvattuina ja lisää akkuun suodatettua vettä elementtien ollessa näkyvillä.
- Kollektorijärjestelmä ei tarvitse erityisiä huoltotoimenpiteitä–harjaosat–harjat, sillä ne on suunniteltu kestävämmän varmasti ja pitkään.

HUOMIO: Direktiivin 2000/14/EY noudattamiseksi suositellaan niiden komponenttien säännöllistä tarkistusta (vähintään joka 6:s kuukausi) jotka voivat kulua tai huonontua normaalin käytön aikana ja jotka voivat näin aiheuttaa koneen melutason nousemista.

Seuraavassa listassa on kerrottu tarkistettavat komponentit:

Pakoputki
Silent-Blocks
Ilman suodatin
Mekaanisten osien kiinnitys
Moottorin tuuletin ja muuntaja
Koneen hyvä yleiskunto
Ääniä eristävät ja vaimentavat materiaalit (mikäli käytössä)

Mikäli havaitaan ongelmia yhdessä tai useammassa komponentissa on syytä ottaa yhteys lähimpään valtuutettuun huoltopisteeseen.

HUOMIO:älkää jättäkö poistettua öljyä ja polttoaineita luontoon. Suosittelemme keräämään tämäntyyppiset jätteet ja luovuttamaan lähimmälle huoltoasemalle. Älkää kaatako öljyä tai polttoaine jäämiä siihen sopimattomille alueille.

HUOMIO:moottorin vioista johtuvat generaattorin käyttöhäyriöt (heiluminen, pieni kierrosmäärä jne), voidaan korjata vain valmistajan taholta sekä takuun aikana että sen jälkeen.

Korjaukset jotka suorittaa asiantuntematon henkilö saattavat aiheuttaa takuun peruuntumisen.

Sähköisten osien huono toiminta tai rikkoutumiset rungossa ovat valmistajan korjaustoimenpiteiden alaisia. Asiantuntimattomien henkilöiden korjaustoimenpiteet tai ei alkuperäisten varaosien käyttö tai muut muutokset laitteessa aiheuttavat takuun peruuntumisen. Valmistaja ei vastaa asiantuntemattomasta käytöstä tai huolimattomuudesta johtuvista vaurioista.

PUHDISTUS (10.1):

Suorita tämä toimenpide kone sammutettuna ja odota, että kuumat osat ovat jäähtyneet.

Konetta ei tule puhdistaa vesisuihkuilla tai helposti syttyvillä materiaaleilla. Käytä puhdistukseen siihen tarkoitettuja tuotteita tai mahdollisesti kostea kangasta; tässä tapauksessa varo sähköosia..

Ennen koneen käynnistämistä varmista, että se on täysin kuiva.

KULJETUS (11.1):

On syytä varmistaa, että kuljetuksen aikana generaattori on kiinnitetty tai tuettu niin ettei se pääse kaatumaan. Poistaa polttoaine ja varmistaa että akusta ei vapaudu höyryjä tai happeja.

Tarkista koneen kokonaispaino tiekuljetusta varten.

Älä käytä konetta missään tapauksessa ajoneuvojen sisällä.

HUOMIOITAVAA (12.1):

Mikäli generaattoria ei käytetä 30 päivän aikana, on suositeltavaa poistaa polttoaine säiliöstä.

Bensiinikäyttöisissä moottoreissa on myös tärkeää tyhjentää myös kaasuttajan allas: bensiinin pitkä säilytys huonontaa sytytyskomponentteja.

HUOMIO: Bensiini on erityisen palonarkaa ja räjähdysaltista tietyissä olosuhteissa. Tupakointi kielletty samoin kipinöiden aiheuttaminen.

- Lisää öljyä mikäli se on loppu: seisokkiaikana saattaa aiheutua vahinkoa lämpöryhmälle.
- Puhdistakaa generaattori huolella, irroittakaa akun kaapelit (jos niitä on), suojata huolella pölyltä ja kosteudelta.

